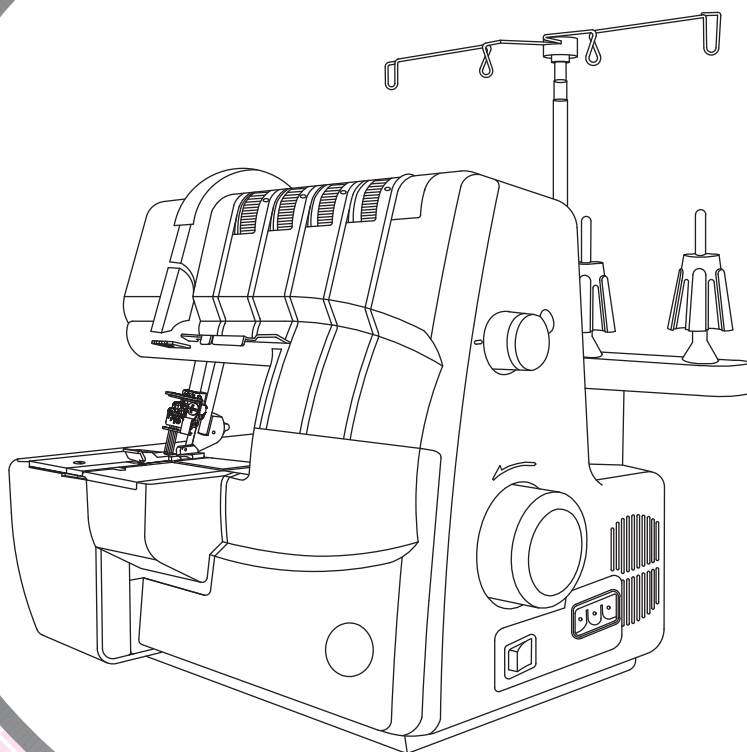


SINGER®

LIVRET D'INSTRUCTIONS 14T970C



PRÉFACE

Vous venez de faire l'achat d'une machine à coudre combinant le surjet, le point de chaînette et le point de recouvrement, et nous vous en remercions. Cette machine, prévue pour un usage domestique, vous procurera d'excellentes performances de couture sur tous les types de tissus, fins ou épais (lin ou jean).

Veillez vous reporter à ce livret d'instructions pour utiliser correctement la machine et en faire un entretien optimal. Pour tirer le meilleur profit de votre machine à coudre, lisez intégralement le livret d'instructions avant de la faire fonctionner. Ensuite, familiarisez-vous avec la machine en relisant le livret d'instructions page par page.

Pour vous garantir de toujours disposer des fonctions de couture les plus modernes, le fabricant se réserve le droit de modifier l'aspect, la conception ou les accessoires de cette machine à coudre, s'il l'estime nécessaire, sans avis préalable ni obligation.

CONSIGNES DE SÉCURITÉ IMPORTANTES

Lors de l'utilisation de cette machine, les précautions de sécurité essentielles doivent toujours être respectées, y compris les suivantes. Lisez attentivement toutes les consignes avant d'utiliser la machine.



DANGER - Pour réduire le risque de décharge électrique :

- * L'appareil ne doit jamais être laissé sans surveillance lorsqu'il est branché.
- * Débranchez toujours cet appareil immédiatement après l'avoir utilisé et avant de le nettoyer.
- * Débranchez toujours cette machine à coudre de la prise immédiatement après l'avoir utilisée et avant de la nettoyer, d'enlever les capots, de changer la lampe, de lubrifier ou lorsque vous faites n'importe quels autres réglages mentionnés dans le manuel d'instruction.



AVERTISSEMENT - Pour réduire le risque de brûlures, d'incendie, de décharge électrique ou de blessures corporelles :

- * Ne laissez personne jouer avec cet appareil. Il est fortement recommandé de redoubler d'attention lorsque cet appareil est utilisé par ou près d'enfants et de personnes handicapées.
- * N'utilisez cet appareil que pour son usage prévu, comme décrit dans ce manuel. N'utilisez que les accessoires recommandés par le fabricant, conformément aux indications fournies dans ce manuel.
- * Ne faites jamais fonctionner cet appareil si la prise ou le cordon sont endommagés, s'il ne fonctionne pas correctement ou s'il est tombé par terre ou a été endommagé ou plongé dans l'eau. Retournez l'appareil au distributeur ou au centre technique le plus proche pour toute révision, réparation ou réglage mécanique ou électrique.
- * Ne faites jamais fonctionner l'appareil si une ou plusieurs ouvertures de ventilation sont bouchées. Évitez toute présence de peluche, poussières, chutes de tissus dans la ventilation ou dans la pédale de commande.
- * N'approchez pas les doigts des parties mobiles, en particulier au niveau de la zone située autour de l'aiguille et du couteau de la machine à coudre.
- * Utilisez toujours la plaque à aiguille appropriée. L'utilisation d'une plaque inappropriée risquerait de briser les aiguilles.
- * N'utilisez jamais d'aiguilles tordues.
- * Ne tirez pas sur le tissu et ne le poussez pas pendant la couture. Vous éviterez ainsi de faire dévier l'aiguille puis de la casser.
- * Éteignez la machine, interrupteur sur « O », lorsque vous réalisez des réglages au niveau de l'aiguille, par exemple : enfilage de l'aiguille, changement d'aiguille, enfilage du boucleur, changement de pied presseur, etc.

- * Ne faites jamais tomber ou ne glissez aucun objet dans les ouvertures.
- * N'utilisez pas la machine à l'extérieur.
- * N'utilisez pas votre machine à proximité de bombes aérosols ou de vaporisateurs, ou lorsque de l'oxygène est administré.
- * Pour débrancher, commencez toujours par éteindre votre machine, interrupteur sur « O », puis retirez la prise du secteur.
- * Ne débranchez pas la machine en tirant sur le cordon. Pour débrancher, saisissez la prise et non le cordon.
- * N'utilisez que des pièces de rechange d'origine. Voir les instructions relatives à l'entretien des appareils à double sécurité.
- * En cas de projection d'huile dans les yeux, rincez immédiatement à l'eau. Si vous avalez de l'huile accidentellement, consultez immédiatement un médecin.
- * Fermez le couvercle avant de faire fonctionner la machine.
- * Rangez les instructions à un endroit approprié près de la machine et joignez-les toujours à la machine lorsque vous la donnez à quelqu'un d'autre.
- * Utilisez la machine uniquement à un endroit sec. N'utilisez pas la machine si elle est mouillée ou dans un environnement humide.

CONSERVEZ CES INSTRUCTIONS

Cette surjeteuse est prévue pour un usage domestique uniquement.


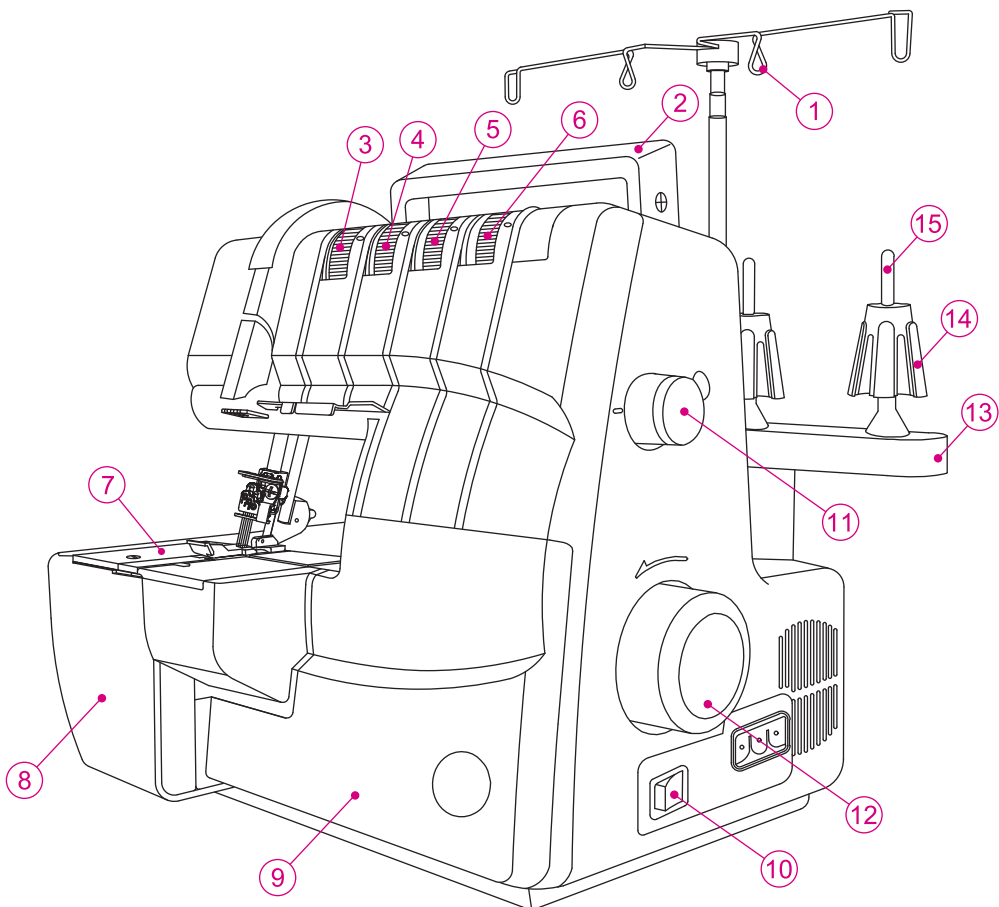
- * La machine ne doit être utilisée qu'avec une pédale du type 4C-326G/ 4C-316C/ 4C-345G/ 4C-326C fabriquée par Wakaho. Ne posez jamais rien sur la pédale.
- * Fenêtre de contact européenne fournie.
- * Le niveau sonore lors d'un fonctionnement normal est inférieur à 76dB(A).
- * **MAINTENANCE DES PRODUITS À DOUBLE SÉCURITÉ** (à l'exception des versions États-Unis et Canada). Un produit à double isolation est équipé de deux systèmes d'isolation au lieu d'une mise à la terre. Aucun branchement à la terre n'est livré avec un produit à double sécurité et ne doit non plus y être ajouté. La maintenance d'un produit à double isolation nécessite une attention toute particulière ainsi qu'une bonne connaissance technique et doit obligatoirement être effectuée par du personnel qualifié. Les pièces de rechange d'un appareil à double isolation doivent être des pièces d'origine. La mention **DOUBLE ISOLATION** doit figurer sur tout appareil équipé d'une double isolation. Le symbole  peut aussi se trouver sur le produit.

TABLE DES MATIÈRES

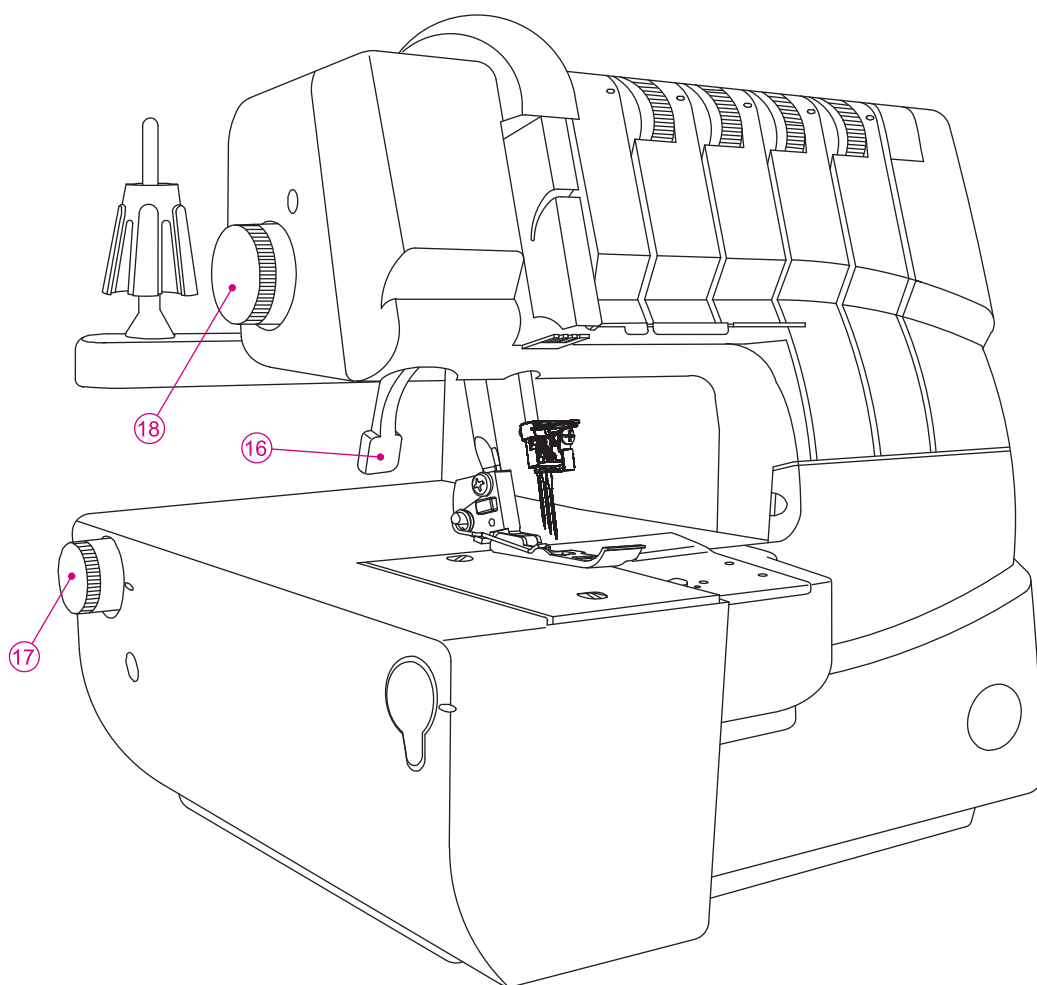
	Page
1. Parties principales	5
2. Accessoires	7
3. Informations concernant les aiguilles	7
4. Comment ouvrir le couvercle de boucleur	8
5. Parties principales derrière le couvercle de boucleur.....	8
6. Préparation avant la couture	8
7. Préparation pour l'enfilage.....	10
* Installation du support de guide-fil	10
* Filet anti-débobinage.....	10
* Chapeau de bobine.....	10
8. Comment retirer et insérer les aiguilles	11
* Position d'aiguille.....	11
* Pour retirer les aiguilles.....	11
* Pour insérer les aiguilles	11
9. Sélection de points	12
10. Tableau de référence pratique.....	12
11. Comment coudre un point de recouvrement	13
12. Enfilage de la machine	16
* Diagramme d'enfilage : Point de recouvrement/de chaînette à trois fils	16
* Code de couleur de tension : Point de recouvrement	16
* Recommandations de réglages de tension pour le point de recouvrement à trois fils.....	25
* Diagramme d'enfilage : Point de recouvrement - Étroit à deux fils	26
* Code de couleur de tension : Recouvrement étroit à deux fils.....	26
* Diagramme d'enfilage : Point de recouvrement - Large à deux fils	32
* Code de couleur de tension : Recouvrement large à deux fils.....	32
* Recommandations de réglages de tension pour le point de recouvrement à deux fils.....	38
* Diagramme d'enfilage : Point de chaînette	39
* Code de couleur de tension : Point de chaînette	39
* Recommandations de réglages de tension pour le point de chaînette double	44
13. Comment changer les fils : méthode par nouage.....	46
14. Comment ajuster la longueur de point.....	47
15. Comment ajuster la pression du pied presseur	47
16. Entraînement différentiel	48
17. Entretien de la machine.....	49
18. Pied presseur à enclenchement automatique	51
19. Tableau de dépannage	52
20. Relation entre tissu, fil et aiguille	53
21. Spécification	54

1. PARTIES PRINCIPALES

1. Guide-fil et support
2. Poignée
3. Bouton de tension de fil d'aiguille de gauche (bleu)
4. Bouton de tension de fil d'aiguille centrale (vert)
5. Bouton de tension de fil d'aiguille de droite (rouge)
6. Bouton de tension de fil du boucleur de point de chaînette (jaune)
7. Plaque à aiguille
8. Plateau
9. Couvercle de boucleur
10. Interrupteur d'alimentation et d'éclairage
11. Bouton de longueur de point
12. Volant
13. Porte-bobine
14. Adaptateur conique
15. Tige porte-bobine



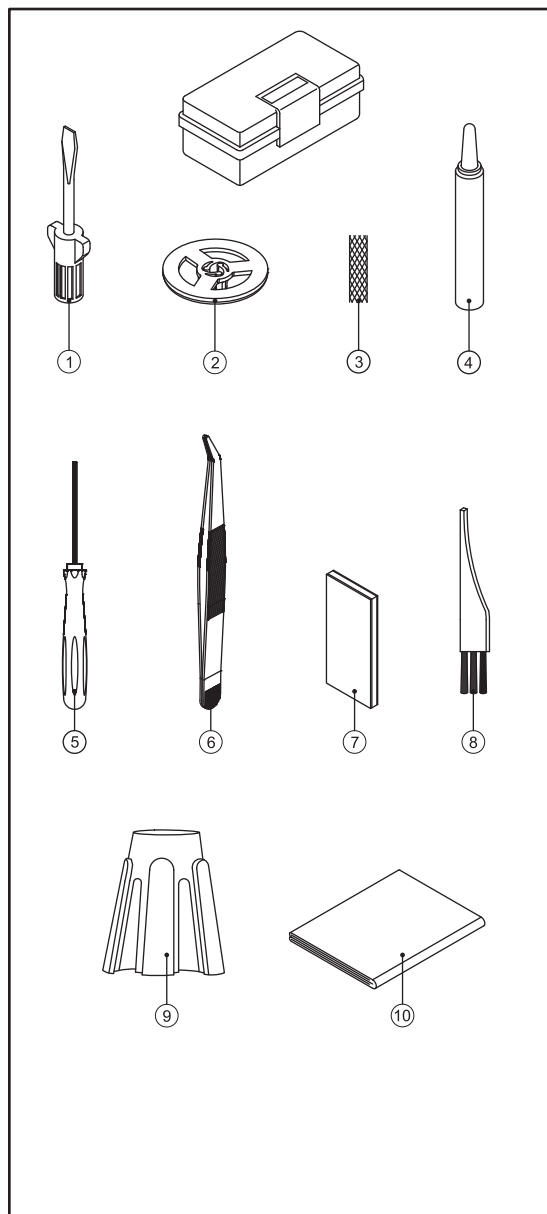
- 16. Releveur de barre de pied et relâchement de tension
- 17. Bouton de réglage d'entraînement différentiel
- 18. Bouton de réglage de pression du pied



2. ACCESSOIRES

Les accessoires se trouvent dans la boîte d'accessoires

1. Tournevis (grande taille)	1
2. Chapeau de bobine	4
3. Filet anti-débobinage	4
4. Huilier	1
5. Tournevis hexagonal (petit)	1
6. Pincettes	1
7. Boîte d'aiguilles	1
8. Brosse	1
9. Support de bobine	1
10. Housse de la machine	1



3. INFORMATIONS CONCERNANT LES AIGUILLES

- Cette machine à point de recouvrement utilise une aiguille industrielle à tige plate qui élimine la possibilité d'insertion de l'aiguille à l'envers.
- N'essayez pas d'utiliser une aiguille de machine à coudre domestique standard, de quelque taille que ce soit pour cette machine à point de recouvrement.
- Utilisez uniquement les aiguilles SINGER 2022 de taille 14/90 et 11/80 fournies dans la boîte d'accessoires.

Aiguille pour Surjeteuse
SINGER 2022

4. COMMENT OUVRIR LE COUVERCLE DE BOUCLEUR



Attention :

Veillez à couper l'alimentation via l'interrupteur.

- Poussez le couvercle le plus loin possible vers la droite.
- Tirez le couvercle vers vous et vers le bas.

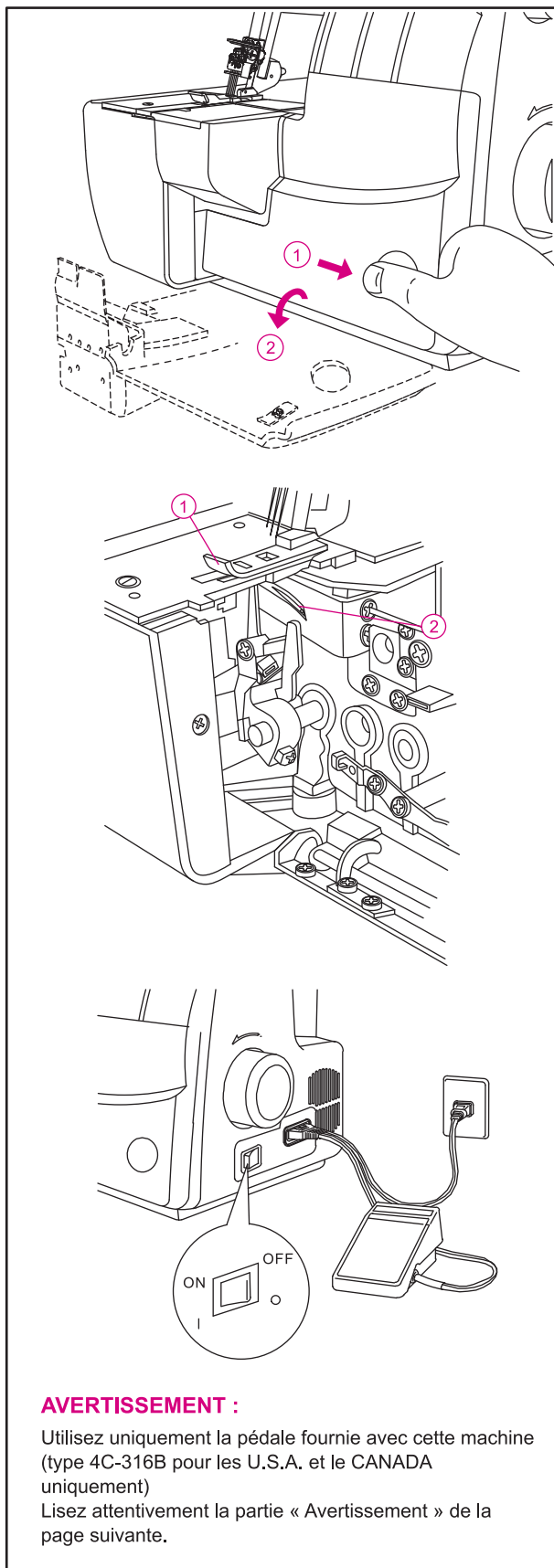


Attention :

Vérifiez que le couvercle de boucleur est fermé quand vous cousez.

5. PARTIES PRINCIPALES DERRIÈRE LE COUVERCLE DE BOUCLEUR

1. Boucleur de chaînette/recouvrement



6. PRÉPARATION AVANT LA COUTURE

- Insérez la fiche du câble électrique/de pédale dans la prise de la machine.
- Branchez la fiche du cordon d'alimentation dans la prise électrique.
- Interrupteur : Poussez-le du côté du « I » pour allumer
Poussez-le du côté du « O » pour éteindre
- Pour démarrer la machine et contrôler la vitesse, appuyez sur la pédale.
- Plus vous appuyez fort, plus la machine coud rapidement.
- Pour arrêter de coudre, enlevez votre pied de la pédale.

AVERTISSEMENT :

Utilisez uniquement la pédale fournie avec cette machine (type 4C-316B pour les U.S.A. et le CANADA uniquement)
Lisez attentivement la partie « Avertissement » de la page suivante.

INFORMATIONS SUR LES PRISES POLARISÉES (POUR LES U.S.A. ET LE CANADA UNIQUEMENT)

Cet appareil est équipé d'une prise polarisée (une fiche est plus large que l'autre). Afin de réduire le risque d'électrocution, cette fiche est destinée à être branchée dans une prise polarisée à sens unique. Si les fiches ne rentrent pas totalement dans la prise, inversez-les. Si la prise ne rentre toujours pas, contactez un électricien qualifié pour qu'il installe une prise adéquate. Ne modifiez la prise d'aucune façon.



Avertissement :

- * Vérifiez que la tension de la prise électrique (prise murale) correspond à la tension nominale du moteur.
- * Manipulez la pédale avec précaution et évitez de la faire tomber par terre. Veillez à ne rien déposer dessus lorsque vous ne l'utilisez pas.
- * Débranchez le cordon d'alimentation de la prise quand vous changez les aiguilles, les pieds presseurs ou lorsque vous laissez la machine sans surveillance. Cela élimine la possibilité de démarrer la machine accidentellement en appuyant sur la pédale.

7. PRÉPARATION POUR L'ENFILAGE

Installation du support de guide-fil

- Cette machine est livrée avec le support de guide-fil que vous retrouverez sur le dessus du polystyrène.
- Retirez le guide-fil du dessus de la protection en polystyrène et insérez-le comme indiqué sur l'illustration de droite.
- Allongez le guide-fil au maximum.
- Vous entendrez un petit déclic lorsque les deux parties du guide-fil seront bien positionnées.
- Centrez les guide-fils au-dessus des tiges porte-bobine.
- Placez le fil par-dessus les adaptateurs coniques sur les tiges porte-bobine.

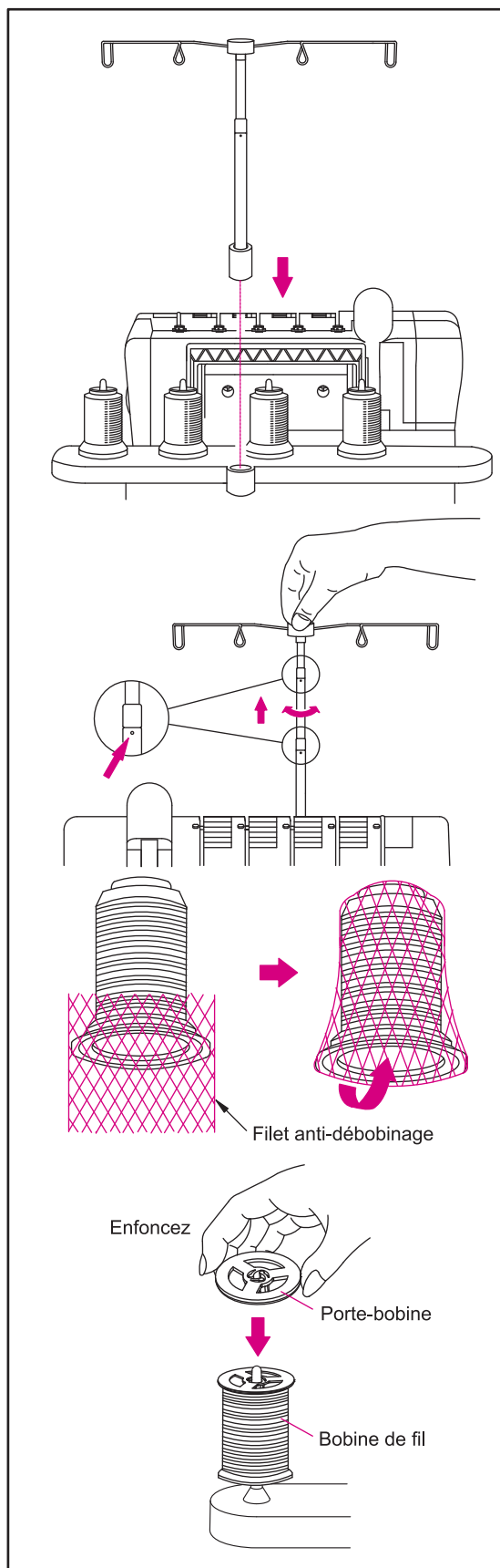
Remarque : votre nouvelle machine est déjà enfilée pour coudre un point de recouvrement triple. Veuillez vous reporter à la page 45 pour savoir comment nouer les fils.

Filet anti-débobinage

- Lorsque vous utilisez des fils synthétiques qui peuvent se débobiner facilement, glissez le filet anti-débobinage fourni avec la machine par-dessus le fil depuis le bas du cône en laissant libre l'extrémité du fil en haut du filet, comme indiqué à droite.

Chapeau de bobine

- Quand vous utilisez une bobine de fil pour machine à coudre standard, installez le chapeau de bobine fourni avec la machine sur la bobine de fil, comme indiqué à droite.



8. COMMENT RETIRER ET INSÉRER LES AIGUILLES

Position d'aiguille

- Avec cette machine, trois aiguilles peuvent être insérées dans le pince-aiguille, comme indiqué sur le schéma.
- Le livret d'instructions fait référence aux différentes positions d'aiguille en illustrant le pince-aiguille sur la droite.

Remarque : quand toutes les aiguilles de point de recouvrement sont insérées, celle de gauche est légèrement plus haute que les autres.

Pour retirer les aiguilles



Attention :

Veillez à débrancher la machine avant de retirer les aiguilles.

- Tournez le volant vers vous jusqu'à ce que les aiguilles se trouvent dans leur position la plus élevée.
- Placez un morceau de tissu épais [par exemple, du feutre] sous le pied presseur. Abaissez les aiguilles pour les introduire jusqu'au milieu de l'épaisseur du tissu.
- Desserrez, mais sans les retirer, les vis de réglage d'aiguille avec le petit tournevis hexagonal. Tenez les aiguilles avec vos doigts et levez la barre à aiguille. Les aiguilles resteront dans le tissu.

- C. Aiguille gauche de point de recouvrement
- D. Aiguille centrale de point de recouvrement
- E. Aiguille droite de point de recouvrement

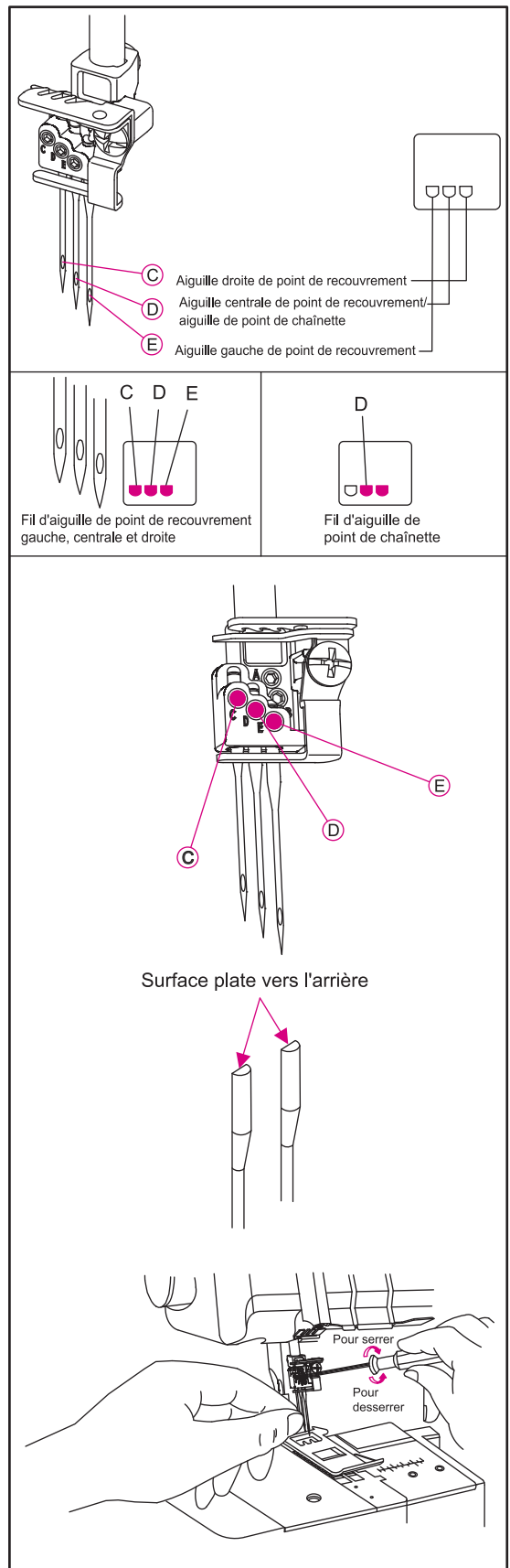
Attention :

Après avoir retiré une aiguille dont vous n'avez pas besoin, n'oubliez pas de serrer la vis de réglage dans le pince-aiguille afin de bien fermer le trou. **Ne serrez pas trop la vis dans le trou afin de ne pas endommager le pince-aiguille.**

Pour insérer les aiguilles

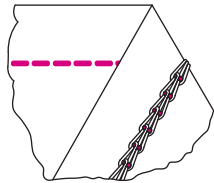
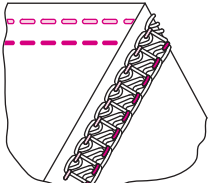
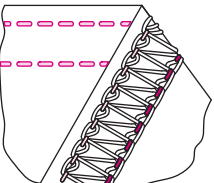
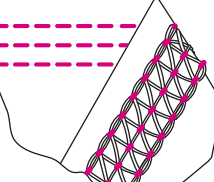
- Tenez l'aiguille avec la surface plate vers l'arrière.
- Insérez l'aiguille le plus loin possible dans le support d'aiguille.
- Quand vous insérez une aiguille, si vous la descendez d'abord dans le trou de la plaque à aiguille, elle sera alignée avec son support. Ensuite, vous n'avez qu'à la remonter tout droit.

Cette machine utilise des aiguilles SINGER 2022. N'utilisez pas d'aiguilles domestiques standard.







9. SÉLECTION DE POINTS

Cette machine peut effectuer 4 types de points selon la combinaison de positions d'aiguille, de méthodes d'enfilage et de réglage de tension utilisée.

Type de point		Page de référence
1. Point de chaînette double		Point droit à 1 aiguille et 2 fils utilisé pour l'assemblage ou la couture décorative. Les coutures peuvent aussi être piquées à une distance désirée du bord du tissu en désactivant le boucleur de droite et le couteau amovible.
2. Point de recouvrement étroit (2,8 mm)		Point de recouvrement à 2 aiguilles et 3 fils, idéal pour les tissus extensibles comme le tricot, etc. Une couture étroite est formée en utilisant l'aiguille de gauche et l'aiguille centrale.
3. Point de recouvrement large (5,6 mm)		Point de recouvrement à 2 aiguilles et 3 fils, idéal pour les tissus extensibles comme le tricot, etc. Une couture large est formée en utilisant l'aiguille de gauche et l'aiguille de droite.
4. Point de recouvrement triple (5,6 mm)		Point de recouvrement à 3 aiguilles et 4 fils, idéal pour les tissus extensibles comme le tricot, etc. Une couture triple est formée en utilisant l'aiguille de gauche, l'aiguille centrale et l'aiguille de droite.

10. TABLEAU DE RÉFÉRENCE PRATIQUE

Type de point	Bouton de tension : les chiffres indiqués sont des réglages moyens sur du tissu d'épaisseur moyenne avec un fil en polyester filé standard n° 60	Page				
		Bleu	Vert	Rouge	Jaune	
1 Point de chaînette double			7.0		7.5	44
2 Point de recouvrement étroit	2.8mm 	6.0	7.0		6.5	38
3 Point de recouvrement large	5.6mm 	6.0		7.0	6.0	38
4 Point de recouvrement triple	5.6mm 	6.0	7.0	7.0	4.0	25

La tension du fil augmente à mesure que vous tournez le bouton vers des chiffres plus élevés. Les réglages de tension montrés dans cette page, ainsi que dans tout le livret d'instructions, sont des suggestions. Ajustez les tensions de fil selon le tissu et la taille du fil utilisé. Pour de meilleurs résultats, ajustez la tension par petits incréments ne dépassant pas une moitié de chiffre à la fois.

* Quand vous piquez un point de chaînette dans les conditions données au n° 1, réglez la longueur de point au-delà de 2 mm.

* Quand vous piquez un point de recouvrement dans les conditions données aux n° 2, 3 et 4, réglez la longueur de point au-delà de N (2,5 mm).

11. COMMENT COUDRE UN POINT DE RECOUVREMENT

- Cette machine peut produire un point de recouvrement à 3 fils de 5,6 mm de large.
- Le point de recouvrement peut être utilisé pour couvrir, placer une bande ou surpiquer les encolures et pour faire l'ourlet au bas de t-shirts et de survêtements, etc. Il sert également de couture d'assemblage plate (couture simple).
- Le point de recouvrement est idéal pour les tissus extensibles comme le tricot.
- Il peut aussi être utilisé avec des tissus tissés tels que le denim, mais il convient de prêter une attention particulière aux réglages de la tension, sans quoi il est possible que le fil se casse ou que des points soient sautés.
- Si vous trouvez des points sautés ou que le fil se casse pendant que vous cousez du denim, changez d'abord d'aiguille puis ajustez peu à peu les tensions (1/4 de chiffre à la fois).

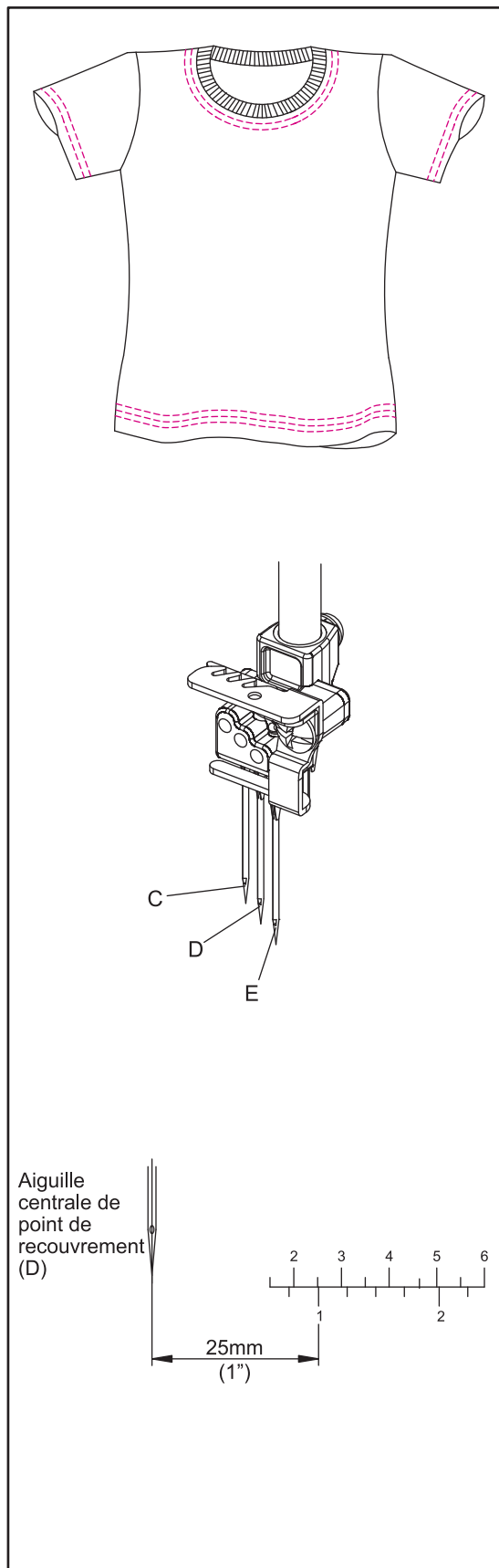
Réglage de la machine



Attention :

Veillez à couper l'alimentation via l'interrupteur.

- Ouvrez le couvercle de boucleur (voir page 8).
- Pour un point de recouvrement triple de 5,6 mm, installez l'aiguille droite de point de recouvrement (E), l'aiguille centrale de point de recouvrement (D) et l'aiguille gauche de point de recouvrement (C).
- Passez le fil dans les aiguilles (E), (D) et (C) et enfitez le boucleur de point de recouvrement [jaune].
- Les graduations de la plaque de guide de couture indiquent la distance par rapport à l'aiguille centrale de point de recouvrement. Utilisez-les pour vous guider lorsque vous mettez en place le bord du tissu.
- Fermez le couvercle de boucleur.



Informations complémentaires sur le point de recouvrement

Au début de la couture

- Relevez le pied presseur. (a)
- Placez le tissu sous le pied presseur derrière l'aiguille. (b)
- Abaissez le pied presseur. (c)

Remarque :

Quand vous commencez à coudre au milieu du tissu, placez-le au niveau du point de départ de la couture que vous souhaitez. (d)

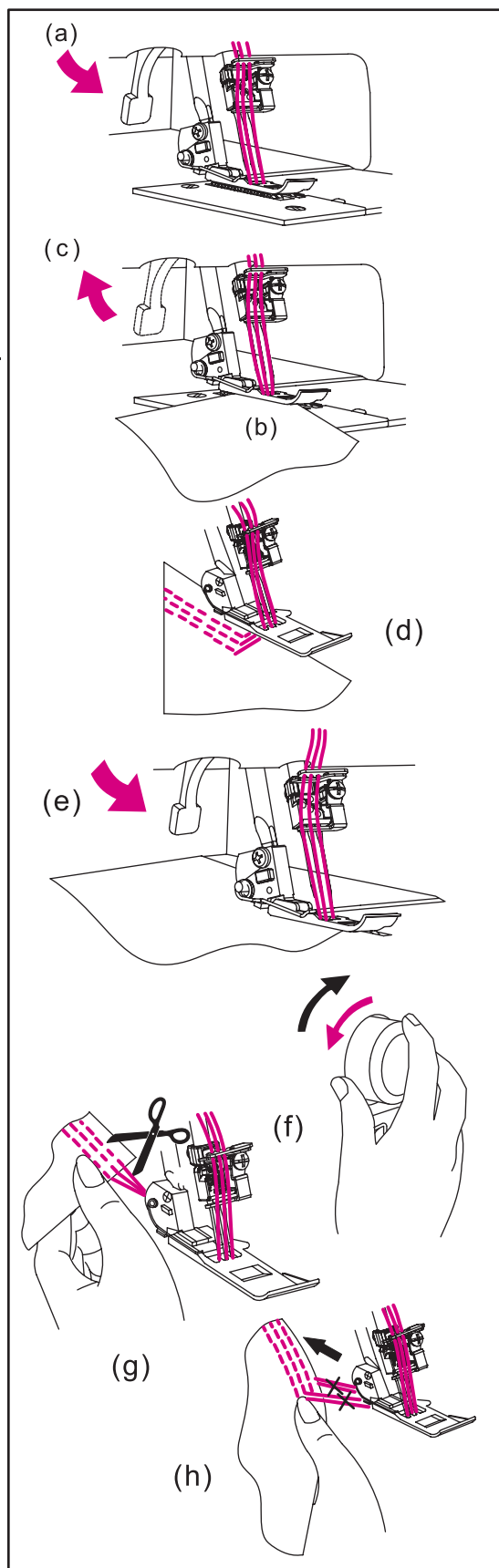
À la fin de la couture

cessez de coudre quand le tissu a dépassé les aiguilles

- Relevez le pied presseur. (e)
- Tournez le volant d'un tour vers vous (sens inverse des aiguilles d'une montre), puis tournez-le d'un tour dans l'autre sens (sens des aiguilles d'une montre) pour arrêter les aiguilles dans la position la plus haute. (f)
- Placez votre pouce sur les points, puis tirez légèrement le tissu vers l'arrière de la machine et coupez les fils. (g)

Remarque :

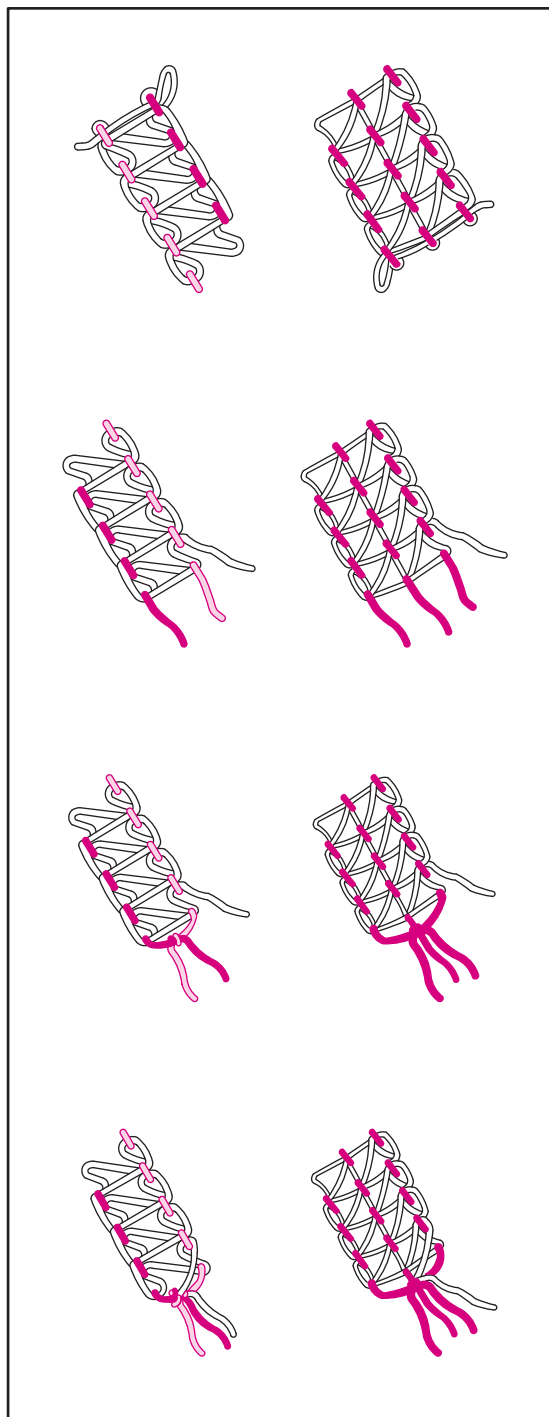
Les instructions sont données pour la couture de points de recouvrement, car il n'est pas possible de coudre hors du tissu avec ce type de point. (h)



Sécuriser le fil à la fin de la couture

- Comme les coutures formées par le point de recouvrement s'effilochent quand vous tirez sur le fil du boucleur à la fin de la couture, sécurisez l'extrémité de la couture comme suit.
- Quand vous cousez sur le bord du tissu, nouez d'abord entre eux les fils d'aiguille ressortant du bord (2 ou 3 fils), comme indiqué sur l'illustration de droite. Ensuite, nouez ces fils avec les fils du boucleur.
- Quand la couture est arrêtée à mi-chemin, tirez les fils d'aiguille (2 ou 3 fils) sur l'envers du tissu et nouez-les de la même manière que celle décrite ci-dessus.
- Coupez les fils en trop.

Remarque : normalement, les coutures du début ne s'effilochent pas, mais il est plus prudent de fixer la fin de la couture en suivant les étapes décrites pour la couture sur le bord du tissu.



12. ENFILAGE DE LA MACHINE

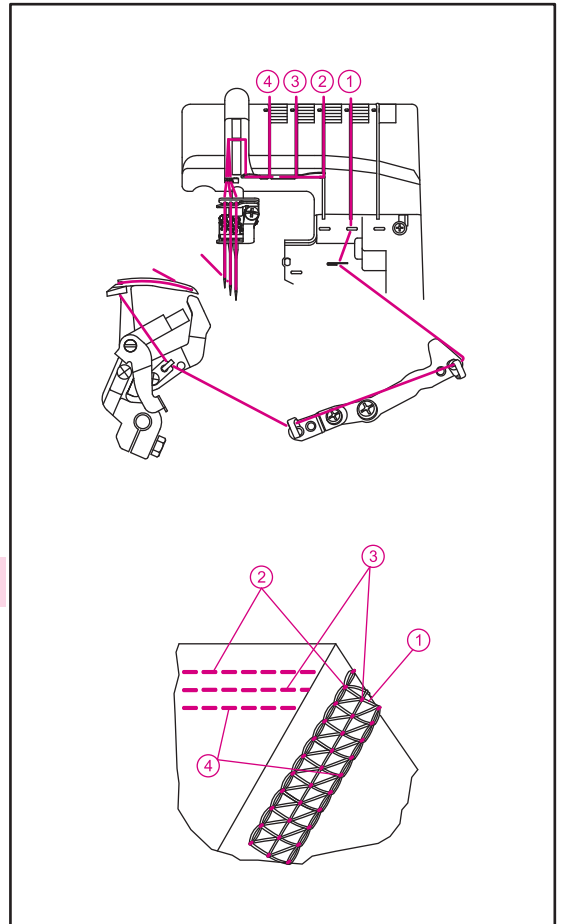
Diagramme d'enfilage :

Point de recouvrement/de chaînette à trois fils

- Un diagramme d'enfilage codé en couleur servant de référence rapide, se trouve sur l'intérieur du couvercle de boucleur.
- Enfilez la machine en suivant l'ordre 1 puis 4, comme indiqué à droite.

Code de couleur de tension : Point de recouvrement

1. Fil de boucleur de point de recouvrement Jaune
2. Fil d'aiguille droite..... Rouge
3. Fil d'aiguille centrale..... Vert
4. Fil d'aiguille gauche..... Bleu



1) Enfilage du **boucleur de point de chaînette/ recouvrement** (jaune)

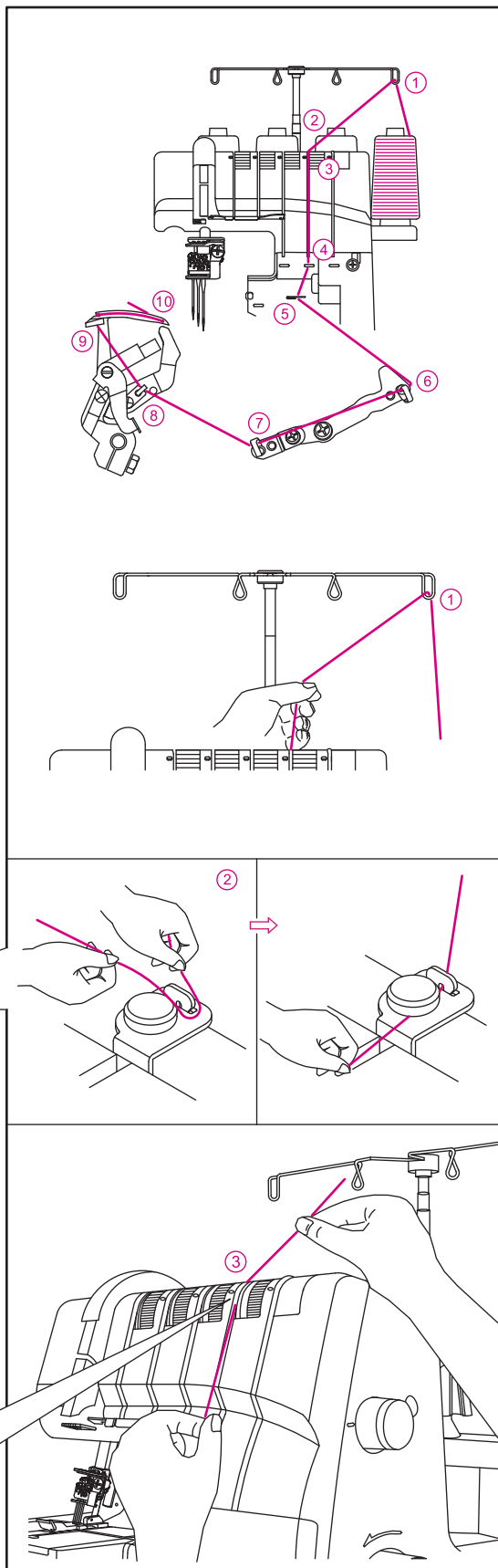
- Enfilez le boucleur de point de chaînette/recouvrement, comme indiqué dans les étapes 1 à 10.

- Relevez le pied presseur pour relâcher les disques de tension.

- Passez le fil de l'arrière vers l'avant à travers le guide-fil 1.

- Enfilez le guide-fil du capot du dessus en tirant le fil vers la gauche jusqu'à ce qu'il glisse sous le guide. Ensuite, tirez le fil le long du côté droit du bouton, comme dans l'illustration.

- En tenant le fil avec les doigts, faites-le passer entre les disques de tension et tirez-le vers le bas pour vous assurer qu'il est bien inséré entre les disques de tension 3.

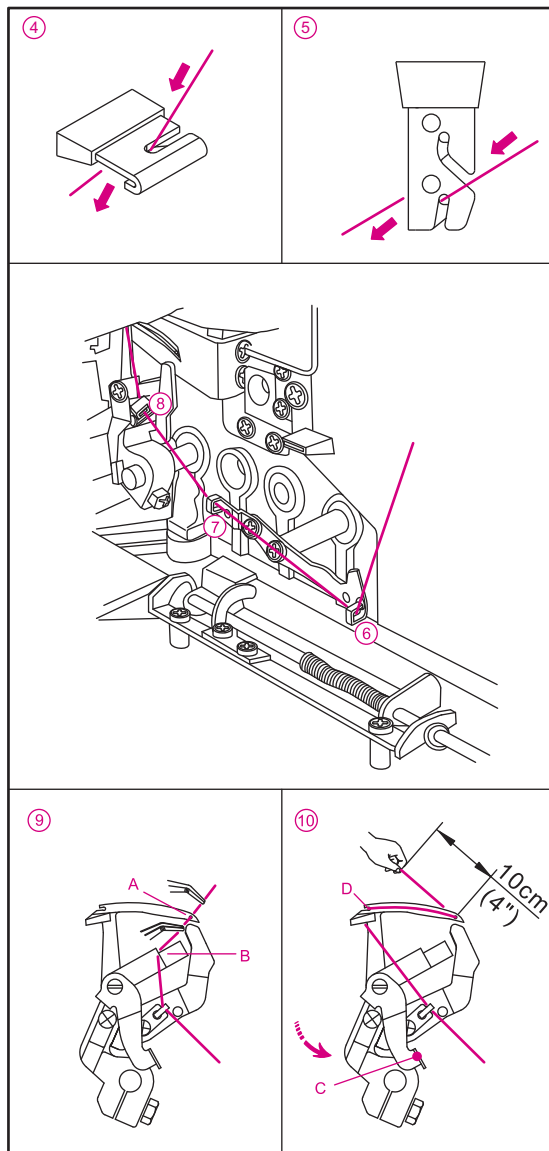


- Tournez le volant vers vous jusqu'à ce que le boucleur de point de chaînette ressorte à 10 mm du bord de la plaque à aiguille.
- Enfilez la zone du boucleur de la machine en suivant les guide-fils à codage de couleur jaune (4-10).

Remarque : utilisez les pincettes fournies dans la boîte à accessoires pour vous aider à enfiler le boucleur.

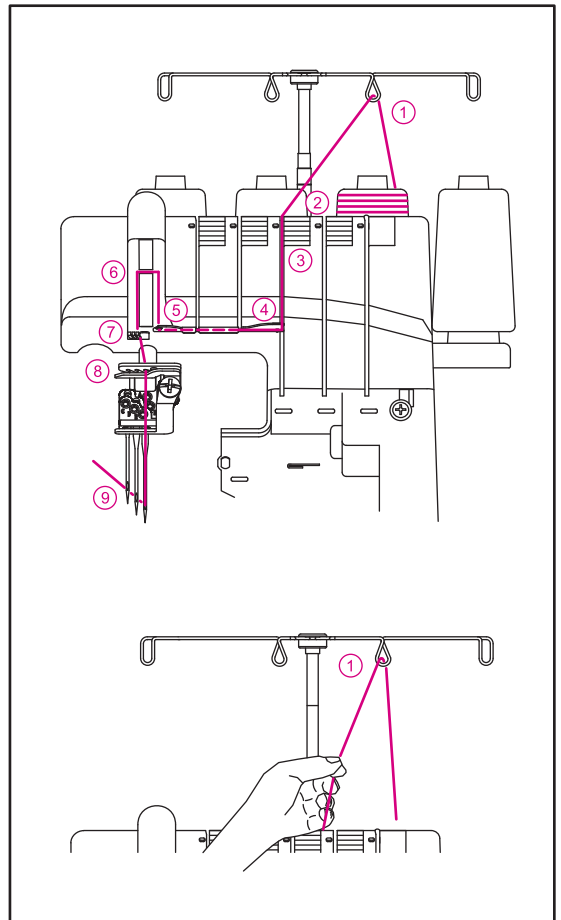
- Placez le fil avec la pointe des pincettes à travers le guide d'enfilage 4.
- Placez le fil avec la pointe des pincettes à travers l'encoche de devant du guide d'enfilage 5.
- Placez le fil avec la pointe des pincettes à travers les guides d'enfilage 6, 7 et 8.

- Enfilez le chas du boucleur (A) de l'avant vers l'arrière.
Tirez environ 10 cm (4 pouces) de fil à travers le boucleur. Placez le fil dans l'ouverture en V (B) de l'enfileur. Maintenez fermement le bout du fil dans votre main gauche et tirez sur le levier de l'enfileur (C) pour le relever (D).

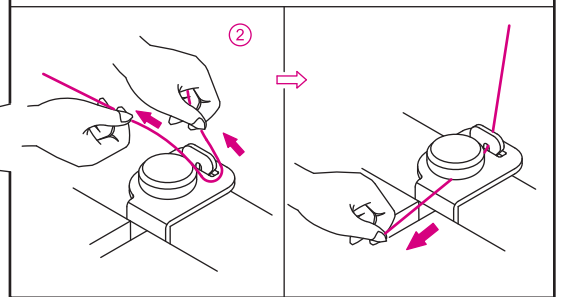


(2) Enfilage de l'aiguille droite de point de recouvrement (rouge) (E sur le pince-aiguille)

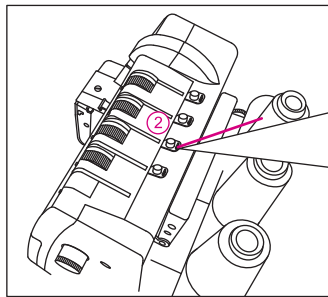
- Enfilez l'aiguille droite de point de recouvrement, comme indiqué dans les étapes 1 à 9.
- Relevez le pied presseur pour relâcher les disques de tension.



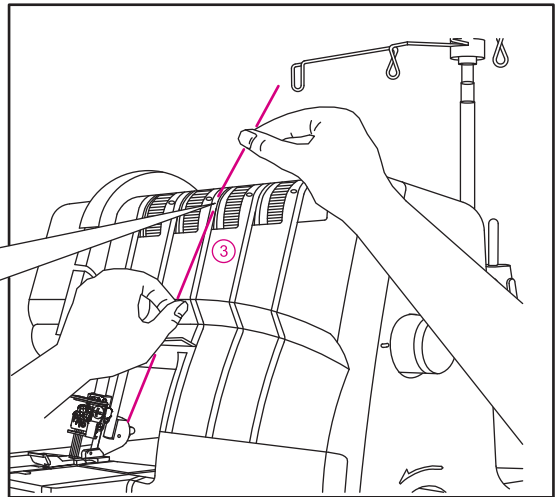
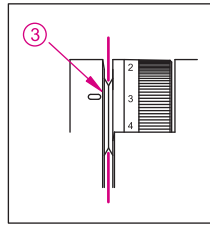
- Passez le fil de l'arrière vers l'avant à travers le guide-fil 1.



- Enfilez le guide-fil du capot du dessus en tirant le fil vers la gauche jusqu'à ce qu'il glisse sous le guide. Ensuite, tirez le fil le long du côté droit du bouton, comme dans l'illustration.

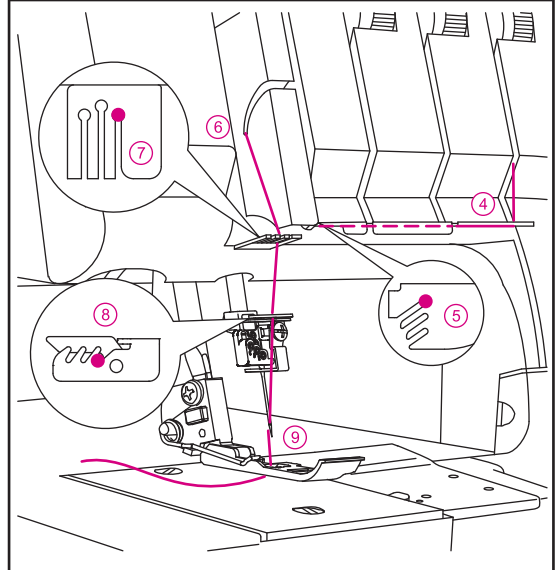


- En tenant le fil avec les doigts, faites-le passer entre les disques de tension et tirez-le vers le bas pour vous assurer qu'il est bien inséré entre les disques de tension 3.



- Continuez en suivant les étapes d'enfilage 4 à 8.

Remarque : glissez le fil dans l'encoche arrière des guide-fils 5. Glissez le fil dans l'encoche du couvercle du releveur de fil 6. Glissez le fil dans les encoches de droite des guide-fils 7 et 8.

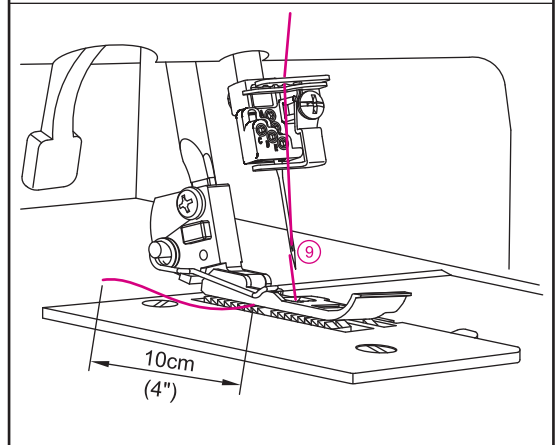


Avant d'enfiler le chas de l'aiguille, vérifiez que le fil est devant le guide-fil situé au bas du pince-aiguille pour point de recouvrement.

- Enfilez le chas de l'aiguille de droite 9.

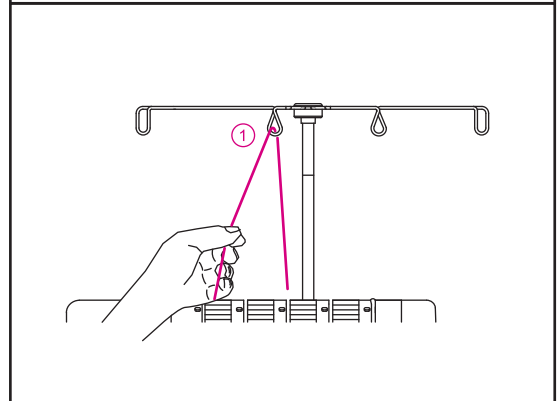
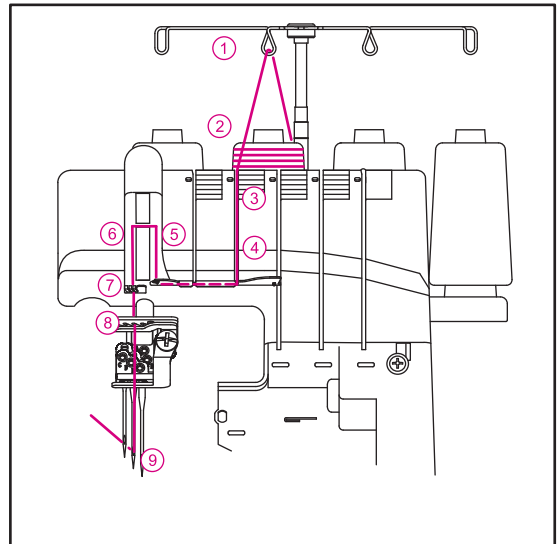
Remarque : utilisez les pincettes livrées dans la boîte à accessoires, le chas de l'aiguille sera plus facile à enfiler.

- Tirez environ 10 cm (4 pouces) de fil à travers le chas de l'aiguille vers l'arrière de la machine.
- Placez le fil vers l'arrière, sous le pied presseur.

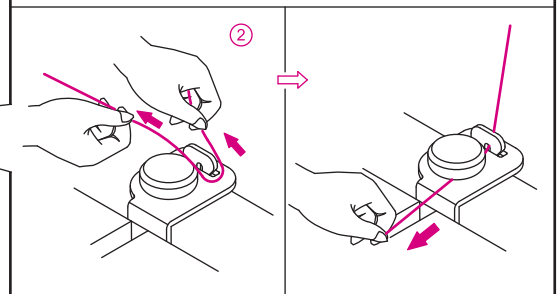
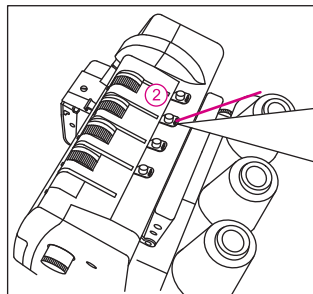


**(3) Enfilage de l'aiguille centrale de point de recouvrement/aiguille de point de chaînette (vert)
(D sur le pince-aiguille)**

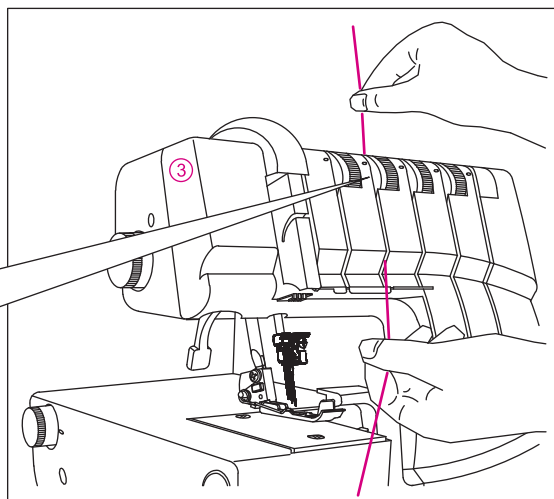
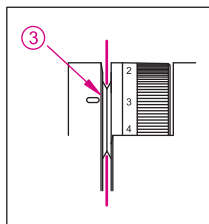
- Enfilez l'aiguille centrale de point de recouvrement/aiguille de point de chaînette, comme indiqué dans les étapes 1 à 9.
- Relevez le pied presseur pour relâcher les disques de tension.
- Passez le fil de l'arrière vers l'avant à travers le guide-fil 1.



- Enfilez le guide-fil du capot du dessus en tirant le fil vers la gauche jusqu'à ce qu'il glisse sous le guide. Ensuite, tirez le fil le long du côté droit du bouton, comme dans l'illustration.

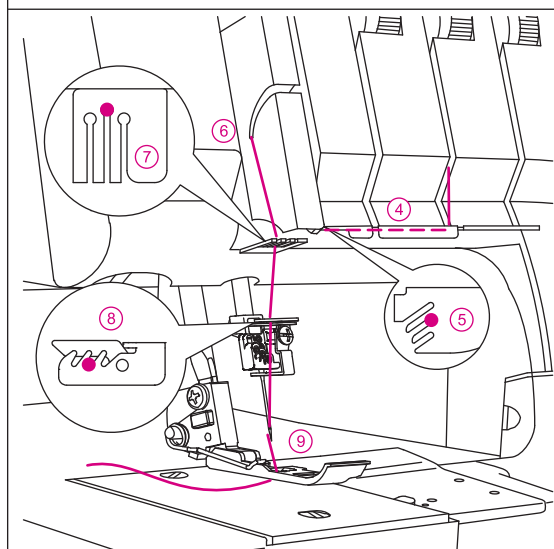


- En tenant le fil avec les doigts, faites-le passer entre les disques de tension et tirez-le vers le bas pour vous assurer qu'il est bien inséré entre les disques de tension 3.



- Continuez en suivant les étapes d'enfilage 4 à 8.

Remarque : glissez le fil dans l'encoche du milieu du guide-fil 5 et dans l'encoche du couvercle du releveur 6. Ensuite, continuez en glissant le fil dans l'encoche du milieu des guide-fil 7 et 8.

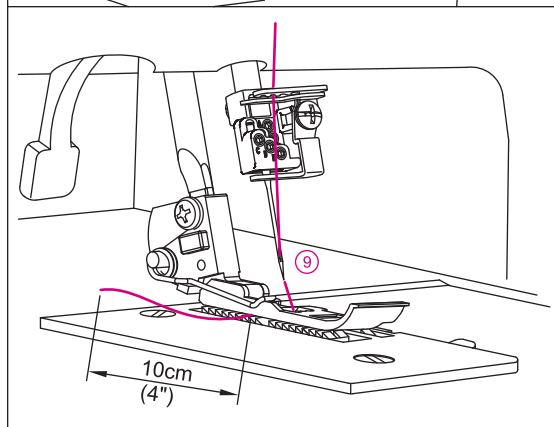


Avant d'enfiler le chas de l'aiguille, vérifiez que le fil est devant le guide-fil situé au bas du pince-aiguille pour point de recouvrement et point de chaînette.

- Enfilez le chas de l'aiguille de droite 9.

Remarque : utilisez les pincettes livrées dans la boîte à accessoires, le chas de l'aiguille sera plus facile à enfiler.

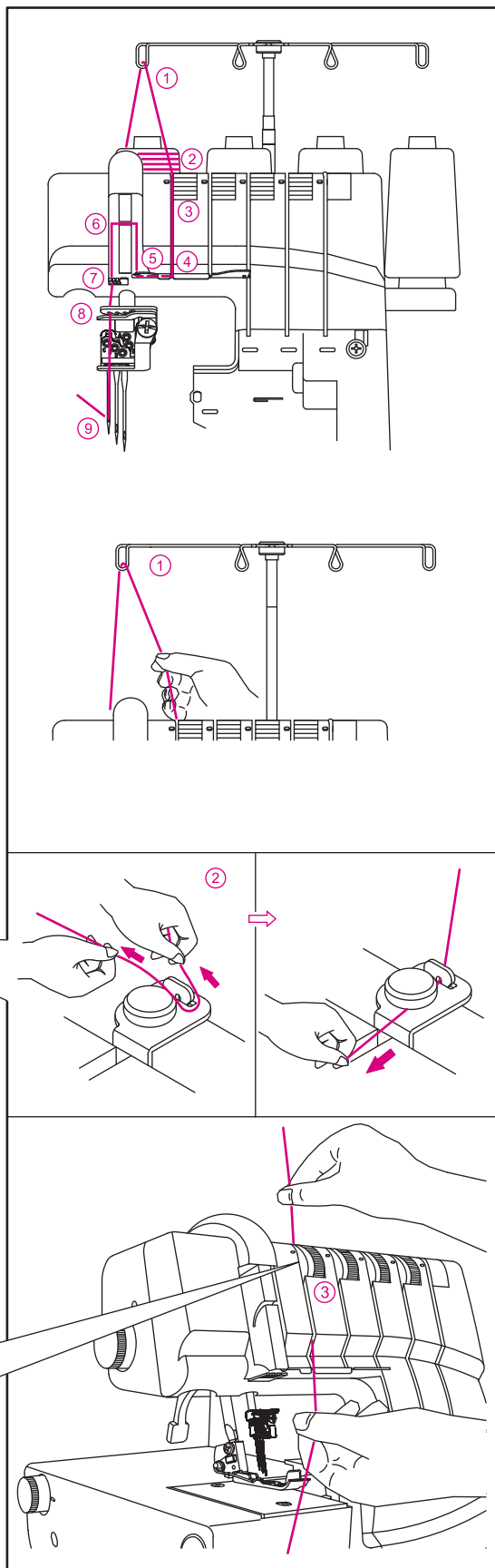
- Tirez environ 10 cm (4 pouces) de fil à travers le chas de l'aiguille vers l'arrière de la machine.
- Placez le fil vers l'arrière, sous le pied presseur.



4) Enfilage des aiguilles de point de recouvrement

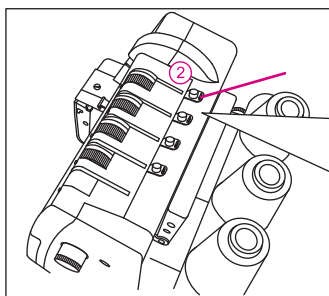
(1) Enfilage de l'aiguille gauche de point de recouvrement (bleu) (C sur le pince-aiguille)

- Enfilez l'aiguille gauche de point de recouvrement/ aiguille de point de chaînette, comme indiqué dans les étapes 1 à 9.
- Relevez le pied presseur pour relâcher les disques de tension.

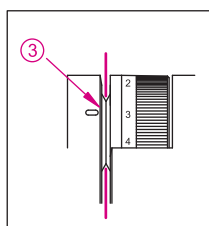


- Passez le fil de l'arrière vers l'avant à travers le guide-fil 1.

- Enfilez le guide-fil du capot du dessus en tirant le fil vers la gauche jusqu'à ce qu'il glisse sous le guide. Ensuite, tirez le fil le long du côté droit du bouton, comme dans l'illustration.



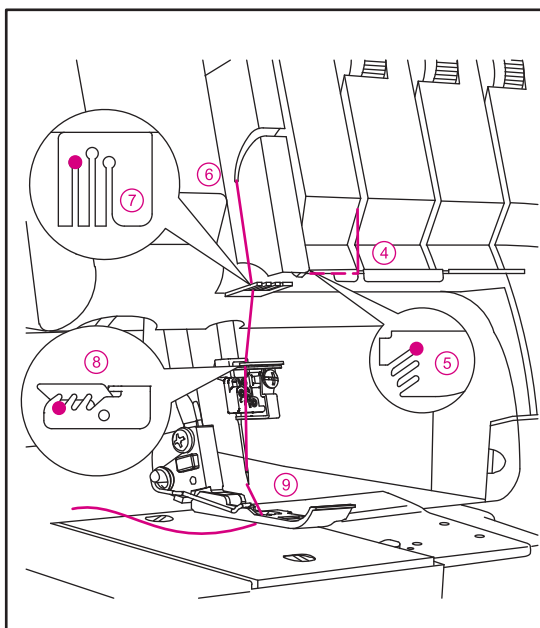
- En tenant le fil avec le doigt, faites-le passer entre les disques de tension et tirez-le vers le bas pour vous assurer qu'il est bien inséré entre les disques de tension 3.



- Continuez en suivant les étapes d'enfilage 4 à 8.

Remarque : glissez le fil dans l'encoche de devant du guide-fil 5 et dans l'encoche du couvercle du releveur 6. Ensuite, glissez le fil dans les encoches de gauche des guide-fils 7 et 8.

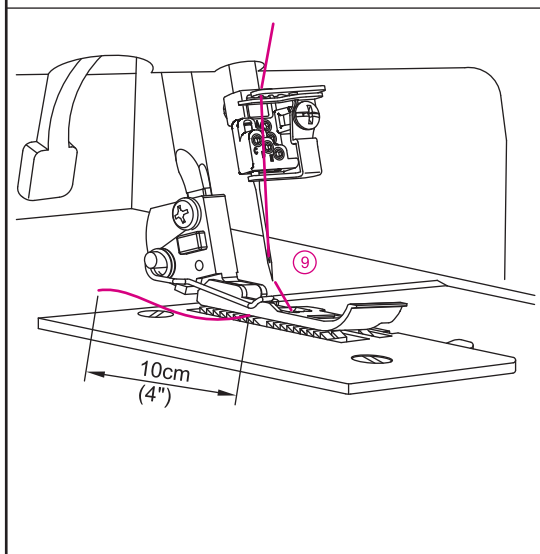
- Avant d'enfiler le chas de l'aiguille, vérifiez que le fil est devant le guide-fil situé au bas du pince-aiguille.



- Enfilez le chas de l'aiguille gauche 9.

Remarque : utilisez les pincettes livrées dans la boîte à accessoires, le chas de l'aiguille sera plus facile à enfiler.

- Tirez environ 10 cm (4 pouces) de fil à travers le chas de l'aiguille pour qu'il pende librement.
- Placez le fil sous le pied presseur.



Recommandations de réglages de tension pour le point de recouvrement à trois fils

Remarque :* Les réglages de tension indiqués ne sont que des suggestions.


- * Les réglages de tension sont affectés par :
 - 1) Le type et l'épaisseur du tissu
 - 2) La taille de l'aiguille
 - 3) La taille, le type et la teneur en fibres du fil
- * Pour le point de recouvrement, la longueur de point doit être réglée au-delà de N (2,5 mm).

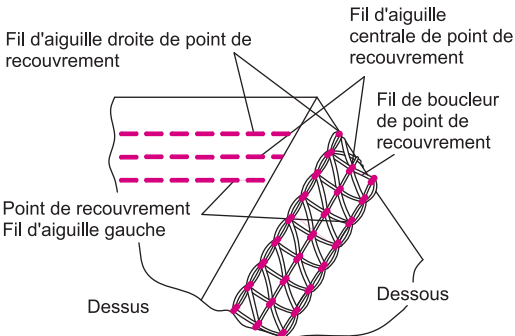
Équilibre adéquat

- Placez le bouton de tension sur les réglages indiqués à droite et faites un essai de couture sur une chute de votre tissu.

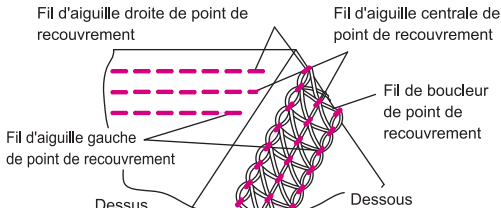
Comment équilibrer

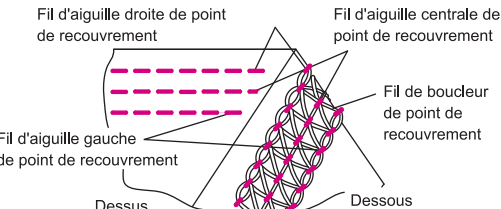
- Quand le fil du boucleur de point de recouvrement n'est pas assez tendu :
 - Tournez le bouton de tension du fil de boucleur de point de recouvrement (jaune) vers un chiffre plus élevé.
- Quand le fil de l'aiguille gauche de point de recouvrement n'est pas assez tendu :
 - Tournez le bouton de tension du fil d'aiguille gauche de point de recouvrement (bleu) vers un chiffre plus élevé.
 - Ou tournez le bouton de tension du fil de boucleur de point de recouvrement (jaune) vers un chiffre inférieur.
- Quand le fil de l'aiguille centrale de point de recouvrement n'est pas assez tendu :
 - Tournez le bouton de tension du fil d'aiguille centrale de point de recouvrement (vert) vers un chiffre plus élevé.
 - Ou tournez le bouton de tension du fil de boucleur de point de recouvrement (jaune) vers un chiffre inférieur.
- Quand le fil de l'aiguille droite de point de recouvrement n'est pas assez tendu :
 - Tournez le bouton de tension du fil d'aiguille droite de point de recouvrement (rouge) vers un chiffre plus élevé.
 - Ou tournez le bouton de tension du fil de boucleur de point de recouvrement (jaune) vers un chiffre inférieur.
- Quand le dessus du tissu ressort entre les fils d'aiguille et que les coutures du dessous sont tendues :
 - Tournez le bouton de tension du fil de boucleur de point de recouvrement (jaune) vers un chiffre inférieur.

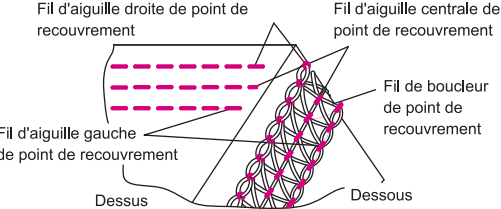
POSITION D'AIGUILLE	
LONGUEUR DE POINT	N-4



Fil de boucleur de point de recouvrement	Bouton de tension			
	Bleu	Vert	Rouge	Jaune
Polyester	6,0	7,0	7,0	4,0
Nylon laineux	6,0	7,0	7,0	0







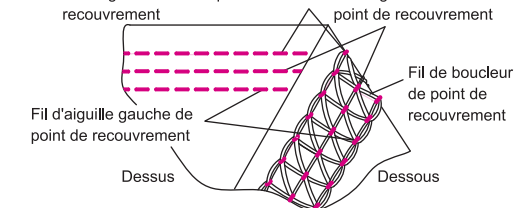


Diagramme d'enfilage : Point de recouvrement - Étroit à deux fils

Code de couleur de tension : Recouvrement étroit à deux fils

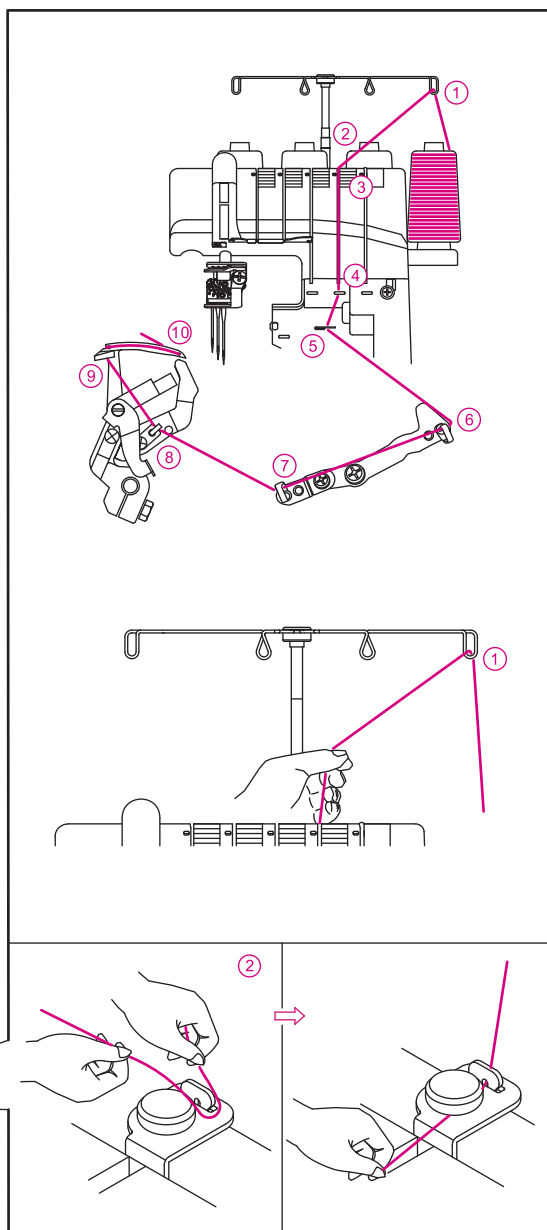
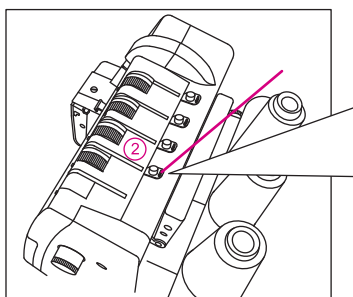
1. Boucleur de point de recouvrement Jaune
2. Fil d'aiguille centrale (D)..... Vert
3. Fil d'aiguille gauche (C)..... Bleu
4. Retirer l'aiguille (E)

1) Enfilage du boucleur de point de chaînette/ recouvrement (jaune)

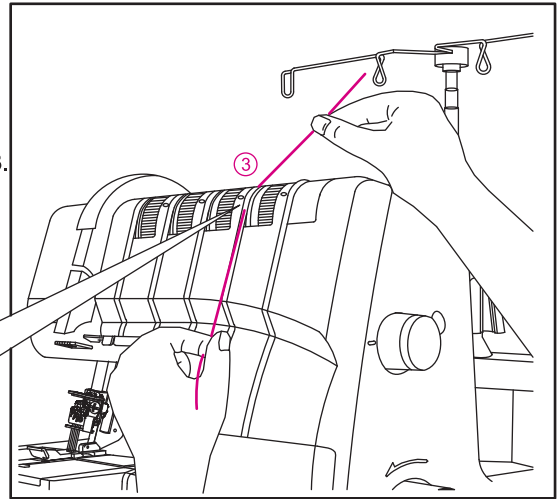
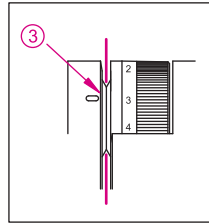
- Enfilez le boucleur de point de chaînette/recouvrement, comme indiqué dans les étapes 1 à 10.
- Relevez le pied presseur pour relâcher les disques de tension.

- Passez le fil de l'arrière vers l'avant à travers le guide-fil 1.

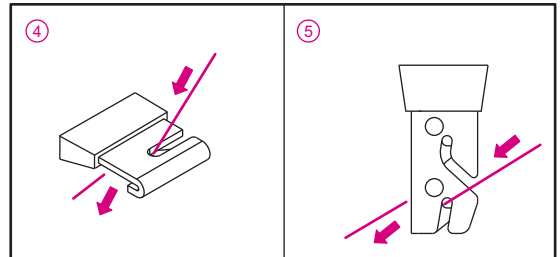
- Enfilez le guide-fil du capot du dessus en tirant le fil vers la gauche jusqu'à ce qu'il glisse sous le guide. Ensuite, tirez le fil le long du côté droit du bouton, comme dans l'illustration.



- En tenant le fil avec les doigts, faites-le passer entre les disques de tension et tirez-le vers le bas pour vous assurer qu'il est bien inséré entre les disques de tension 3.

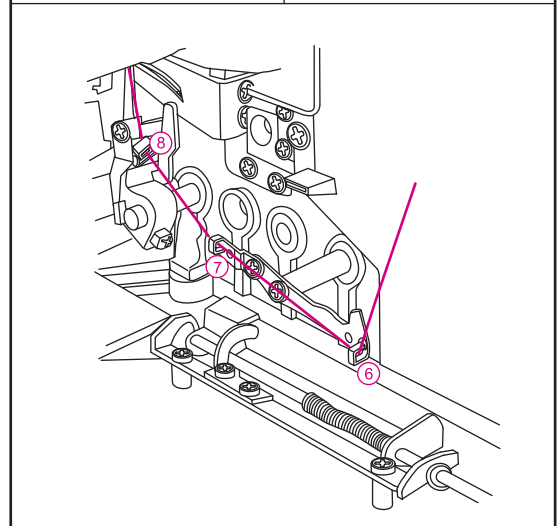


- Tournez le volant vers vous jusqu'à ce que le boucleur de point de chaînette ressorte à 10 mm du bord de la plaque à aiguille.
- Enfilez la zone du boucleur de la machine en suivant les guide-fils à codage de couleur jaune (4-10).

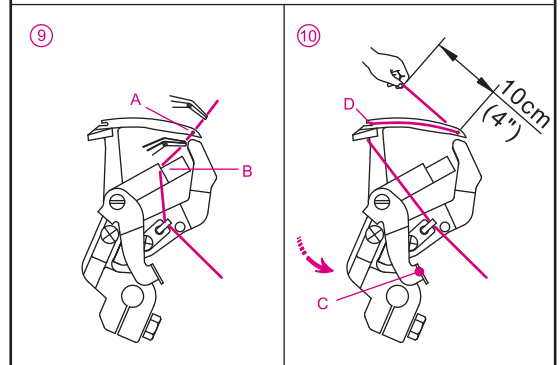


Remarque : utilisez les pincettes fournies dans la boîte à accessoires pour vous aider à enfiler le boucleur.

- Placez le fil avec la pointe des pincettes à travers le guide d'enfilage 4.
- Placez le fil avec la pointe des pincettes à travers l'encoche de devant du guide d'enfilage 5.
- Placez le fil avec la pointe des pincettes à travers les guides d'enfilage 6, 7 et 8.

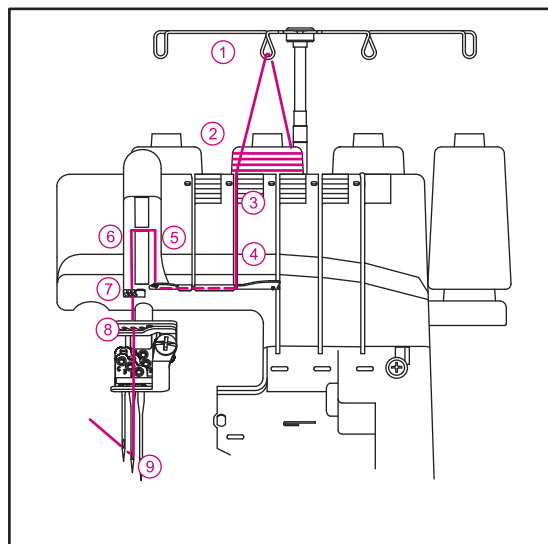


- Enfilez le chas du boucleur (A) de l'avant vers l'arrière.
Tirez environ 10 cm (4 pouces) de fil à travers le boucleur. Placez le fil dans l'ouverture en V (B) de l'enfileur. Maintenez fermement le bout du fil dans votre main gauche et tirez sur le levier de l'enfileur (C) pour le relever (D).



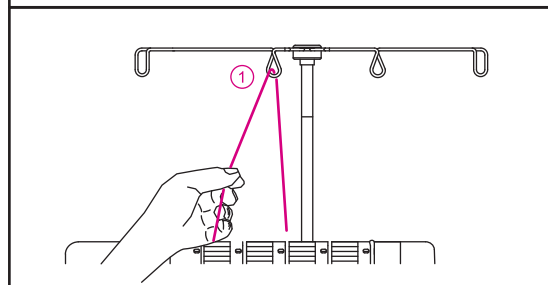
(2) Enfilage de l'aiguille centrale de point de recouvrement/ aiguille de point de chaînette (vert) (D sur le pince-aiguille)

- Enfilez l'aiguille centrale de point de recouvrement/ aiguille point de chaînette, comme indiqué dans les étapes 1 à 9.

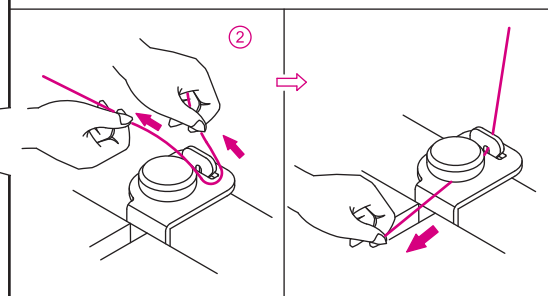
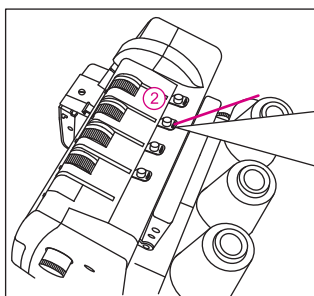


- Relevez le pied presseur pour relâcher les disques de tension.

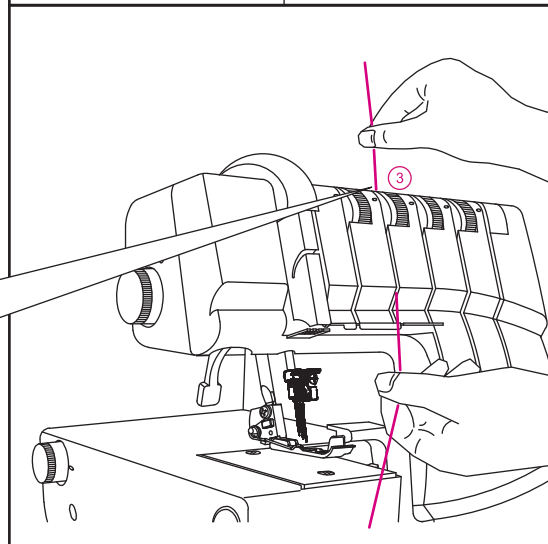
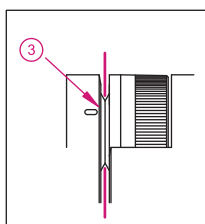
- Passez le fil de l'arrière vers l'avant à travers le guide-fil 1.



- Enfilez le guide-fil du capot du dessus en tirant le fil vers la gauche jusqu'à ce qu'il glisse sous le guide. Ensuite, tirez le fil le long du côté droit du bouton, comme dans l'illustration.



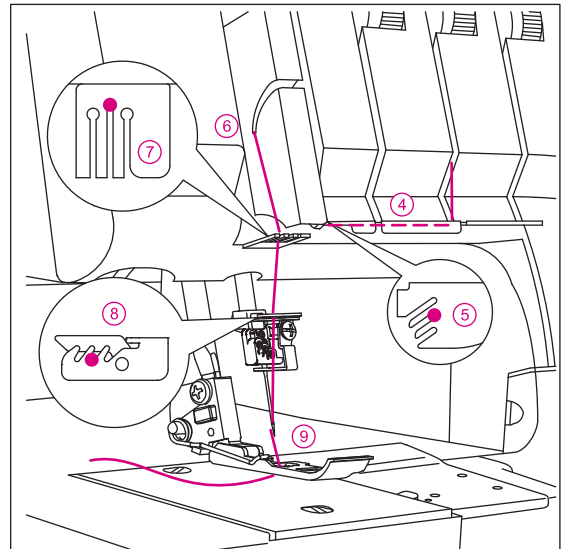
- En tenant le fil avec les doigts, faites-le passer entre les disques de tension et tirez-le vers le bas pour vous assurer qu'il est bien inséré entre les disques de tension 3.



- Continuez en suivant les étapes d'enfilage 4 à 8.

Remarque : glissez le fil dans l'encoche du milieu du guide-fil 5 et dans l'encoche du couvercle du releveur 6. Ensuite, continuez en glissant le fil dans l'encoche du milieu des guide-fil 7 et 8.

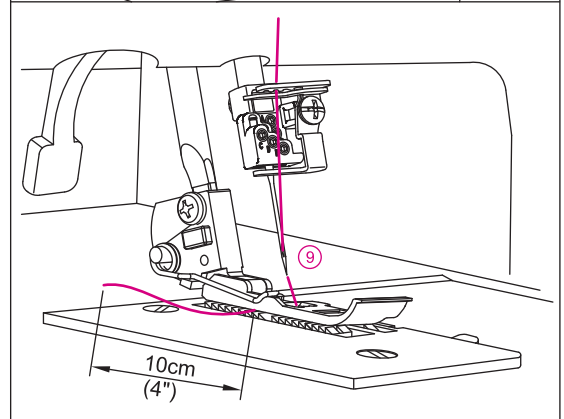
Avant d'enfiler le chas de l'aiguille, vérifiez que le fil est devant le guide-fil situé au bas du pince-aiguille pour point de recouvrement et point de chaînette.



- Enfilez le chas de l'aiguille centrale 9.

Remarque : utilisez les pincettes livrées dans la boîte à accessoires, le chas de l'aiguille sera plus facile à enfiler.

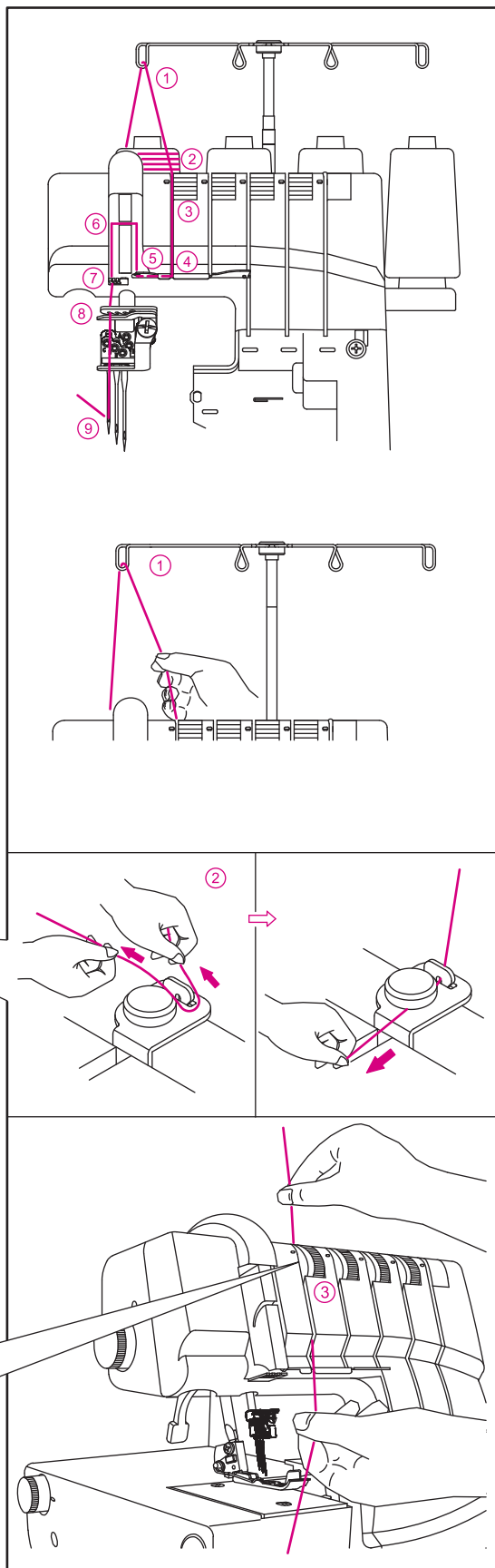
- Tirez environ 10 cm (4 pouces) de fil à travers le chas de l'aiguille pour qu'il pende librement.
- Placez le fil sous le pied presseur.



Enfilage des aiguilles de point de recouvrement

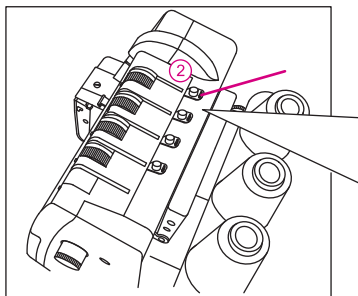
(3) Enfilage de l'aiguille gauche de point de recouvrement (bleu) (C sur le pince-aiguille)

- Enfilez l'aiguille gauche de point de recouvrement/ aiguille de point de chaînette, comme indiqué dans les étapes 1 à 9.
- Relevez le pied presseur pour relâcher les disques de tension.

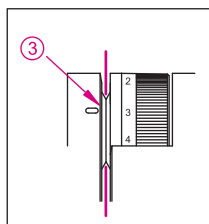


- Passez le fil de l'arrière vers l'avant à travers le guide-fil 1.

- Enfilez le guide-fil du capot du dessus en tirant le fil vers la gauche jusqu'à ce qu'il glisse sous le guide. Ensuite, tirez le fil le long du côté droit du bouton, comme dans l'illustration.



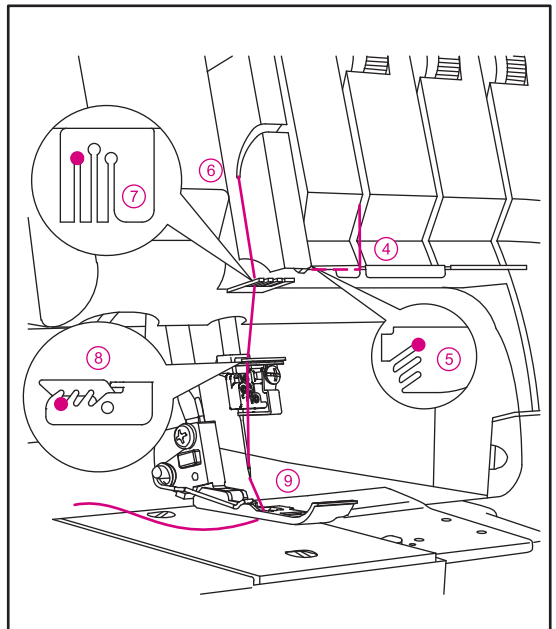
- En tenant le fil avec le doigt, faites-le passer entre les disques de tension et tirez-le vers le bas pour vous assurer qu'il est bien inséré entre les disques de tension 3.



- Continuez en suivant les étapes d'enfilage 4 à 8.

Remarque : glissez le fil dans l'encoche de devant du guide-fil 5 et dans l'encoche du couvercle du releveur 6. Ensuite, glissez le fil dans les encoches de gauche des guide-fils 7 et 8.

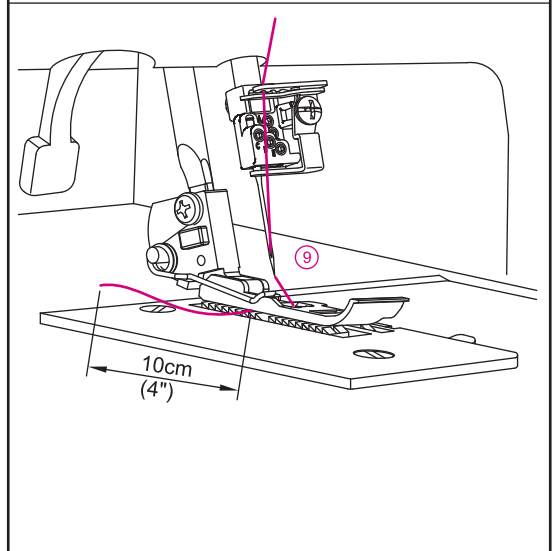
- Avant d'enfiler le chas de l'aiguille, vérifiez que le fil est devant le guide-fil situé au bas du pince-aiguille.



- Enfilez le chas de l'aiguille gauche 9.

Remarque : utilisez les pincettes livrées dans la boîte à accessoires, le chas de l'aiguille sera plus facile à enfiler.

- Tirez environ 10 cm (4 pouces) de fil à travers le chas de l'aiguille pour qu'il pende librement.
- Placez le fil sous le pied presseur.



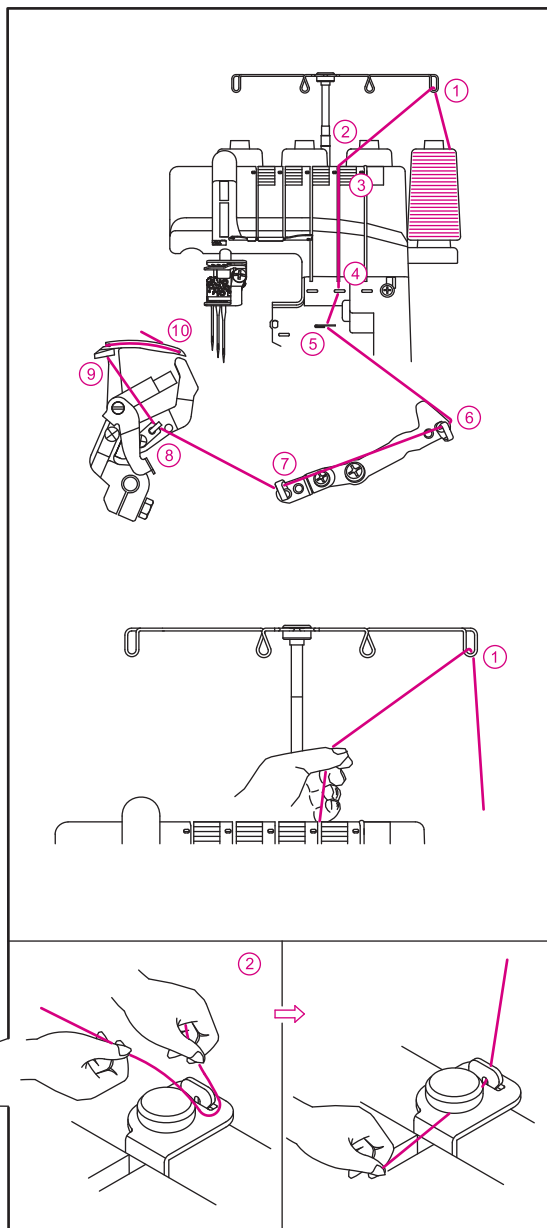
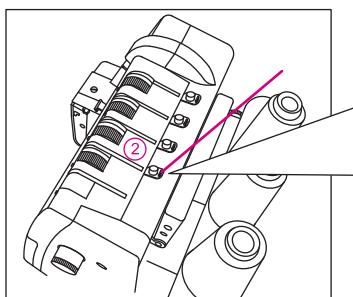
Code de couleur de tension : Recouvrement large à deux fils

1. Boucleur de point de recouvrement Jaune
2. Fil d'aiguille centrale (E) Rouge
3. Fil d'aiguille gauche (C) Bleu
4. Retirer l'aiguille (D)

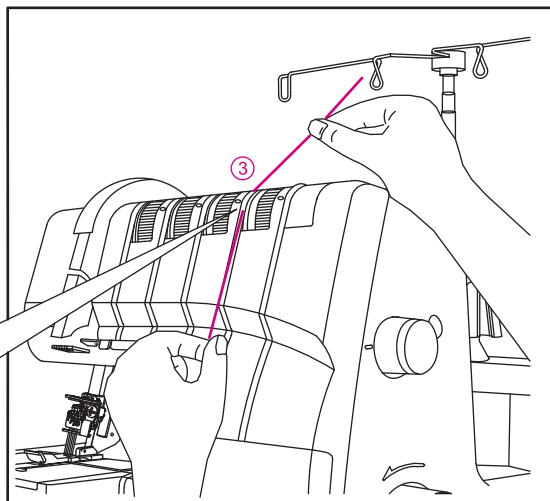
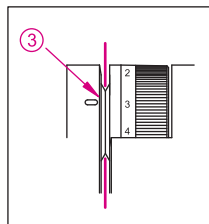
1) Enfilage du **boucleur de point de chaînette/ recouvrement (jaune)**

- Enfilez le boucleur de point de chaînette/ recouvrement, comme indiqué dans les étapes 1 à 10.
- Relevez le pied presseur pour relâcher les disques de tension.
- Passez le fil de l'arrière vers l'avant à travers le guide-fil 1.

- Enfilez le guide-fil du capot du dessus en tirant le fil vers la gauche jusqu'à ce qu'il glisse sous le guide. Ensuite, tirez le fil le long du côté droit du bouton, comme dans l'illustration.



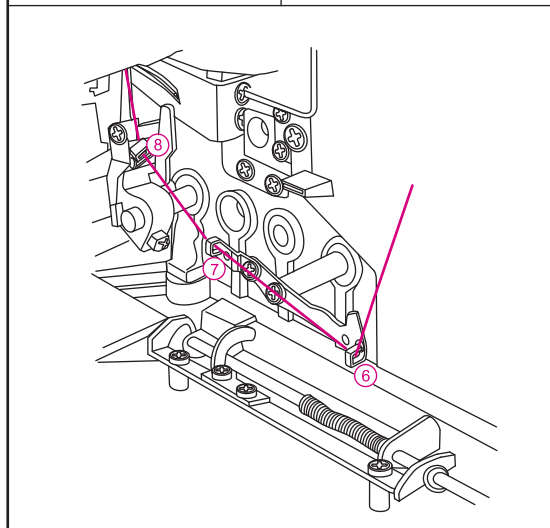
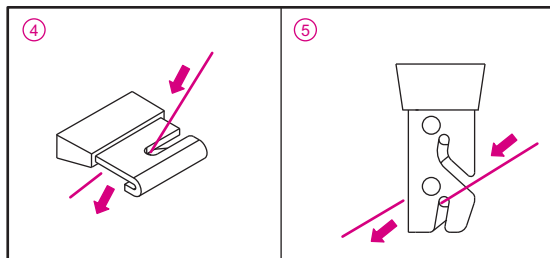
- En tenant le fil avec les doigts, faites-le passer entre les disques de tension et tirez-le vers le bas pour vous assurer qu'il est bien inséré entre les disques de tension 3.



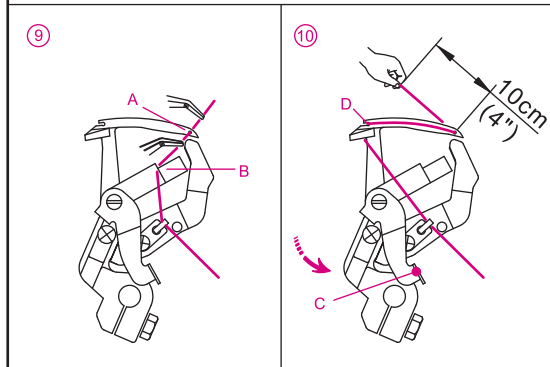
- Tournez le volant vers vous jusqu'à ce que le boucleur de point de chaînette ressorte à 10 mm du bord de la plaque à aiguille.
- Enfilez la zone du boucleur de la machine en suivant les guide-fils à codage de couleur jaune (4-10).

Remarque : utilisez les pincettes fournies dans la boîte à accessoires pour vous aider à enfiler le boucleur.

- Placez le fil avec la pointe des pincettes à travers le guide d'enfilage 4.
- Placez le fil avec la pointe des pincettes à travers l'encoche de devant du guide d'enfilage 5.
- Placez le fil avec la pointe des pincettes à travers les guides d'enfilage 6, 7 et 8.

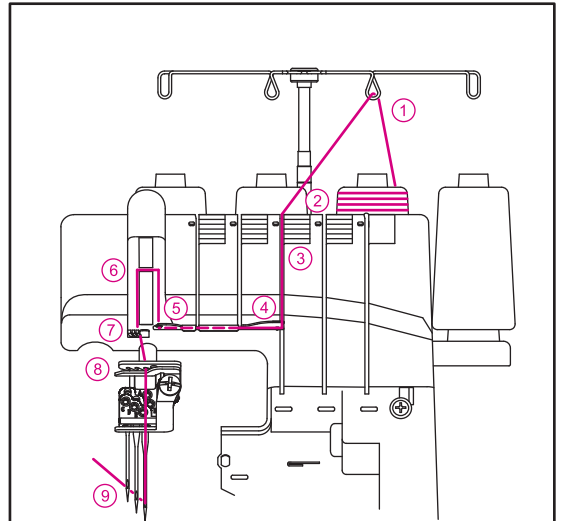


- Enfilez le chas du boucleur (A) de l'avant vers l'arrière.
Tirez environ 10 cm (4 pouces) de fil à travers le boucleur. Placez le fil dans l'ouverture en V (B) de l'enfileur. Maintenez fermement le bout du fil dans votre main gauche et tirez sur le levier de l'enfileur (C) pour le relever (D).

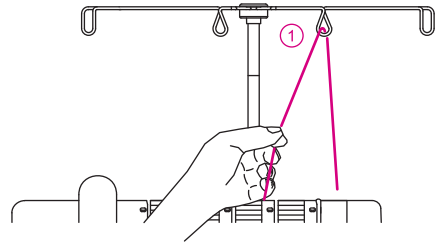


(2) Enfilage de l'aiguille droite de point de recouvrement (rouge) (E sur le pince-aiguille)

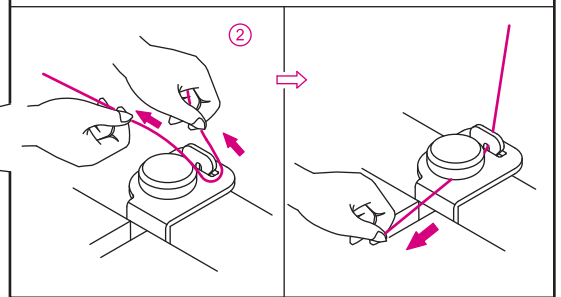
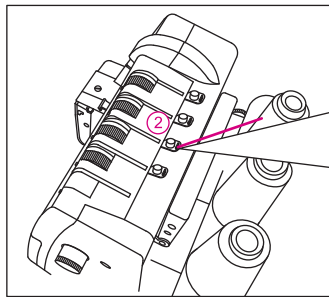
- Enfilez l'aiguille droite de point de recouvrement, comme indiqué dans les étapes 1 à 9.
- Relevez le pied presseur pour relâcher les disques de tension.



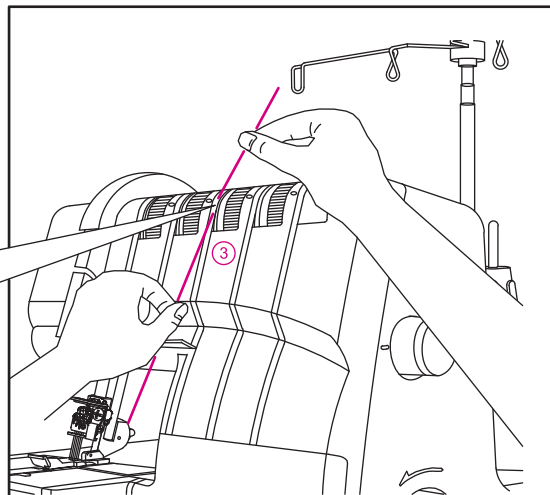
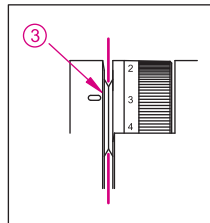
- Passez le fil de l'arrière vers l'avant à travers le guide-fil 1.



- Enfilez le guide-fil du capot du dessus en tirant le fil vers la gauche jusqu'à ce qu'il glisse sous le guide. Ensuite, tirez le fil le long du côté droit du bouton, comme dans l'illustration.

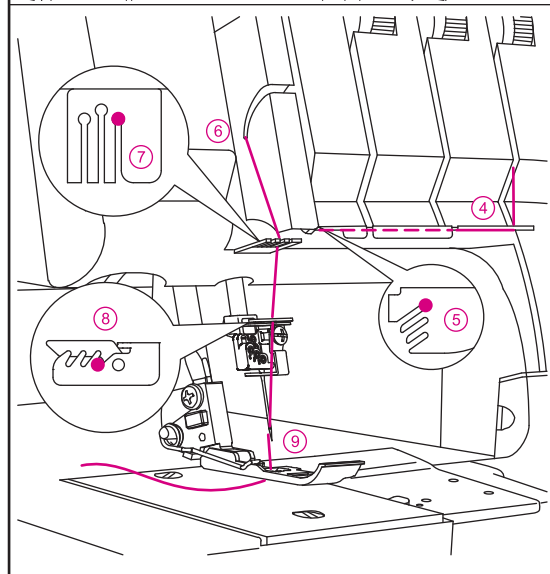


- En tenant le fil avec les doigts, faites-le passer entre les disques de tension et tirez-le vers le bas pour vous assurer qu'il est bien inséré entre les disques de tension 3.



- Continuez en suivant les étapes d'enfilage 4 à 8.

Remarque : glissez le fil dans l'encoche arrière des guide-fils 5. Glissez le fil dans l'encoche du couvercle du releveur de fil 6. Glissez le fil dans les encoches de droite des guide-fils 7 et 8.

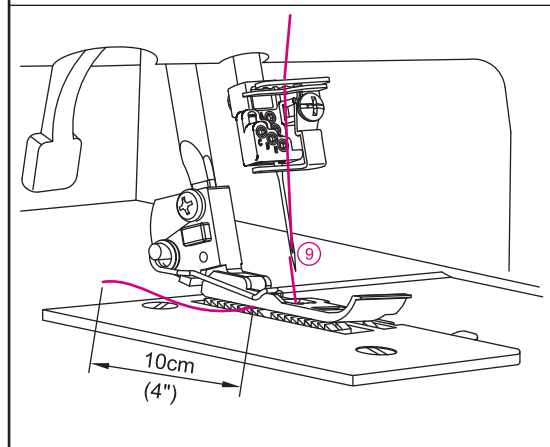


Avant d'enfiler le chas de l'aiguille, vérifiez que le fil est devant le guide-fil situé au bas du pince-aiguille pour point de recouvrement.

- Enfilez le chas de l'aiguille de droite 9.

Remarque : avec les pincettes livrées dans la boîte à accessoires, le chas de l'aiguille est plus facile à enfiler.

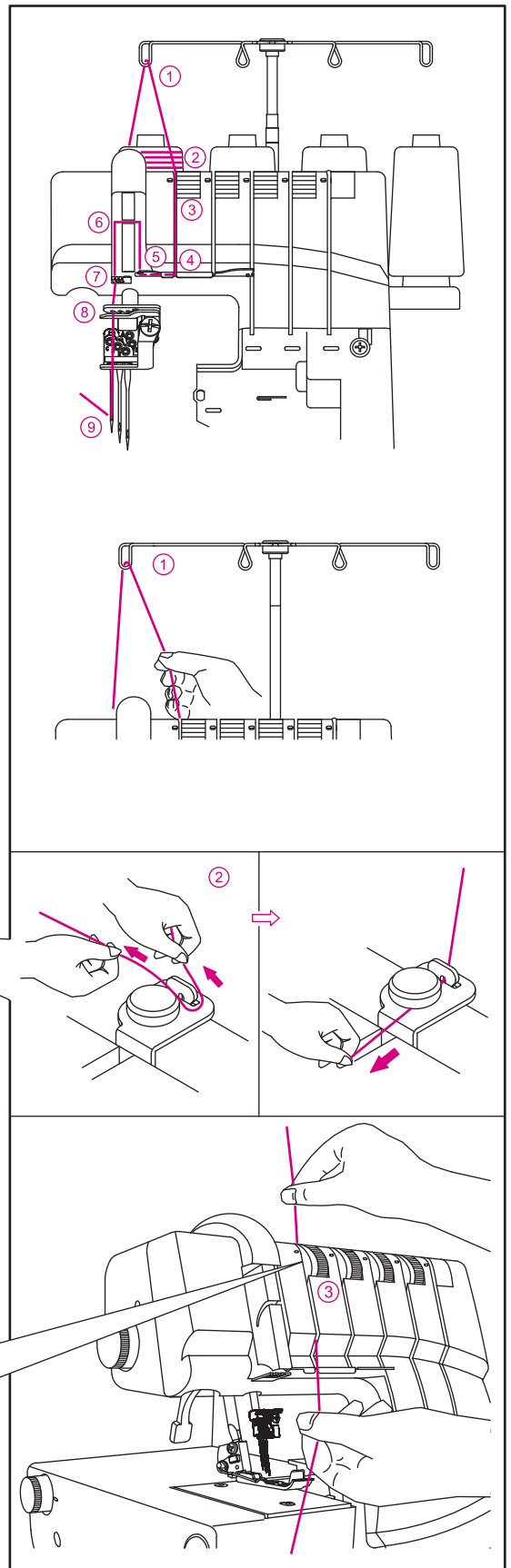
- Tirez environ 10 cm (4 pouces) de fil à travers le chas de l'aiguille vers l'arrière de la machine.
- Placez le fil vers l'arrière, sous le pied presseur.



3) Enfilage des aiguilles de point de recouvrement

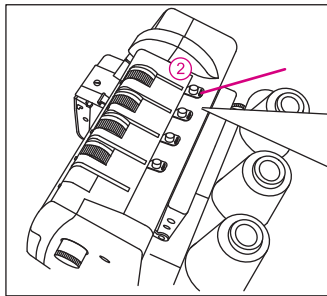
(1) Enfilage de l'aiguille gauche de point de recouvrement (bleu) (C sur le pince-aiguille)

- Enfilez l'aiguille gauche de point de recouvrement/ aiguille de point de chaînette, comme indiqué dans les étapes 1 à 9.
- Relevez le pied presseur pour relâcher les disques de tension.

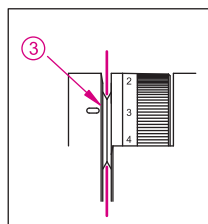


- Passez le fil de l'arrière vers l'avant à travers le guide-fil 1.

- Enfilez le guide-fil du capot du dessus en tirant le fil vers la gauche jusqu'à ce qu'il glisse sous le guide. Ensuite, tirez le fil le long du côté droit du bouton, comme dans l'illustration.

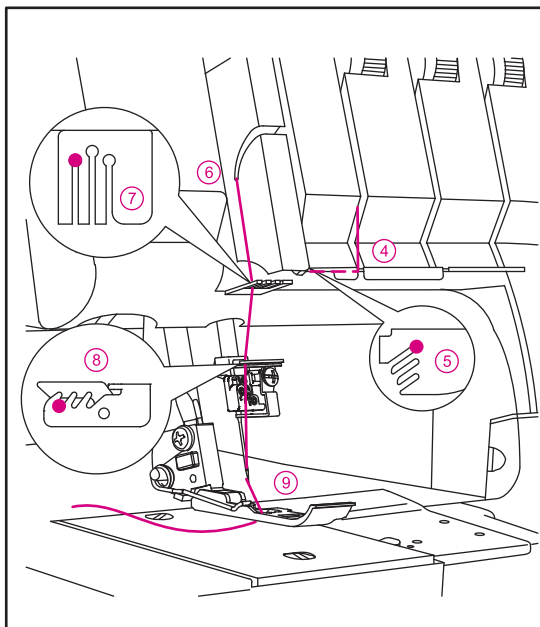


- En tenant le fil avec le doigt, faites-le passer entre les disques de tension et tirez-le vers le bas pour vous assurer qu'il est bien inséré entre les disques de tension 3.



- Continuez en suivant les étapes d'enfilage 4 à 8.

Remarque : glissez le fil dans l'encoche de devant du guide-fil 5 et dans l'encoche du couvercle du releveur 6. Ensuite, glissez le fil dans les encoches de gauche des guide-fils 7 et 8.

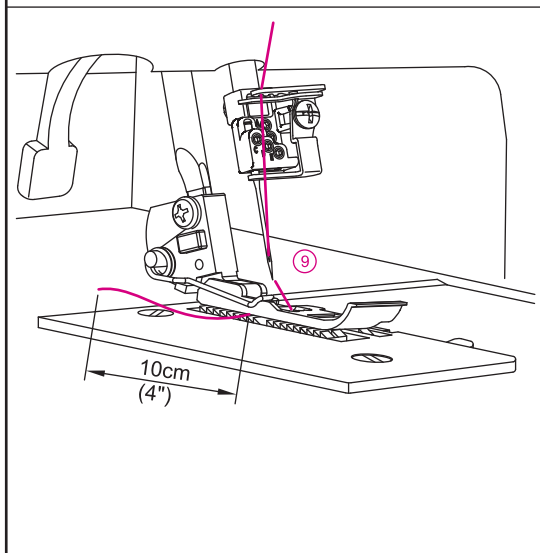


- Avant d'enfiler le chas de l'aiguille, vérifiez que le fil est devant le guide-fil situé au bas du pince-aiguille.

- Enfilez le chas de l'aiguille gauche 9.

Remarque : utilisez les pincettes livrées dans la boîte à accessoires, le chas de l'aiguille sera plus facile à enfiler.

- Tirez environ 10 cm (4 pouces) de fil à travers le chas de l'aiguille pour qu'il pende librement.
- Placez le fil sous le pied presseur.



Recommandations de réglages de tension pour le point de recouvrement à deux fils

Remarque :* Les réglages de tension indiqués ne sont que des suggestions.



- * Les réglages de tension sont affectés par :
 - 1) Le type et l'épaisseur du tissu
 - 2) La taille de l'aiguille
 - 3) La taille, le type et la teneur en fibres du fil
- * Pour le point de recouvrement, la longueur de point doit être réglée au-delà de N (2,5 mm).

Équilibre adéquat

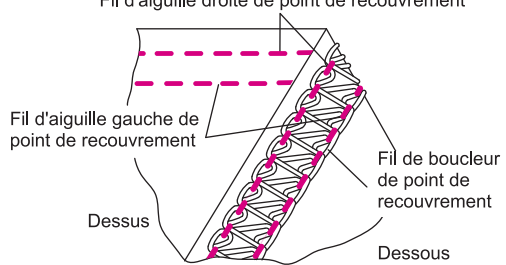
- Placez le bouton de tension sur les réglages indiqués à droite et faites un essai de couture sur une chute de votre tissu.

Comment équilibrer

- Quand le fil du boucleur de point de recouvrement n'est pas assez tendu :
 - Tournez le bouton de tension du fil de boucleur de point de recouvrement (jaune) vers un chiffre plus élevé.
- Quand le fil de l'aiguille gauche de point de recouvrement n'est pas assez tendu :
 - Tournez le bouton de tension du fil d'aiguille gauche de point de recouvrement (bleu) vers un chiffre plus élevé.
 - Ou tournez le bouton de tension du fil de boucleur de point de recouvrement (jaune) vers un chiffre inférieur.
- Quand le fil de l'aiguille droite de point de recouvrement n'est pas assez tendu :
 - Tournez le bouton de tension du fil d'aiguille droite de point de recouvrement (vert ou bleu) vers un chiffre plus élevé.
 - Ou tournez le bouton de tension du fil de boucleur de point de recouvrement (jaune) vers un chiffre inférieur.
- Quand le dessus du tissu ressort entre les fils d'aiguille et que les coutures du dessous sont tendues :
 - Tournez le bouton de tension du fil de boucleur de point de recouvrement (jaune) vers un chiffre inférieur.

POSITION D'AIGUILLE		
LONGUEUR DE POINT	N~4	

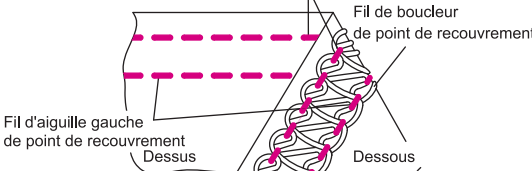
Fil d'aiguille droite de point de recouvrement



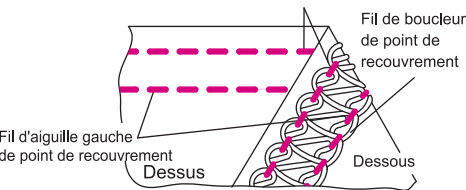
Fil de boucleur de point de recouvrement	Bouton de tension			
	Bleu	Vert	Rouge	Jaune
Polyester	6,0	7,0	7,0	5,0
Nylon laineux	6,0	7,0	7,0	0

Fil de boucleur de point de recouvrement	Bouton de tension			
	Bleu	Vert	Rouge	Jaune
Polyester	6,0	7,0	7,0	4,0
Nylon laineux	6,0	7,0	7,0	0

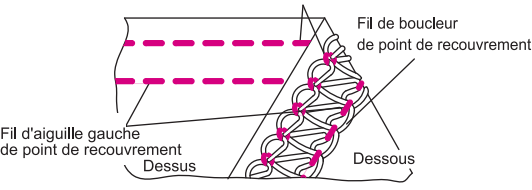
Fil d'aiguille droite de point de recouvrement



Fil d'aiguille droite de point de recouvrement



Fil d'aiguille droite de point de recouvrement



Fil d'aiguille droite de point de recouvrement

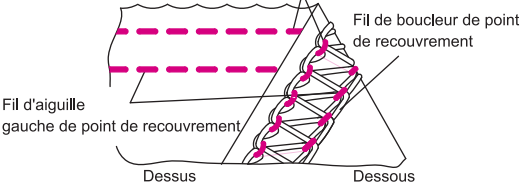
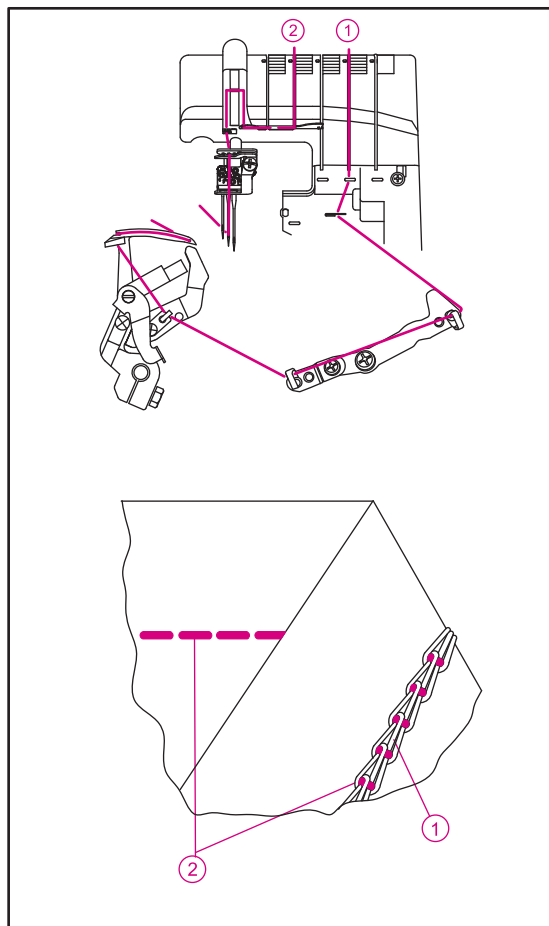


Diagramme d'enfilage : Point de chaînette

- Un diagramme d'enfilage codé en couleur servant de référence rapide, se trouve sur l'intérieur du couvercle de boucleur.
- Retirez les aiguilles gauche (C) et droite (E)
- Enfilez la machine en suivant l'ordre 1 puis 2, comme indiqué à droite.

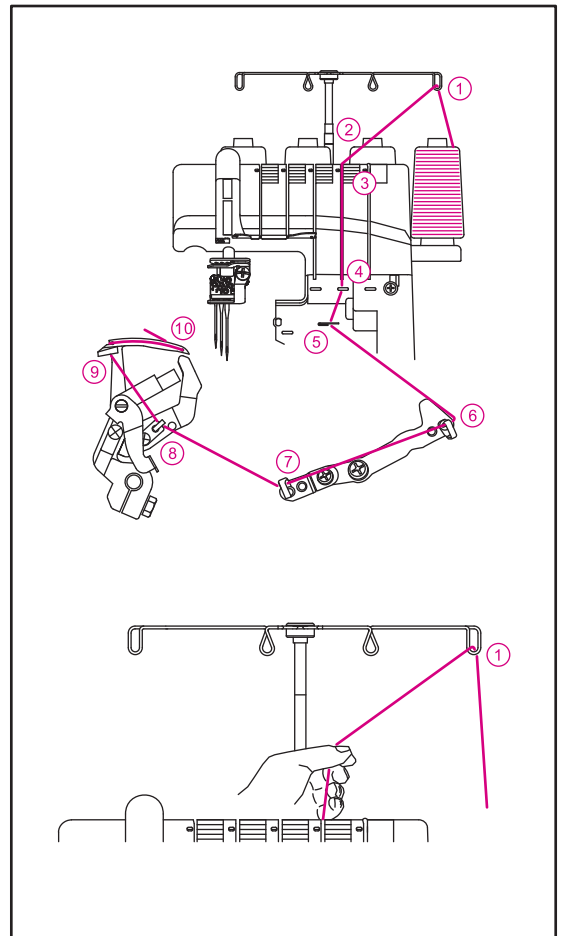


Code de couleur de tension : Point de chaînette

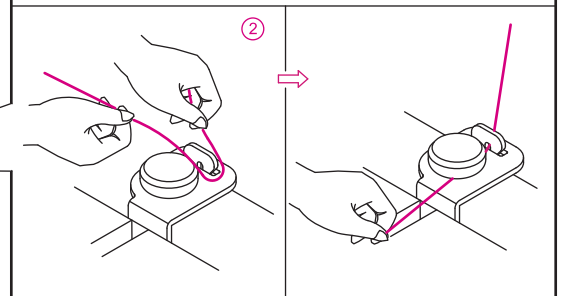
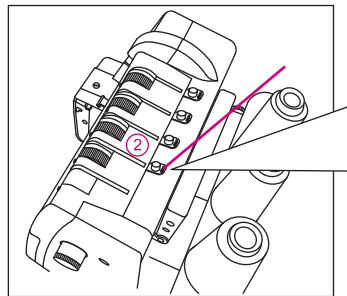
1. Fil de boucleur de point de chaînette Jaune
2. Fil d'aiguille de point de chaînette (D) Vert

1) Enfilage du boucleur de point de chaînette/ recouvrement (jaune)

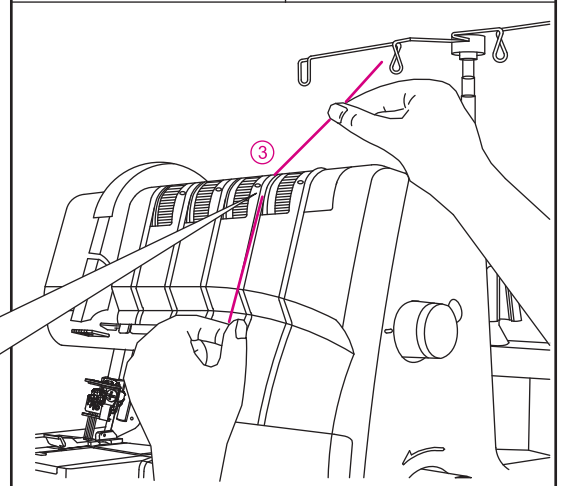
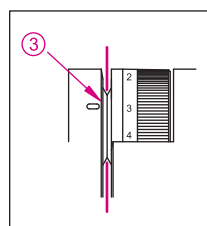
- Enfilez le boucleur de point de chaînette/
recouvrement, comme indiqué dans les étapes
1 à 10.
- Relevez le pied presseur pour relâcher les disques de
tension.
- Passez le fil de l'arrière vers l'avant à travers le
guide-fil 1.



- Enfilez le guide-fil
du capot du dessus
en tirant le fil vers la
gauche jusqu'à ce qu'il
glisse sous le guide.
Ensuite, tirez le fil le
long du côté droit du
bouton, comme dans
l'illustration.



- En tenant le fil avec les doigts, faites-le passer entre
les disques de tension et tirez-le vers le bas pour vous
assurer qu'il est bien inséré entre les disques de tension
3.



- Tournez le volant vers vous jusqu'à ce que le boucleur de point de chaînette ressorte à 10 mm du bord de la plaque à aiguille à un point.
- Enfilez la zone du boucleur de la machine en suivant les guide-fils à codage de couleur jaune (4-10).

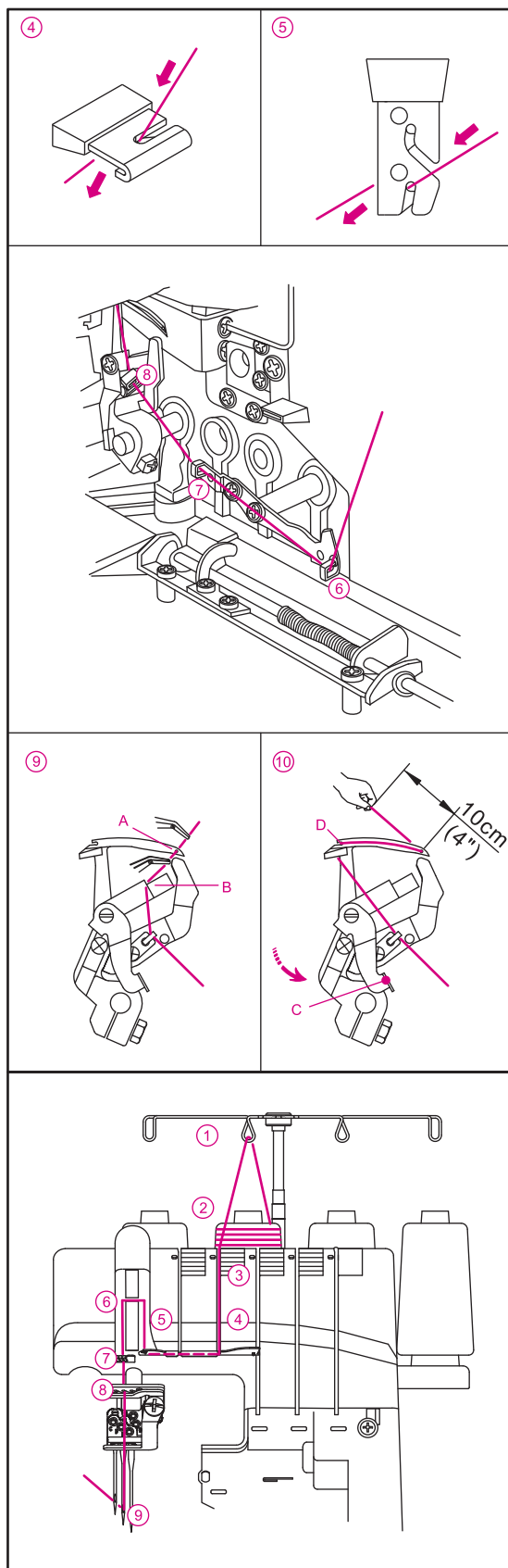
Remarque : utilisez les pincettes fournies dans la boîte à accessoires pour vous aider à enfiler le boucleur.

- Placez le fil avec la pointe des pincettes à travers le guide d'enfilage 4.
- Placez le fil avec la pointe des pincettes à travers l'encoche de devant du guide d'enfilage 5.
- Placez le fil avec la pointe des pincettes à travers les guides d'enfilage 6, 7 et 8.

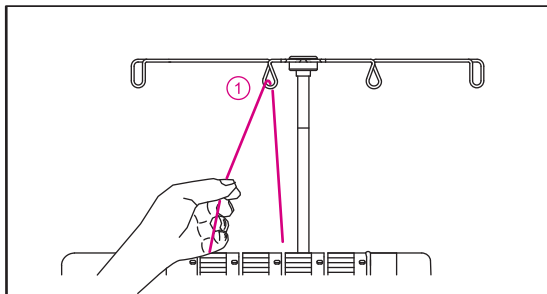
- Enfilez le chas du boucleur (A) de l'avant vers l'arrière. Tirez environ 10 cm (4 pouces) de fil à travers le boucleur. Placez le fil dans l'ouverture en V (B) de l'enfileur. Maintenez fermement le bout du fil dans votre main gauche et tirez sur le levier de l'enfileur (C) pour le relever (D).

(2) Enfilage de l'aiguille centrale de point de recouvrement/aiguille de point de chaînette (vert) (D sur le pince-aiguille)

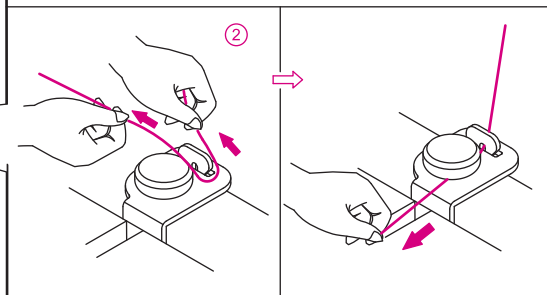
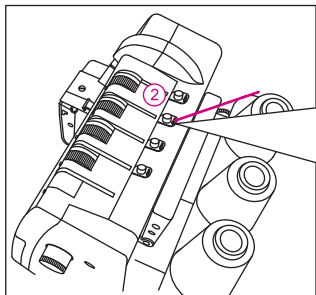
- Enfilez l'aiguille centrale de point de recouvrement/aiguille point de chaînette, comme indiqué dans les étapes 1 à 9.
- Relevez le pied presseur pour relâcher les disques de tension.



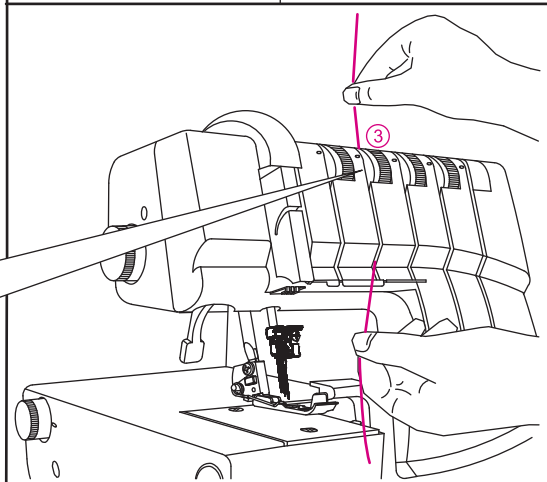
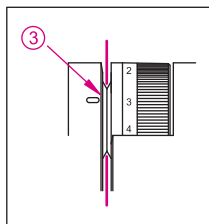
- Passez le fil de l'arrière vers l'avant à travers le guide-fil 1.



- Enfilez le guide-fil du capot du dessus en tirant le fil vers la gauche jusqu'à ce qu'il glisse sous le guide. Ensuite, tirez le fil le long du côté droit du bouton, comme dans l'illustration.



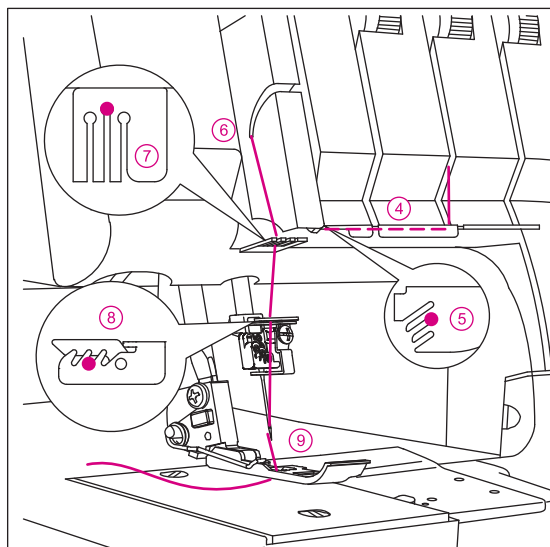
- En tenant le fil avec les doigts, faites-le passer entre les disques de tension et tirez-le vers le bas pour vous assurer qu'il est bien inséré entre les disques de tension 3.



- Continuez en suivant les étapes d'enfilage 4 à 8.

Remarque : glissez le fil dans l'encoche du milieu du guide-fil 5 et dans l'encoche du couvercle du releveur 6. Ensuite, continuez en glissant le fil dans l'encoche du milieu des guide-fil 7 et 8.

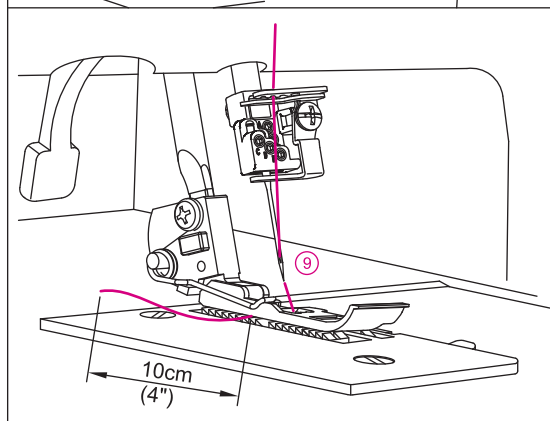
Avant d'enfiler le chas de l'aiguille, vérifiez que le fil est devant le guide-fil situé au bas du pince-aiguille pour point de recouvrement et point de chaînette.



- Enfillez le chas de l'aiguille de droite 9.

Remarque : utilisez les pincettes livrées dans la boîte à accessoires, le chas de l'aiguille sera plus facile à enfiler.

- Tirez environ 10 cm (4 pouces) de fil à travers le chas de l'aiguille vers l'arrière de la machine.
- Placez le fil vers l'arrière, sous le pied presseur.



Recommandations de réglages de tension pour le point de chaînette double

Remarque : * Les réglages de tension indiqués ne sont que des suggestions.

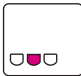
- * Les réglages de tension sont affectés par :
 - 1) Le type et l'épaisseur du tissu
 - 2) La taille de l'aiguille
 - 3) La taille, le type et la teneur en fibres du fil
- * Pour le point de chaînette double, la longueur de point doit être réglée au-delà de 2 mm.

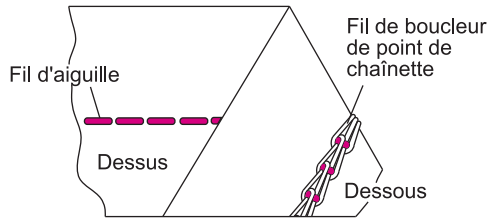
Équilibre adéquat

- Placez le bouton de tension sur les réglages indiqués à droite et faites un essai de couture sur une chute de votre tissu.

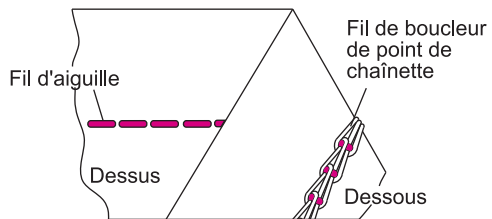
Comment équilibrer

- Quand le fil de l'aiguille de point de chaînette n'est pas assez tendu :
 - Tournez le bouton de tension du fil d'aiguille (vert) vers un chiffre plus élevé.
 - Ou tournez le bouton de tension du fil de boucleur de point de chaînette (jaune) vers un chiffre inférieur.

POSITION D'AIGUILLE	
LONGUEUR DE POINT	2 ~ 4



Tissu	Bouton de tension			
	Bleu	Vert	Rouge	Jaune
Épaisseur moyenne		7,0		7,5

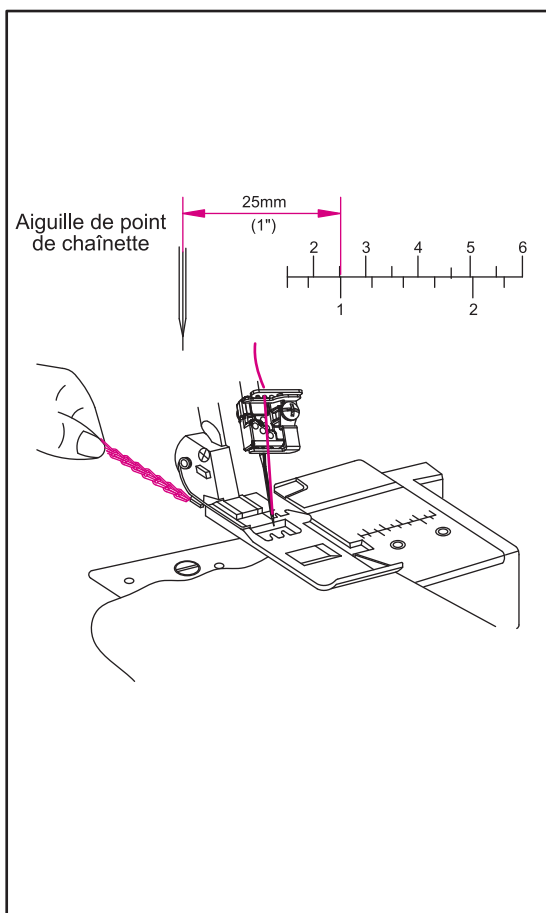


Comment coudre

Le point de chaînette double se coud avec 2 fils, un fil d'aiguille et un fil de boucleur.

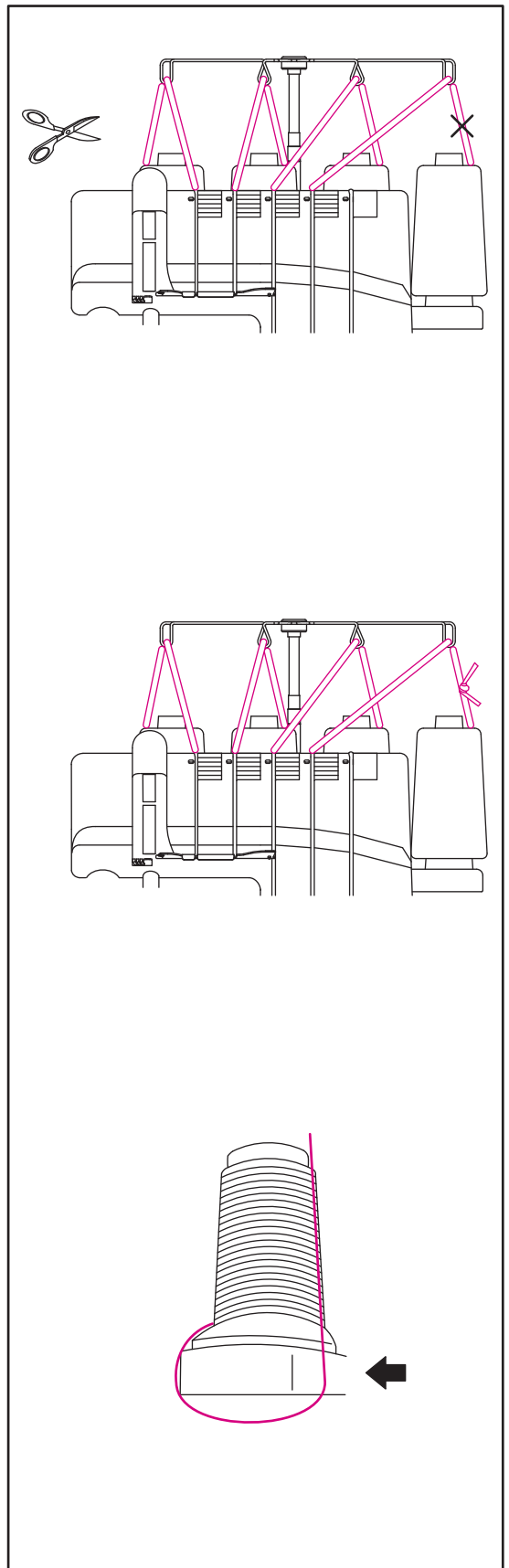
Début et fin de la couture

- Quand vous commencez à coudre, tirez légèrement la chaîne de fil vers l'arrière de la machine jusqu'à ce que l'aiguille pénètre dans le tissu.
- Quand vous commencez à coudre après avoir enfilé la machine, cousez 2 ou 3 cm sur une chute de tissu et continuez en dehors du tissu pour faire une chaîne.
- À la fin de la couture, tirez légèrement le tissu vers l'arrière de la machine et faites une chaîne en dehors du tissu.



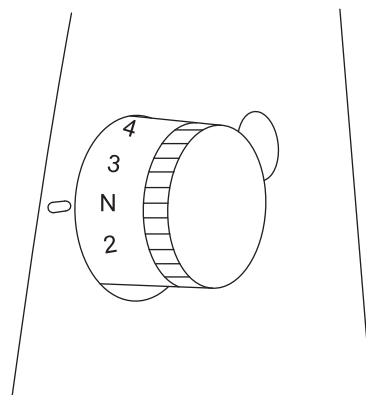
13. COMMENT CHANGER LES FILS : MÉTHODE PAR NOUAGE

- Pour changer le type ou la couleur de fil, coupez le fil près de la bobine.
- Placez le nouveau fil sur le support.
- Nouez les extrémités de l'ancien et du nouveau fil en faisant un nœud carré. Coupez les fils de sorte qu'ils mesurent 2 à 3 cm (1 pouce) de long. S'ils sont coupés trop court, ils peuvent se dénouer.
- Tirez fermement sur les deux fils pour tester la solidité du nœud.
- Relevez le pied presseur pour relâcher les disques de tension.
- Tirez les fils un par un à travers la machine.
- Si les fils ne se tirent pas facilement, vérifiez qu'il n'y ait pas d'enchevêtrement sur les guide-fils ou de boucles sous le support de fil.
- Quand vous tirez le fil à travers les aiguilles, **ARRÊTEZ** lorsque le nœud se retrouve devant l'aiguille.
- Coupez le fil et insérez-le dans l'aiguille.



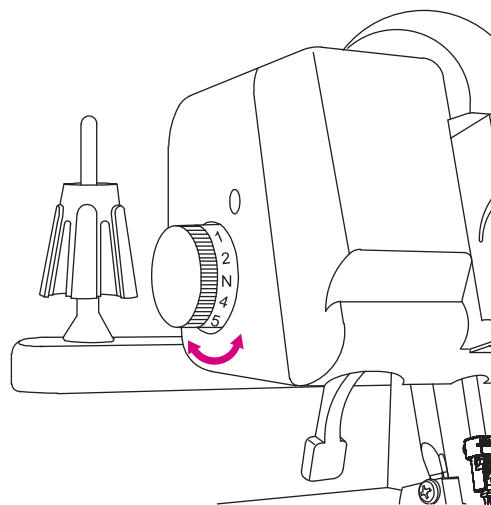
14. COMMENT AJUSTER LA LONGUEUR DE POINT

- Le bouton de longueur de point doit être réglé sur N pour la plupart des conditions de couture.
- Réglez la longueur du point entre N et 4 lorsque vous cousez sur des tissus épais.
- Réglez la longueur du point entre 2 et N lorsque vous cousez sur des tissus fins, afin d'obtenir des coutures excellentes sans fronces.



15. COMMENT AJUSTER LA PRESSION DU PIED PRESSEUR

- La pression du pied presseur de cette machine est pré-réglée en usine spécialement pour la couture de tissus d'épaisseur moyenne.
- Pour la plupart des tissus, il n'est pas nécessaire d'ajuster la pression du pied presseur. Toutefois, il arrive parfois qu'un réglage soit nécessaire, par exemple quand vous cousez des tissus fins et épais.
- Dans ce cas, N pour normal, 1 pour la pression la plus faible et 5 pour la plus forte.
- Pour le tissu fin... réduisez la pression
- Pour le tissu épais... augmentez la pression



16. ENTRAÎNEMENT DIFFÉRENTIEL

- L'entraînement différentiel est un système qui « étire » ou « fronce » le tissu quand le volume d'entraînement des griffes de devant par rapport à celles de derrière est modifié.
- Le rapport d'entraînement différentiel s'échelonne entre 1:0.6 et 1:2.0. Le réglage se fait à l'aide du bouton de réglage de l'entraînement différentiel représenté à droite.
- L'utilisation de l'entraînement différentiel est très efficace sur les tissus extensibles.
- Le réglage « N » correspond au réglage du bouton de réglage de l'entraînement différentiel pour un rapport de 1:1.

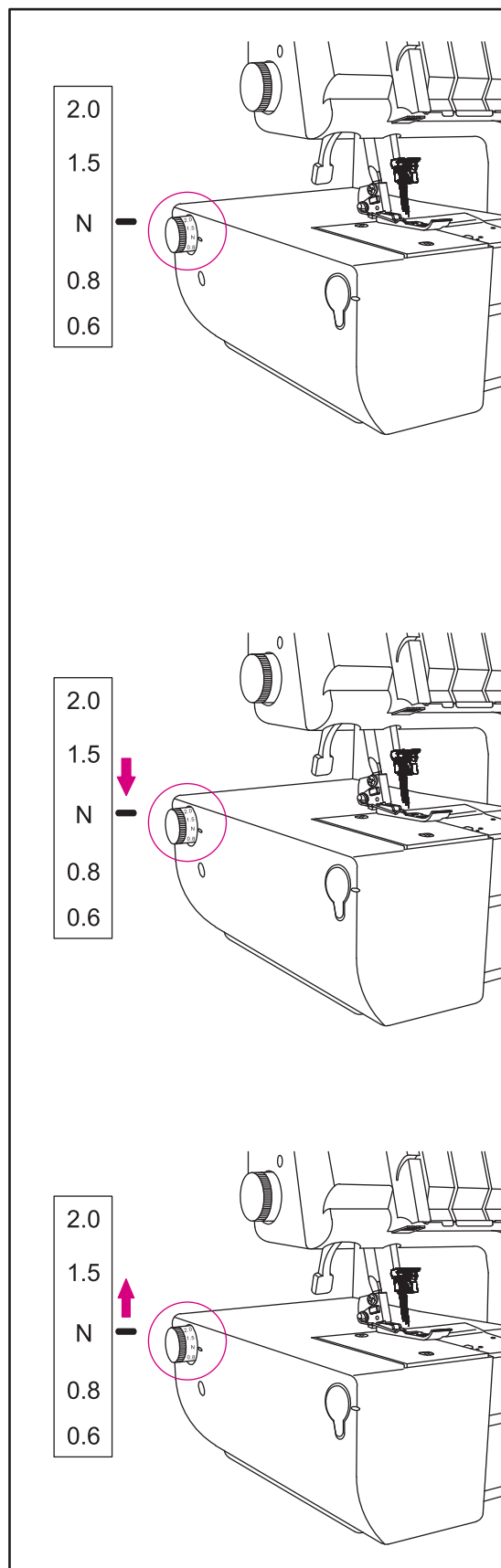
Régler le bouton de réglage de l'entraînement différentiel pour le fronçage

- Tournez le bouton de réglage de l'entraînement différentiel, dans le sens antihoraire, au dessus du « N ». L'ajustement du bouton de réglage dépend du tissu cousu ainsi que du degré de fronce souhaité. Par conséquent, placez le bouton sur un réglage convenant au tissu et faites un essai de couture avant de coudre votre vêtement.

Remarque : pour une couture normale, placez le bouton de réglage de l'entraînement différentiel sur « N ».

Régler le bouton de réglage de l'entraînement différentiel pour étirer

- Tournez le bouton de réglage de l'entraînement différentiel, dans le sens horaire, en dessous du « N ».



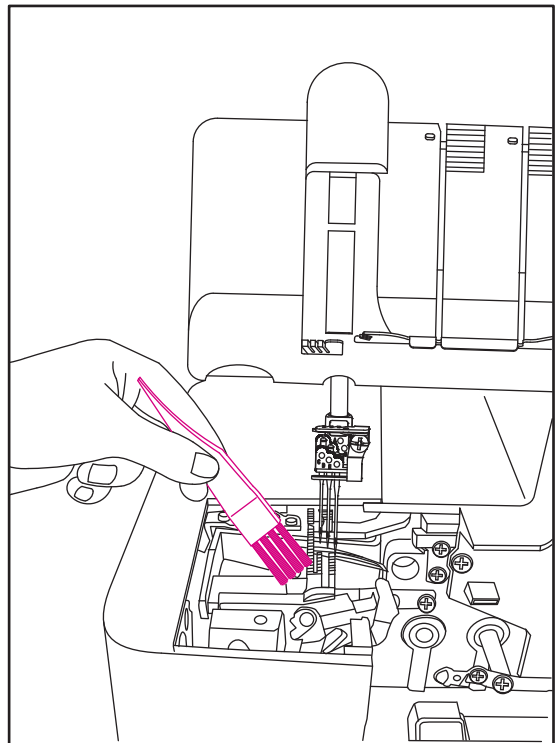
Entretien de la machine



Danger :

Avant de nettoyer votre machine, débranchez-la de la prise murale.

- Nettoyez fréquemment les peluches de la zone du boucleur avec une brosse anti-peluche sèche.



Lubrification de la machine

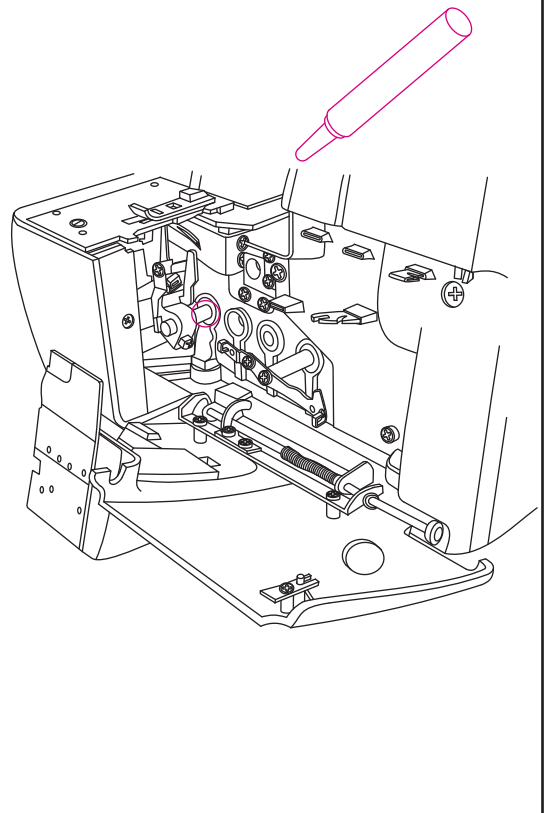


Danger :

Avant de nettoyer votre machine, débranchez-la de la prise murale.

- Les points indiqués sur le schéma doivent être lubrifiés périodiquement.

Remarque : utilisez uniquement de l'huile pour machine à coudre. N'utilisez pas d'autres huiles, car elles pourraient endommager la machine.



Comment changer la lampe



Danger :

Débranchez toujours la machine avant de remplacer la lampe.

- Vous pouvez vous procurer une ampoule neuve auprès de votre revendeur. Apportez l'ancienne ampoule au revendeur et demandez-lui la même.
- Si la tension indiquée sur la plaque signalétique de votre machine est de 120 V, demandez une ampoule conforme aux spécifications suivantes.
 - Type à baïonnette : 110~120 V, 15 W
 - Forme de verre : T-20
 - Calotte : E12
 - Longueur globale : 48 mm
- Retirez la vis du couvercle de la lampe et, en le poussant légèrement vers l'arrière, faites-le pivoter vers la gauche et retirez-le de la machine, comme illustré. Tournez l'ampoule vers la gauche pour la retirer. Pour la remplacer, introduisez l'ampoule neuve dans la douille et tournez-la vers la droite.



Attention :

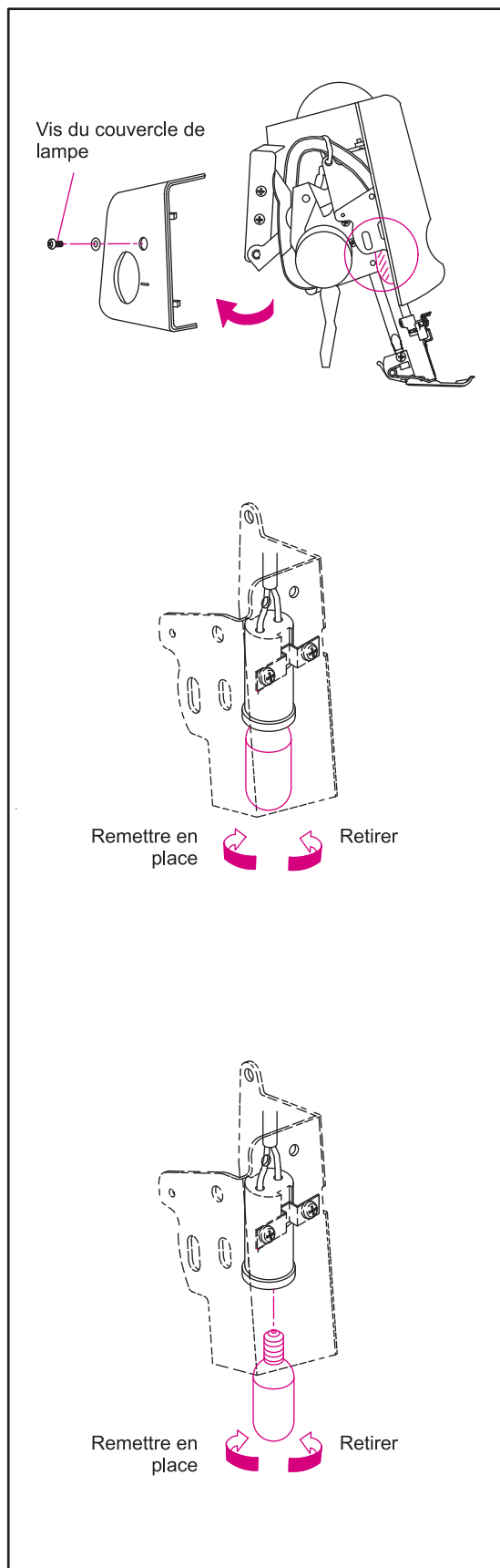
Attendez que l'ampoule ait refroidi avant de la remplacer.



Avertissement :

Remettez le couvercle de la lampe en place avant de rebrancher le cordon d'alimentation.

- Si la tension indiquée sur la plaque signalétique de votre machine est de 220-240 V, demandez une ampoule conforme aux spécifications suivantes.
 - Type Edison (type à vis) : 220~240 V, 15 W
 - Forme de verre : T-22
 - Calotte : E14
 - Longueur globale : 56 mm
- Retirez la vis du couvercle de la lampe et, en le poussant légèrement vers l'arrière, faites-le pivoter vers la gauche et retirez-le de la machine, comme illustré. Tournez l'ampoule vers la gauche pour la retirer. Pour la remplacer, vissez l'ampoule neuve dans la douille et tournez-la vers la droite.



18. PIED PRESSEUR À ENCLENCHEMENT AUTOMATIQUE

- Le pied presseur à enclenchement automatique suivant, spécialement conçu pour cette machine, est disponible en option.

Remarque : n'utilisez pas de pied presseur prévu pour d'autres machines. L'utilisation d'un tel pied peut gêner le mouvement de l'aiguille et peut s'avérer dangereuse.

- Le pied presseur à enclenchement automatique de cette machine permet de le retirer et le remplacer facilement.

Attention :



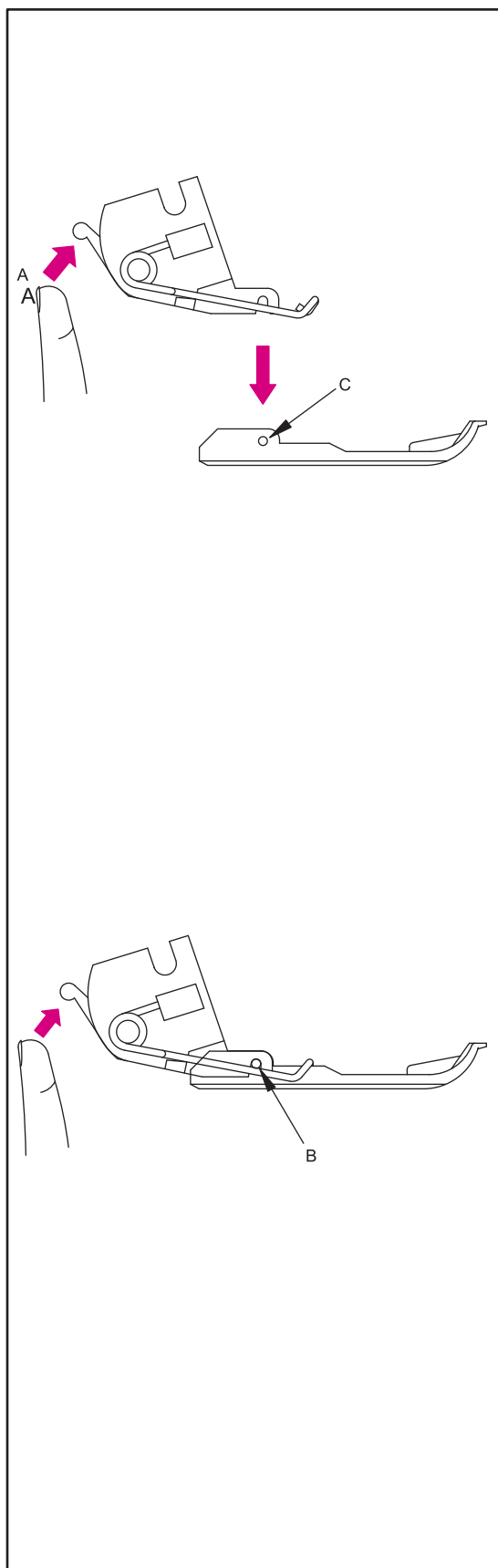
Veillez à débrancher la machine ou à l'éteindre via l'interrupteur quand vous changez de pied presseur.

Retrait

- Relevez le pied presseur et la barre d'aiguille dans sa position la plus haute.
- Appuyez sur le levier de couleur rouge (A) situé à l'arrière de la pince, sous la tige du pied presseur, placez le releveur de pied en position haute et tout en maintenant le releveur dans cette position, retirez la semelle du pied presseur.

Remise en place du pied

- Placez le pied presseur sur la plaque à aiguille sous le support du pied presseur de façon à ce que la tige (C) s'introduise dans la fente (B) du support. Abaissez ensuite le releveur de la barre du pied presseur.
- Si le pied presseur ne s'insère pas facilement sous le support du pied presseur, soulevez le releveur de la barre du pied le plus haut possible et tout en le maintenant dans cette position, insérez le pied presseur sous le support du pied presseur. Ensuite abaissez complètement le releveur de la barre du pied.
- Soulevez le releveur de la barre du pied pour vérifier que le pied presseur est fixé solidement au support du pied presseur.



19. TABLEAU DE DÉPANNAGE

Problème	Solution	Page
Le tissu n'est pas bien entraîné	- Augmentez la longueur de point.	47
	- Augmentez la pression du pied presseur pour les tissus épais.	47
	- Réduisez la pression du pied presseur pour les tissus fins.	47
L'aiguille se casse	- Insérez l'aiguille correctement.	11
	- Serrez la vis de réglage de l'aiguille.	11
	- Utilisez une aiguille plus grande sur les tissus épais.	11
Le fil se casse	- Vérifiez l'enfilage.	16-45
	- Vérifiez s'il y a des fils emmêlés ou coincés.	46
	- Insérez l'aiguille correctement.	11
	- Insérez une nouvelle aiguille, l'aiguille actuelle pourrait être tordue ou avoir un bout émoussé.	7
	- Utilisez uniquement du fil de bonne qualité.	34
- Desserrez la tension du fil.	12, 25, 38, 44	
Des points sont sautés	- Insérez de nouvelles aiguilles, les aiguilles actuelles pourraient être tordues ou avoir un bout émoussé. Utilisez uniquement des aiguilles de la marque SINGER Style 2022.	7
	- Serrez la vis de réglage d'aiguille.	11
	- Insérez les aiguilles correctement.	11
	- Changez le type ou la taille des aiguilles.	16-45
	- Vérifiez l'enfilage.	21
	- Augmentez la pression du pied presseur.	53
	- Utilisez un fil de bonne qualité.	
Points irréguliers	- Équilibrez la tension du fil.	12, 25, 38, 44
	- Vérifiez s'il y a des fils emmêlés ou coincés.	20
	- Vérifiez l'enfilage.	16-45
Le tissu fait des plis	- Desserrez la tension du fil.	12, 25, 38, 44
	- Vérifiez s'il y a des fils emmêlés ou coincés.	46
	- Utilisez du fil fin de bonne qualité.	53
	- Diminuez la longueur de point.	21
	- Réduisez la pression du pied presseur pour les tissus fins.	21
Le tissu se coince	- Fermez le couvercle de boucleur avant de coudre.	8
	- Vérifiez s'il y a des fils emmêlés ou coincés.	46
	- Comprimez les couches épaisses de tissu à l'aide d'une machine normale avant de coudre.	
La machine ne fonctionne pas	- Branchez la machine dans la prise électrique.	8

20. RELATION ENTRE TISSU, FIL ET AIGUILLE

Type de tissu	Type de fil	Aiguille SINGER 2022
TISSÉ		
Fin Lin, organdi, voile, crêpe, etc.	Coton : n° 100 Soie/rayonne : n° 100 Filé : n° 80 ~ n° 90 Polyester : n° 80 ~ n° 100	n° 11/80
Épaisseur moyenne Mousseline, crépon de coton, satin, gabardine, drap fin, etc.	Coton : n° 60 ~ n° 80 Soie/rayonne : n° 50 Filé : n° 60 ~ n° 80 Polyester : n° 60 ~ n° 80	n° 14/90, n° 11/80
Épais Oxford, denim, tweed, serge, velours	Coton : n° 40 ~ n° 60 Soie/rayonne : n° 40 ~ n° 60 Filé : n° 60 ~ n° 80 Polyester : n° 50 ~ n° 80	n° 14/90
LAINAGE		
Tricot	Filé : n° 80 ~ n° 90 Polyester : n° 60 ~ n° 80	n° 11/80
Jersey	Filé : n° 60 ~ n° 80 Polyester : n° 60 ~ n° 80 Coton : n° 60 ~ n° 80	n° 14/90, n° 11/80
Laine (tissée, tricotée)	Filé : n° 60 ~ n° 80 Polyester : n° 50 ~ n° 60 Nylon laineux Polyester laineux	n° 14/90, n° 11/80

21. SPÉCIFICATION

Article	Spécification
Vitesse de couture	1300 p/min maximum
Rapport de l'entraînement différentiel	1:0.6 ~ 1:2 (machine à entraînement différentiel)
Jauge d'aiguille à point de recouvrement	Deux aiguilles : 2,8 mm (étroit), 5,6 mm (large) Aiguilles triples : 5,6 mm
Course de la barre d'aiguille	27 mm
Élévation du pied presseur	4,5 mm
Aiguille	SINGER 2022 n° 90/14 et 80/12
Nombre de fils	2~4
Dimensions de la machine (mm)	
Largeur	360 mm
Profondeur	290 mm
Hauteur	300 mm
Poids (kg)	7,3 kg

RECYCLAGE



Ne jetez pas les appareils électriques avec les ordures municipales générales. Utilisez des centres de collecte prévus à cette fin.

Contactez votre gouvernement local pour obtenir des informations au sujet des systèmes de collecte disponibles.

Le dépôt d'appareils électriques dans une décharge municipale présente le risque de fuite de substances dangereuses dans les nappes phréatiques, qui peuvent ensuite s'introduire dans la chaîne alimentaire, devenant ainsi un risque pour votre santé et votre bien-être.

Lorsque vous remplacez un ancien appareil par un nouveau, le revendeur peut être légalement obligé de reprendre votre ancien appareil pour le mettre au rebut, sans frais.