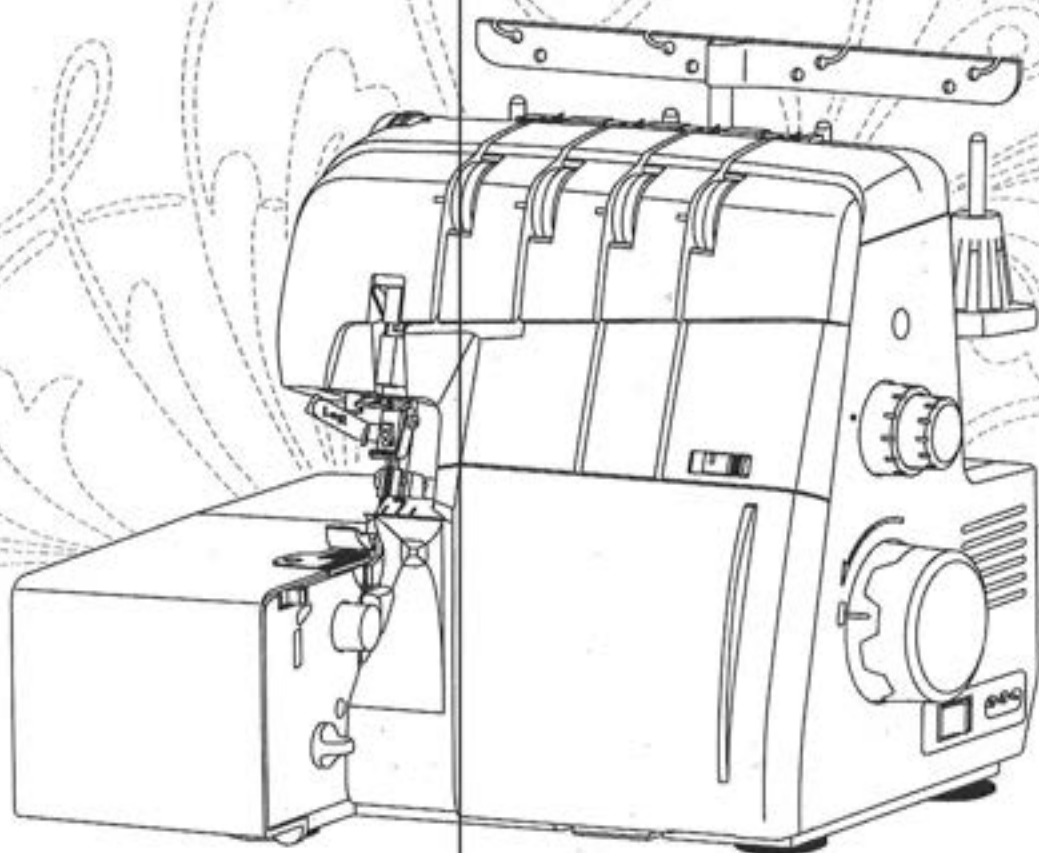


# GUIDE DE L'UTILISATEUR

S0705



**SINGER®**

Cette machine à coudre à usage domestique est conçue pour répondre aux normes IEC/EN 60335-2-28 et UL1594.

## CONSIGNES DE SÉCURITÉ IMPORTANTES

Lors de l'utilisation d'un appareil électrique, les précautions de sécurité essentielles doivent toujours être respectées, y compris les suivantes :

Lisez attentivement toutes les instructions avant d'utiliser cette machine à coudre à usage domestique. Conservez les instructions dans un lieu approprié près de la machine. Veillez à les transmettre avec la machine si celle-ci est donnée à une autre personne.

### **DANGER — Pour réduire le risque de décharge électrique :**

- Une machine à coudre ne doit jamais être laissée sans surveillance lorsqu'elle est branchée. La prise électrique à laquelle la machine est branchée doit être facile d'accès. Débranchez toujours cette machine à coudre de la prise immédiatement après l'avoir utilisée et avant de la nettoyer, d'enlever les protections, de la lubrifier ou pour effectuer tout autre réglage mentionné dans le manuel d'instruction.

### **AVERTISSEMENT — Pour réduire le risque de brûlures, d'incendie, de décharge électrique ou de blessures corporelles :**

- Ne laissez personne jouer avec la machine. Il est fortement recommandé de redoubler d'attention lorsque cette machine à coudre est utilisée par ou près d'enfants.
- N'utilisez cette machine à coudre que pour son usage prévu, comme décrit dans ce manuel. N'utilisez que les accessoires recommandés par le fabricant, conformément aux indications fournies dans ce manuel.
- Ne mettez jamais en route cette machine à coudre si la prise ou le cordon sont endommagés, si elle ne fonctionne pas correctement ou si elle est tombée par terre ou a été endommagée ou plongée dans l'eau. Retournez la machine au revendeur ou au centre technique agréé le plus proche de chez vous pour toute révision, réparation ou réglage mécanique ou électrique.
- Ne faites jamais fonctionner la machine à coudre lorsqu'une ouverture de ventilation est bouchée. Évitez toute présence de peluche, poussières, chutes de tissus dans la ventilation ou dans la pédale de commande.
- N'approchez pas les doigts des parties mobiles. Faites particulièrement attention autour de l'aiguille de la machine.
- Utilisez toujours la plaque à aiguille appropriée. L'aiguille risque de se casser avec une plaque non adaptée.
- N'utilisez jamais d'aiguilles courbes.
- Ne tirez pas sur le tissu et ne le poussez pas pendant la couture. Vous éviterez ainsi de désaxer l'aiguille puis de la casser.
- Portez des lunettes de sécurité.
- Éteignez la machine (position « 0 ») lors des réglages au niveau de l'aiguille, par exemple : enfilage de l'aiguille, changement d'aiguille, bobinage de la canette, changement de pied-de-biche, etc.
- Ne faites jamais tomber ou ne glissez aucun objet dans les ouvertures.
- N'utilisez pas la machine à l'extérieur.
- N'utilisez pas votre machine à proximité de bombes aérosols ou de vaporisateurs, ou lorsque de l'oxygène est administré.
- Pour débrancher, commencez toujours par éteindre votre machine (interrupteur en position « 0 »).
- Ne débranchez pas la machine en tirant sur le cordon. Pour débrancher, saisissez la prise et non le cordon.
- La pédale est utilisée pour faire fonctionner la machine. Évitez de placer d'autres objets sur la pédale.
- N'utilisez pas la machine si elle est mouillée.
- Si le voyant LED est endommagé ou cassé, il doit être remplacé par le fabricant ou son agent de service, ou toute autre personne qualifiée, afin d'éviter les risques.

- Si le cordon de la pédale est endommagé, il doit être remplacé par le fabricant ou son agent de service, ou toute autre personne qualifiée, afin d'éviter les risques.
- Cette machine est équipée d'une double sécurité. N'utilisez que des pièces détachées d'origine. Voir les instructions relatives à l'entretien des appareils à double sécurité.

## CONSERVER CES INSTRUCTIONS

### POUR LES PAYS DU CENELEC UNIQUEMENT :

Cet appareil peut être utilisé par des enfants de plus de 8 ans ainsi que des personnes ayant des capacités physiques, sensorielles ou mentales réduites ou un manque d'expérience et de connaissances, s'ils sont supervisés ou ont reçu des instructions quant à l'utilisation de l'appareil en toute sécurité et s'ils comprennent les éventuels risques encourus. Les enfants ne doivent pas jouer avec l'appareil. Le nettoyage et l'entretien à réaliser par l'utilisateur ne doivent pas être effectués par des enfants sans surveillance.

Le niveau sonore dans des conditions normales est inférieur à 80 dB.

La machine ne doit être utilisée qu'avec une pédale du type C-2085-1 pour le Royaume-Uni, C-2060 pour l'Europe continentale, fabriquée par Yamamoto Electric Corporation.

### POUR LES PAYS HORS CENELEC :

Cette machine à coudre n'est pas destinée à être utilisée par des personnes (y compris des enfants) ayant des capacités physiques, sensorielles ou mentales réduites ou un manque d'expérience et de connaissances, sauf si une personne responsable de leur sécurité les surveille ou les aide à utiliser la machine à coudre. Ne laissez pas les enfants jouer avec la machine à coudre.

Le niveau sonore dans des conditions normales est inférieur à 80 dB.

La machine ne doit être utilisée qu'avec une pédale du type C-1028 pour les États-Unis/le Canada, C-2065 pour l'Australie, fabriquée par Yamamoto Electric Corporation.

## MAINTENANCE DES PRODUITS ÉQUIPÉS D'UNE DOUBLE SÉCURITÉ

Une machine à double sécurité est équipée de deux systèmes de sécurité au lieu d'un branchement à la terre. Aucun branchement à la terre n'est livré avec un produit à double sécurité et ne doit pas être ajouté à un tel produit. La maintenance d'un produit à double isolation nécessite une attention toute particulière ainsi qu'une bonne connaissance technique et doit obligatoirement être effectuée par du personnel qualifié. Les pièces détachées d'un appareil à double isolation doivent être des pièces d'origine. La mention « DOUBLE ISOLATION » doit figurer sur tout appareil équipé d'une double sécurité.

Nous nous réservons le droit de modifier l'équipement de la machine et le jeu d'accessoires sans préavis ainsi que les performances ou le design. Ces éventuelles modifications seront toujours apportées au bénéfice de l'utilisateur et du produit.

### Propriété intellectuelle

SINGER et le Cameo « S » Design sont des marques déposées de The Singer Company Limited S.à.r.l. ou ses sociétés affiliées.



Veillez noter qu'en cas de mise au rebut, ce produit doit bénéficier d'un recyclage sécurisé, conforme à la législation nationale applicable aux produits électriques/électroniques. Ne jetez pas les appareils électriques avec les ordures municipales générales, utilisez des centres de collecte prévus à cette fin. Contactez votre gouvernement local pour obtenir des informations au sujet des systèmes de collecte disponibles. Lorsque vous remplacez un ancien appareil par un nouveau, le distributeur peut être légalement obligé de reprendre votre ancien appareil pour le mettre au rebut, sans frais.

Le dépôt d'appareils électriques dans une décharge municipale présente le risque de fuite de substances dangereuses dans les nappes phréatiques, qui peuvent ensuite s'introduire dans la chaîne alimentaire, devenant ainsi un risque pour votre santé et votre bien-être.

## Table des matières

### À PROPOS DE VOTRE MACHINE

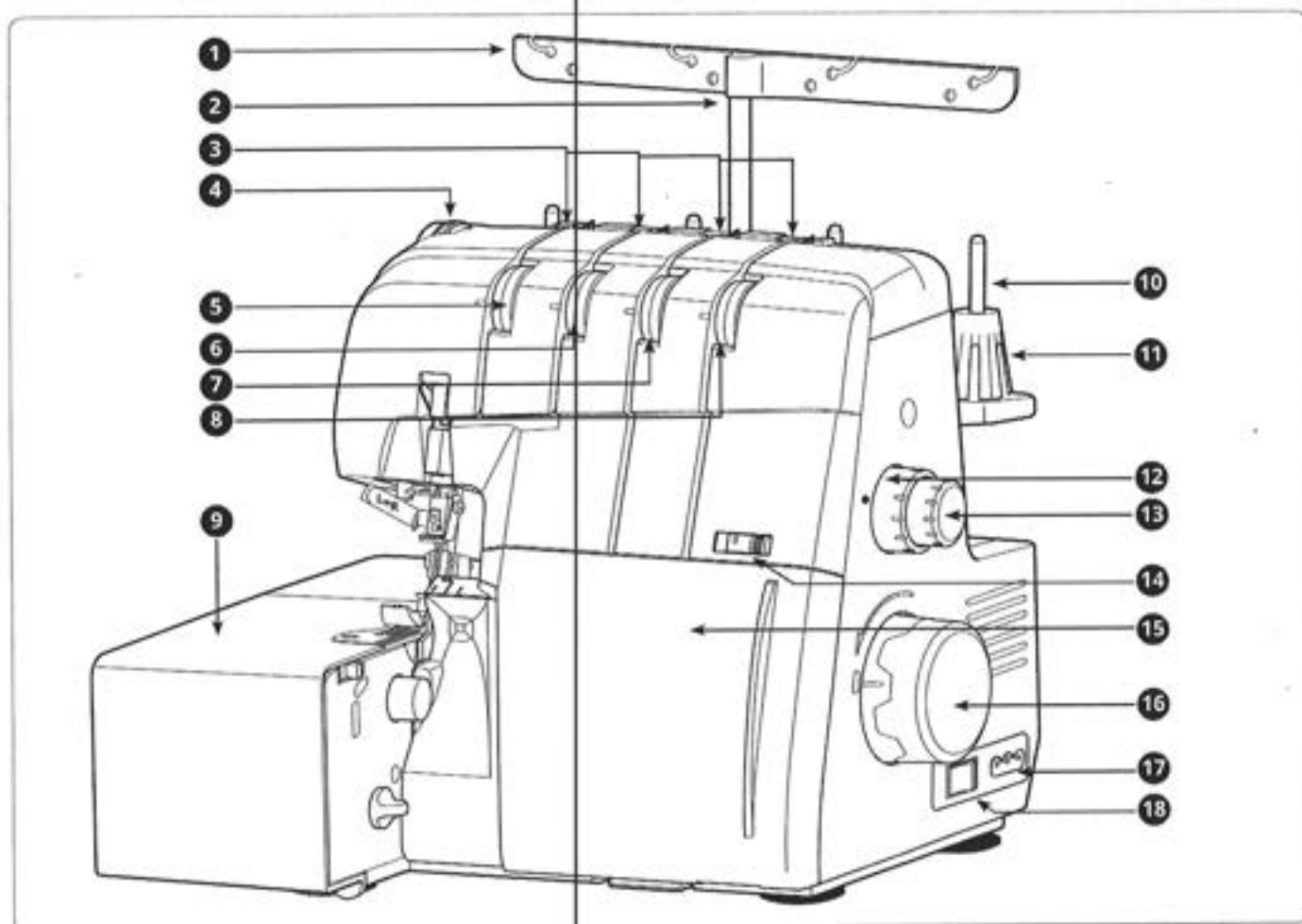
Présentation de la machine	
Présentation de la machine - Éléments internes	
Accessoires	
Brancher la pédale et l'alimentation électrique	
Avant d'utiliser votre machine pour la première fois	
Installation de la potence de fil télescopique	
Capot avant et capot de rallonge plate	
Capot avant	
Capot de rallonge plate	
Corbeille	
Volant	
Releveur du pied-de-biche	
Changement de pied-de-biche	
Lignes de guidage de pied-de-biche	
Informations sur les aiguilles	
Changement des aiguilles	
Vérification de l'aiguille	
Couteau supérieur	
Désactiver le couteau supérieur	
Réactiver le couteau supérieur	
Convertisseur overlock 2 fils	
Actionner	
Désactionner	

### PRÉPARATIFS DE COUTURE

Informations générales sur l'enfilage	
Aiguille et fil à utiliser pour différents tissus	
Mise en place des bobines de fil sur les broches porte-bobine	
Changement de fil	
Si le fil se casse pendant la couture	
Enfilage du boucleur inférieur	
Enfilage du boucleur supérieur	
Enfilage des boucleurs avec le fil d'enfilage de boucleur ou un fil standard	
Utilisation du fil d'enfilage de boucleur	
Utilisation d'un fil standard	
Enfilage de l'aiguille droite	
Enfilage de l'aiguille gauche	
Utilisation de l'enfile-aiguille	
Ajustement de l'entraînement différentiel	
Ajustement de la pression du pied-de-biche	
Réglage de largeur de coupe	
Réglage de longueur de point	
Réglage du levier de languette de point	
Réglages de la tension du fil	

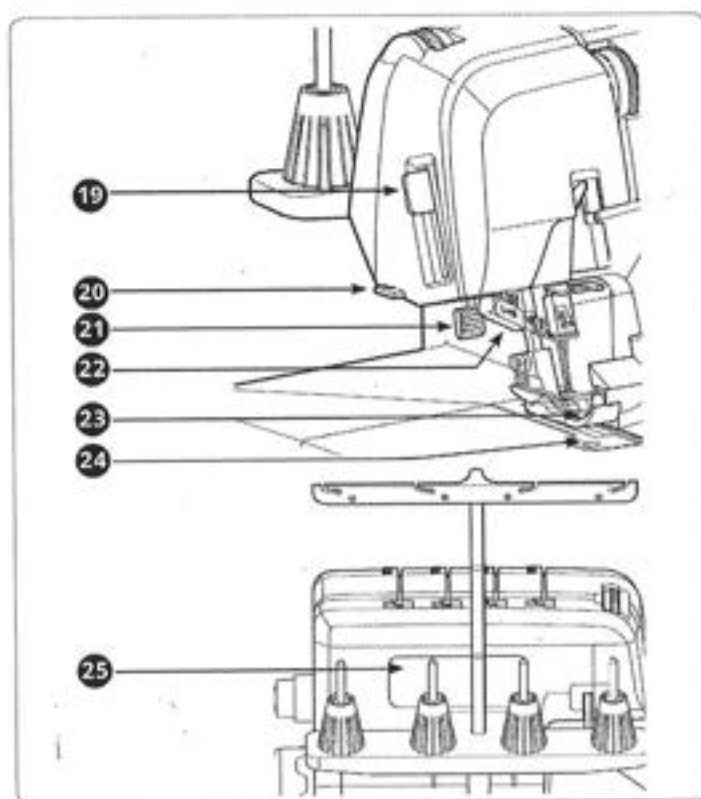
5	COUTURE	28
5	Vue d'ensemble des points	28
6	Explication des icônes/couleurs	28
6	Overlock 4 fils	28
7	Overlock 3 fils, large (et étroit)	29
	Bord étroit 3 fils	29
7	Bord roulé 3 fils	29
7	Bord en picot 3 fils	29
8	Flatlock 3 fils, large (et étroit)	30
8	Overlock extensible 3 fils	30
8	Surjet à 2 fils, large (et étroit)	30
8	Overlock 2 fils enveloppé, large (et étroit)	30
8	Bord roulé 2 fils	31
8	Flatlock 2 fils	31
9	Commencer à coudre	32
9	Mise en place d'épingles (D)	32
9	Utilisation des lignes de guidage	32
10	Fixation de la chaînette	33
10	Faire un nœud	33
10	Utiliser une aiguille à coudre	33
11	Utiliser la machine au début d'une couture	33
11	Utiliser la machine à la fin d'une couture	33
11	Ouverture des coutures	33
11	Fronçage avec l'entraînement différentiel	34
11	Couture de bord roulé	34
11	Bord roulé 2 fils	34
11	Bord roulé 3 fils / Bord étroit	34
12	Couture flatlock	35
12	Standard Flatlock, large	35
12	Flatlock décoratif, large	35
12	Point échelle	35
13	Couture de coins	36
13	Coins extérieurs	36
13	Coins intérieurs	36
14	ENTRETIEN DE LA MACHINE	37
16	Rangement	37
	Entretien	37
18	Nettoyage de la zone du couteau supérieur	37
18	Nettoyage des griffes d'entraînement	37
19	Nettoyage du tuyau d'enfilage de boucleur	38
20	Graissage de la machine	39
22	Remplacement du couteau supérieur	40
24	Dépannage	40
25	Spécifications	42

## À PROPOS DE VOTRE MACHINE



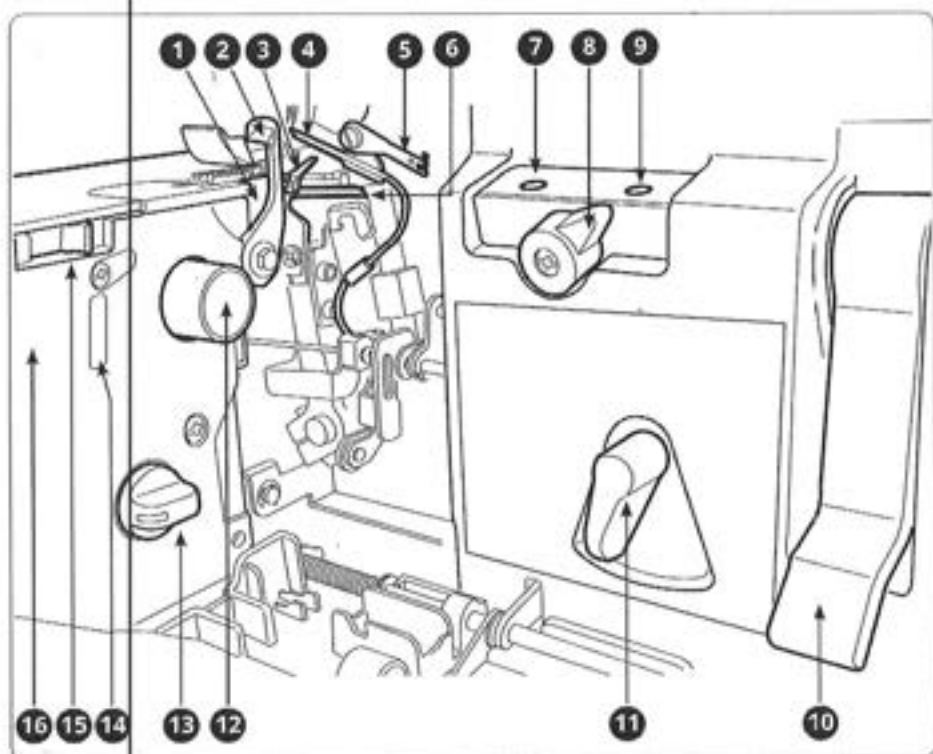
### Présentation de la machine

1. Guide-fils
2. Barre de guide-fil
3. Guide-fil du capot supérieur
4. Bouton de pression du pied-de-biche
5. Bouton de tension de fil d'aiguille gauche
6. Bouton de tension de fil d'aiguille droite
7. Bouton de tension de fil du boucleur supérieur
8. Bouton de tension de fil du boucleur inférieur
9. Rallonge plate
10. Broche porte-bobine
11. Support de cône
12. Bouton de longueur de point
13. Bouton d'entraînement différentiel
14. Réglage de pré-tension du boucleur inférieur
15. Capot avant
16. Volant
17. Prise de pédale/cordon d'alimentation
18. Interrupteur
19. Levier d'enfile-aiguille
20. Coupe-fil
21. Releveur du pied-de-biche
22. Interrupteur d'enfile-aiguille
23. Pied-de-biche
24. Plaque à aiguille
25. Poignée



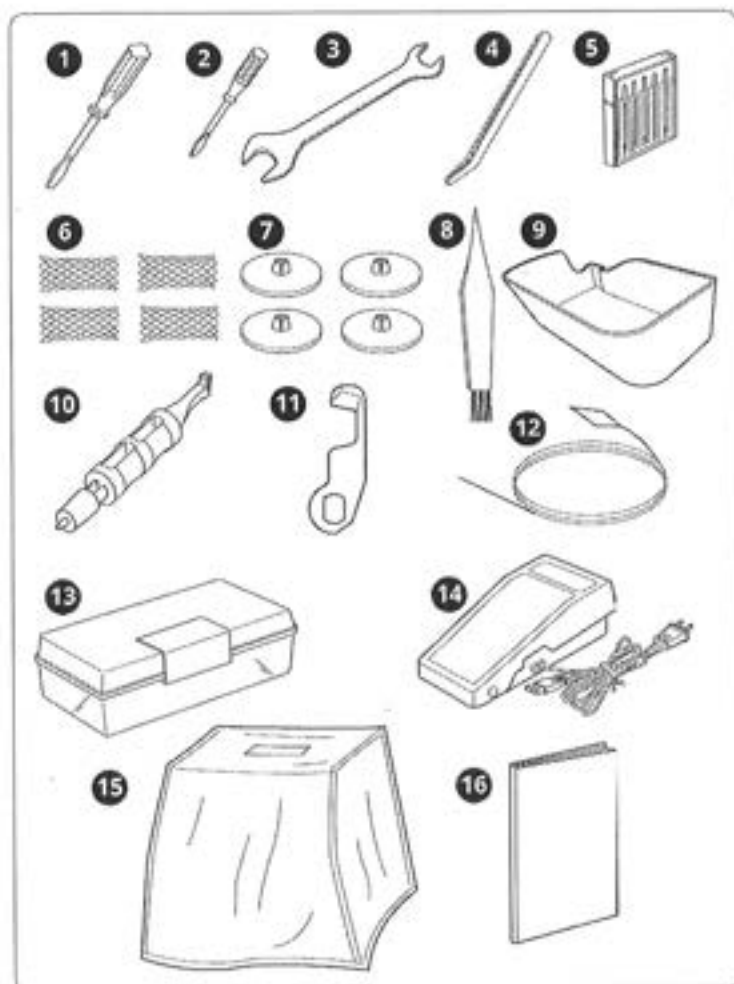
## Présentation de la machine - Éléments internes

1. Couteau fixe
2. Couteau supérieur
3. Languette de point
4. Boucleur supérieur
5. Convertisseur overlock 2 fils
6. Boucleur inférieur
7. Trou d'enfilage du boucleur supérieur
8. Levier de sélection de boucleur
9. Trou d'enfilage du boucleur inférieur
10. Levier d'enfilage de boucleur
11. Interrupteur d'enfilage/de couture
12. Bouton de réglage de largeur de coupe
13. Bouton de dégagement du couteau supérieur
14. Ouverture pour accessoires en option
15. Interrupteur d'activation de languette de point
16. Guide de capot avant



## Accessoires

1. Tournevis (grand)
2. Tournevis (petit)
3. Clé double
4. Pincettes
5. Ensemble d'aiguilles : (HAX1 SP n° 11)x2, (HAX1 SP n° 14)x3
6. Filets couvre-bobine
7. Support de bobine
8. Brosse anti-peluches
9. Corbeille
10. Pointe de support d'aiguille/convertisseur
11. Couteau supérieur
12. Fil d'enfilage de boucleur
13. Boîte à accessoires
14. Pédale (la pédale incluse peut être différente de celle présentée sur l'image, voir la page 7 pour connaître les caractéristiques des pédales)
15. Couvercle
16. Manuel d'instructions



## Brancher la pédale et l'alimentation électrique

Pédale à utiliser avec cette machine :

Type C-1028 pour les États-Unis/le Canada, C-2085-1 pour le Royaume-Uni, C-2065 pour l'Australie, C-2060 pour l'Europe continentale.

Avant de brancher votre machine, vérifiez que la tension est la même que celle indiquée en bas à l'arrière de la machine. Les spécifications peuvent varier d'un pays à un autre.

- Branchez la pédale/le cordon d'alimentation dans la prise de la machine (A).
- Branchez la fiche du cordon d'alimentation dans la prise électrique (B).
- Mettez l'interrupteur général (C) sur « I » pour allumer la machine.
- Appuyez sur la pédale de commande pour commencer à coudre (D). Utilisez la pédale pour régler la vitesse de couture. Plus vous appuyez fort, plus la machine coudra rapidement.
- Pour arrêter de coudre, enlevez votre pied de la pédale.
- Mettez l'interrupteur d'alimentation sur « 0 » pour éteindre la machine.

*Remarque : lorsque le capot avant et/ou celui de la rallonge plate sont ouverts, l'interrupteur de sécurité est activé et empêche la machine de coudre, même si la pédale est enfoncée. La machine ne peut pas coudre non plus lorsque le pied est relevé.*

*Remarque : votre surjeteuse est réglée pour vous donner le meilleur résultat de point à une température ambiante normale. Les températures extrêmement élevées ou basses peuvent affecter les résultats de couture.*

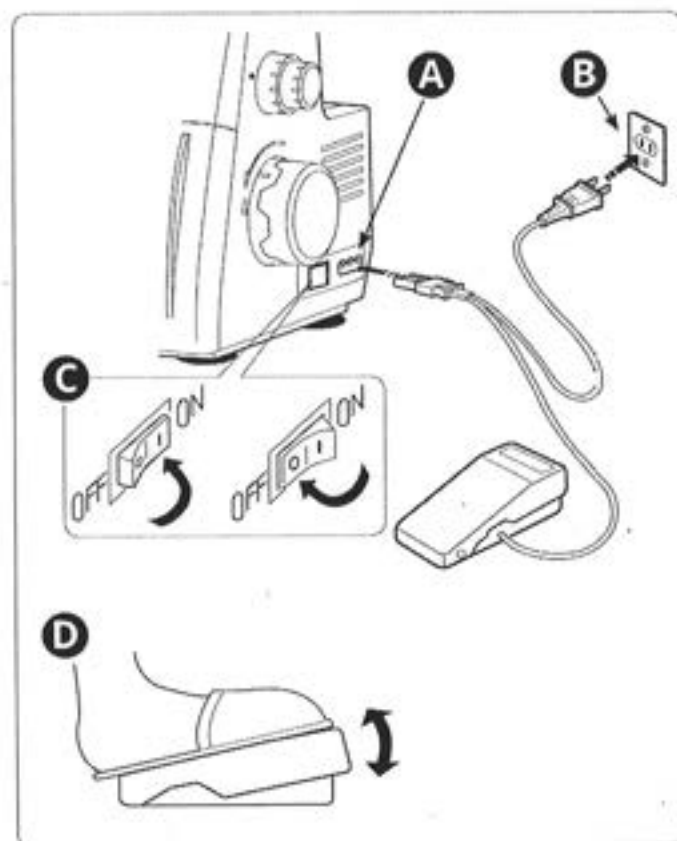
## Avant d'utiliser votre machine pour la première fois

Avant d'utiliser votre machine pour la première fois, placez une chute de tissu sous le pied-de-biche et faites fonctionner la machine sans fil pendant quelques minutes. Essayez toute trace d'huile pouvant apparaître.

## Installation de la potence de fil télescopique

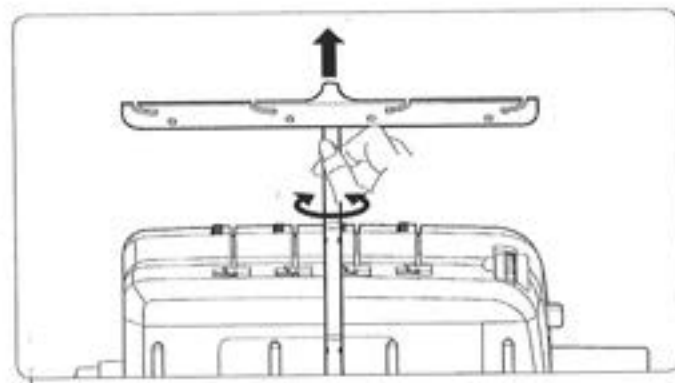
Étirez la potence de fil télescopique à sa hauteur maximale, puis faites-la tourner jusqu'à ce qu'elle s'enclenche.

Si la machine est déjà enfilée, tirez les fils pour empêcher qu'ils ne s'emmêlent.



### INFORMATIONS SUR LA PRISE POLARISÉE (POUR LES ÉTATS-UNIS ET LE CANADA UNIQUEMENT)

Cet appareil est équipé d'une prise polarisée à sens unique (une fiche est plus large que l'autre). Afin de réduire le risque d'électrocution, cette fiche est destinée à être branchée dans une prise polarisée à sens unique. Si les fiches ne rentrent pas totalement dans la prise, retournez-les. Si la prise ne rentre toujours pas, contactez un électricien qualifié pour qu'il installe une prise adéquate. Toute modification de la prise est à proscrire.



## Capot avant et capot de rallonge plate

### Capot avant

Pour ouvrir, poussez le capot le plus loin possible sur la droite, puis tirez-le vers vous.

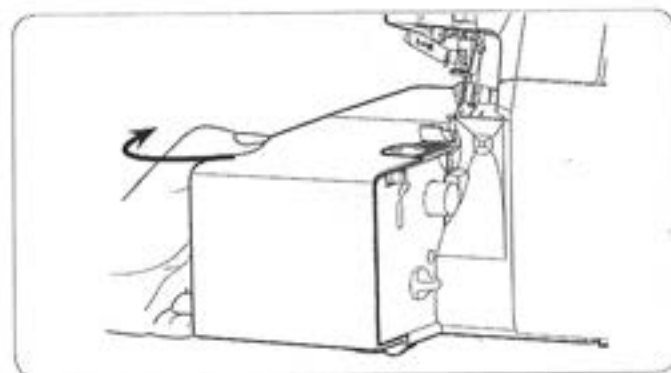
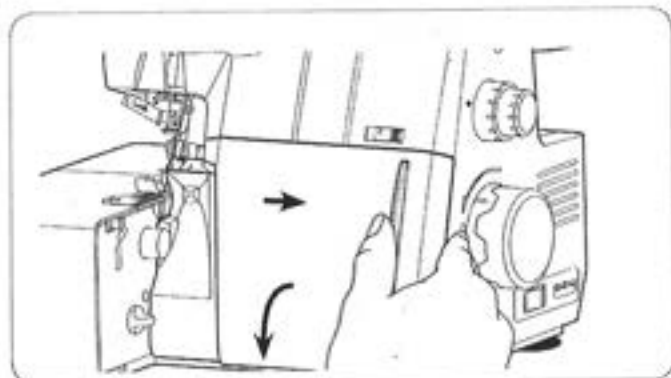
Pour le refermer, tirez le capot vers le haut et faites-le glisser vers la gauche jusqu'à ce qu'il se bloque.

*Remarque : le capot avant est équipé d'un interrupteur de sécurité qui empêchera la machine de coudre s'il est ouvert.*

### Capot de rallonge plate

Tirez le couvercle et faites-le pivoter vers la gauche pour l'ouvrir. Faites-le pivoter dans l'autre sens et poussez pour le refermer.

*Remarque : le capot de la rallonge plate est équipé d'un interrupteur de sécurité qui empêchera la machine de coudre s'il est ouvert.*

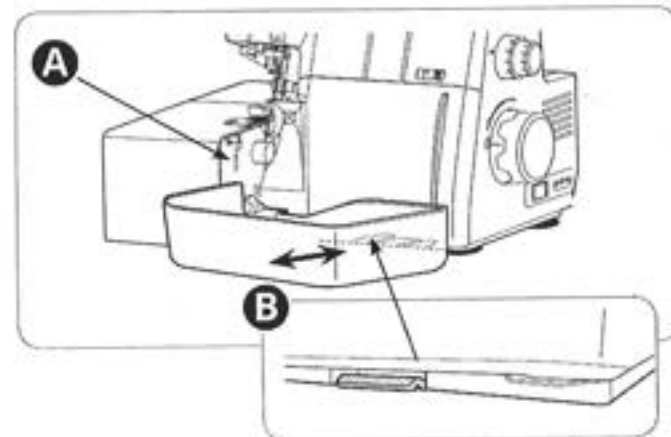


### Corbeille

La corbeille sert à récupérer les chutes. Veillez à ce que les chutes tombent dans la corbeille lors de la couture. Videz la corbeille après la couture.

Placez la corbeille le long du bord de la rallonge plate (A). Poussez la corbeille vers le capot avant en insérant les languettes dans la fente située sous le capot avant (B). Poussez jusqu'à ce qu'elle s'enclenche.

Tirez la corbeille vers vous pour la retirer.

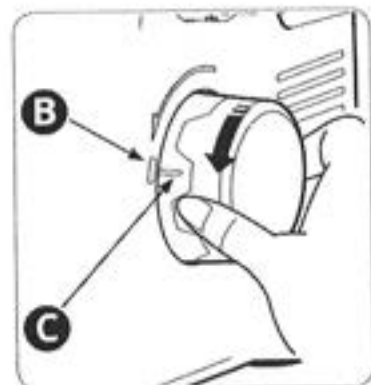


### Volant

En faisant tourner le volant, vous pouvez relever et/ou abaisser les aiguilles manuellement. Tournez toujours le volant vers vous.

Lors de l'enfilage, du réglage du levier de languette de point ou le branchement/débranchement du convertisseur overlock 2 fils, le volant doit être en position verrouillée.

Placez l'interrupteur d'enfilage/de couture sur la position d'enfilage (A). Pour verrouiller le volant, placez le repère du capot (B) au niveau du repère du volant (C).






## Releveur du pied-de-biche

Relevez le pied-de-biche en levant le releveur du pied-de-biche derrière la machine. Lorsque le releveur du pied-de-biche est poussé vers le haut, le pied-de-biche est placé en position extra haute.

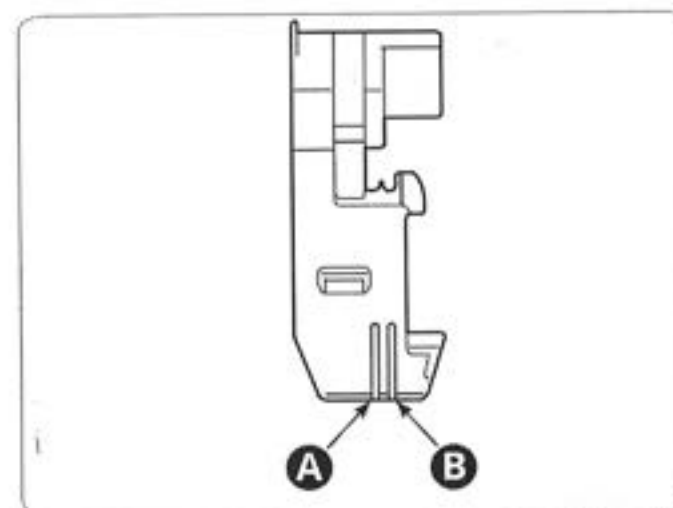
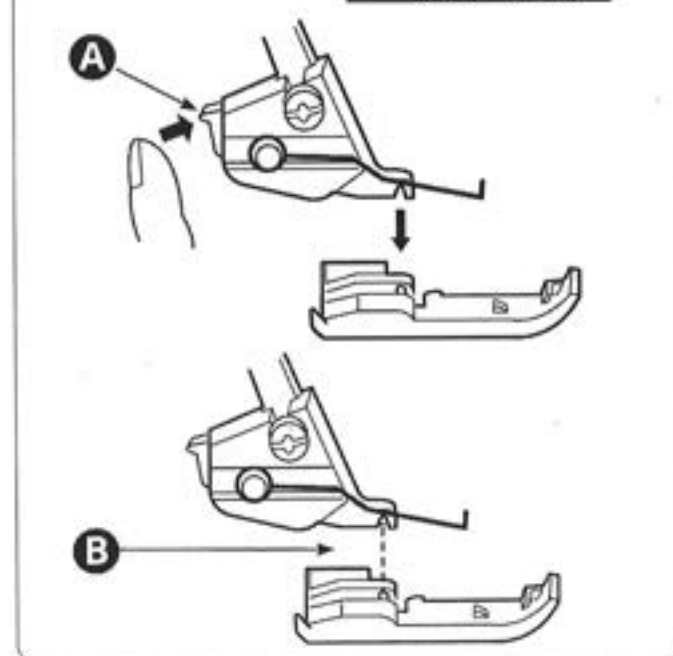
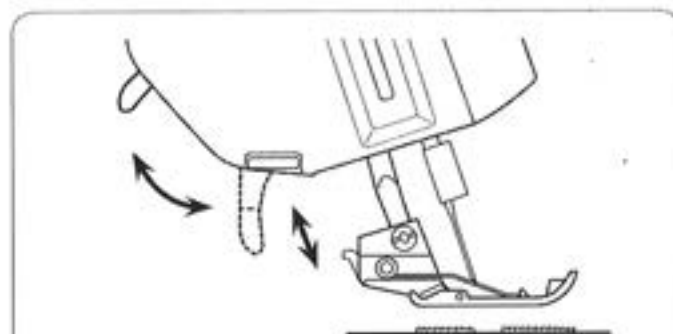
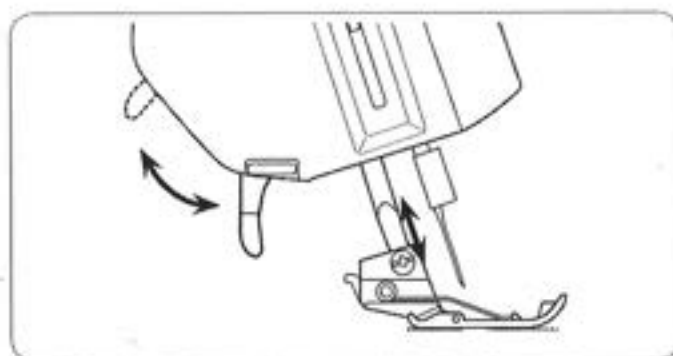
Levez toujours le releveur du pied-de-biche pour l'enfilage. Lorsqu'il est relevé, les disques de tension s'ouvrent, ce qui facilite l'enfilage.

*Remarque : la machine ne coudra pas si le pied-de-biche est relevé. Abaissez le pied-de-biche avant de commencer à coudre.*

## Changement de pied-de-biche

 Éteignez l'interrupteur principal et débranchez la machine.

- Relevez le pied-de-biche.
- Tournez le volant vers vous jusqu'à ce que les aiguilles se trouvent dans la position la plus élevée.
- Poussez le levier à l'arrière du support de pied-de-biche (A) pour libérer le pied-de-biche. Le pied se détache.
- Placez la pointe du nouveau pied juste en dessous de la rainure du support (B). Abaissez le levier du pied-de-biche pour fixer le pied. Levez à nouveau le releveur du pied-de-biche pour vérifier que le pied est correctement fixé.



## Lignes de guidage de pied-de-biche

La base du pied-de-biche comporte deux lignes de guidage.

La ligne de guidage de gauche (A) est située au niveau de la position d'aiguille gauche.

La ligne de guidage de droite (B) est située au niveau de la position d'aiguille droite.


## Informations sur les aiguilles

- Utilisez des aiguilles HA-1 SP n° 14 ou n° 11, ou le système Stretch 130/705, taille n° 11/75 ou n° 14/90.
- Des aiguilles HA-1 SP n° 11 sont installées sur la machine,

Vous pouvez coudre avec une ou deux aiguilles en fonction du point à piquer. L'aiguille et la vis de serrage d'aiguille de gauche sont signalées par un « L », tandis que l'aiguille et la vis de serrage d'aiguille de droite portent l'indication « R ».

*Remarque : lorsque vous utilisez les deux aiguilles, l'aiguille gauche est positionnée un peu plus haut que l'aiguille droite (elles ne sont pas censées être au même niveau, comme une aiguille double).*

## Changement des aiguilles

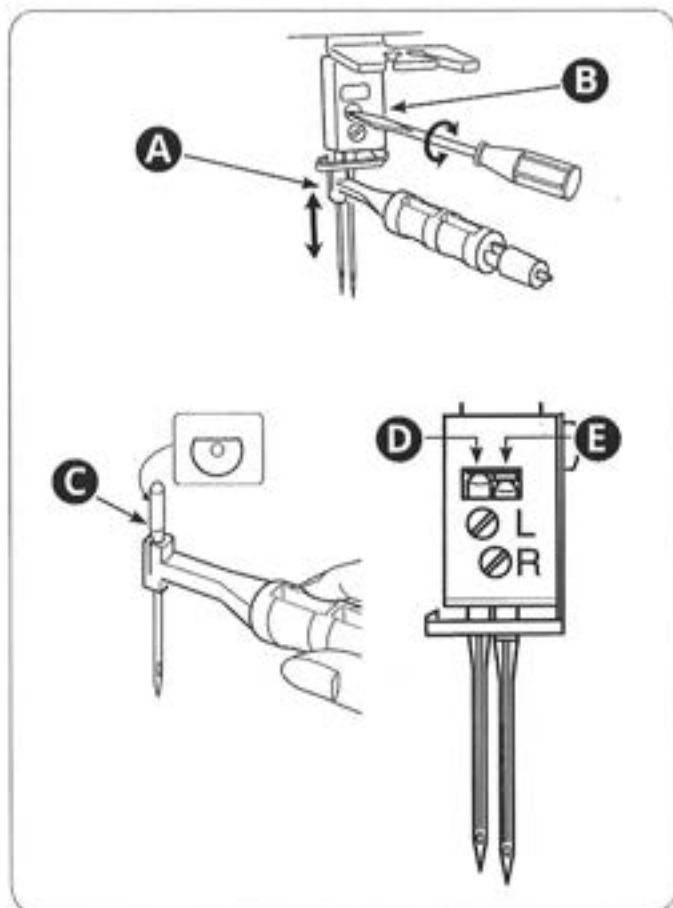
 Éteignez l'interrupteur principal et débranchez la machine.

- Tournez le volant vers vous jusqu'à ce que les aiguilles se trouvent dans la position la plus élevée.
- Insérez l'aiguille livrée avec la machine dans le trou du support d'aiguille (A).
- À l'aide du petit tournevis, desserrez la vis de serrage d'aiguille (B), sans la retirer.
- Retirez l'aiguille choisie.

*Remarque : si vous n'utilisez qu'une aiguille, serrez légèrement l'autre vis de serrage d'aiguille. Ce cette façon, vous lui éviterez de se desserrer.*

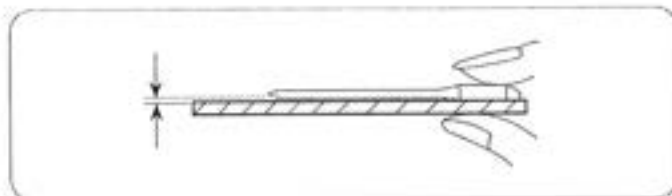
- Insérez une nouvelle aiguille dans le support d'aiguille, le côté plat vers l'arrière (C).
- Insérez l'aiguille le plus loin possible dans le support. Le haut de l'aiguille gauche doit toucher le bord de la barre d'aiguille (D) et le haut de l'aiguille droite doit toucher le bas de la barre d'aiguille (E).
- Serrez fermement la vis de serrage d'aiguille à l'aide du petit tournevis.
- Tirez le support d'aiguille vers le bas pour le retirer de l'aiguille.

*Remarque : ne serrez pas trop la vis afin de ne pas endommager le support d'aiguille.*




## Vérification de l'aiguille

Pour vérifier que l'aiguille n'est pas tordue, placez-en le côté plat sur une surface plane (plaque à aiguille, miroir, etc.). L'espace entre l'aiguille et la surface plane doit être uniforme. N'utilisez jamais d'aiguille courbée ou émoussée.



## Couteau supérieur

 Éteignez l'interrupteur principal et débranchez la machine.

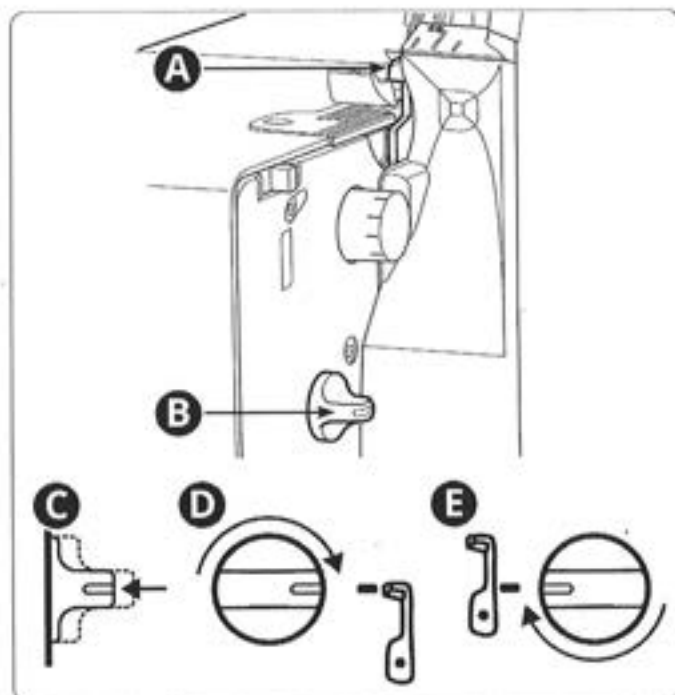
### Désactiver le couteau supérieur

Désactivez le couteau supérieur pour les points flatlock, la couture de nervures, etc.


- Tournez le volant vers vous jusqu'à ce que le couteau supérieur (A) soit relevé dans la position la plus élevée.
- Ouvrez le capot avant.
- Poussez le bouton du couteau mobile (B) vers le capot (C). Tout en appuyant sur le bouton, faites-le tourner dans le sens des aiguilles d'une montre jusqu'à ce que le couteau s'enclenche en position verrouillée (D).

### Réactiver le couteau supérieur

- Ouvrez le capot avant.
- Poussez le bouton du couteau mobile vers le capot (C). Tout en appuyant sur le bouton, faites-le tourner dans le sens des aiguilles d'une montre jusqu'à ce que le couteau s'active à nouveau (E).



## Convertisseur overlock 2 fils

 Éteignez l'interrupteur principal et débranchez la machine.

### Actionner

Les points overlock à 2 fils sont piqués à l'aide d'un fil d'aiguille et du fil de boucleur inférieur. Avant de coudre, le convertisseur overlock 2 fils doit être fixé au boucleur supérieur.

- Ouvrez le capot avant.
- Relevez l'aiguille.
- Insérez la pointe du support d'aiguille dans le petit trou (A) du convertisseur overlock 2 fils (B).

Faites tourner le convertisseur overlock 2 fils dans le sens inverse des aiguilles d'une montre jusqu'à ce que son crochet rencontre l'extrémité du boucleur supérieur (C). (Veillez à ce que le support d'aiguille ne touche pas le couteau supérieur).

Poussez délicatement le convertisseur overlock 2 fils vers l'arrière, afin que le crochet (D) passe derrière la bosse (E) du boucleur supérieur et s'introduise dans le trou (F).

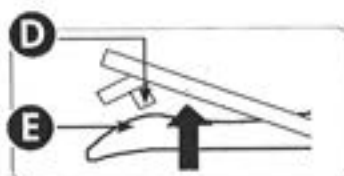
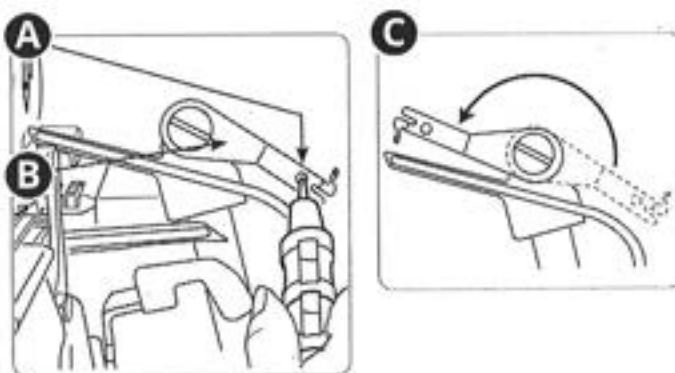
### Désactionner

Insérez la pointe du support d'aiguille dans le petit trou du convertisseur overlock 2 fils (A).

Poussez délicatement le convertisseur overlock 2 fils vers l'arrière (B) et faites-le tourner dans le sens des aiguilles d'une montre jusqu'à ce que le crochet passe au-dessus de la bosse.

Faites tourner le convertisseur overlock 2 fils jusqu'à ce qu'il s'enclenche dans la position d'origine (C).

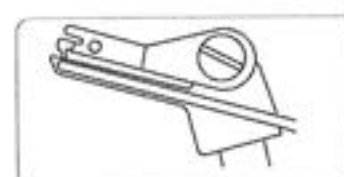
Retirez le support d'aiguille du convertisseur overlock 2 fils.



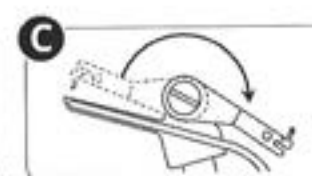
Vue de dessus du boucleur supérieur



Vue de derrière du boucleur supérieur



Convertisseur overlock 2 fils actionné



# PRÉPARATIFS DE COUTURE

## Informations générales sur l'enfilage

Les boucleurs et les aiguilles suivent un codage de couleurs pour indiquer les chemins d'enfilage adéquats. Commencez toujours par enfilez les boucleurs pour finir par les aiguilles, de droite à gauche (suivez l'ordre indiqué ci-dessous).

1. Boucleur inférieur - Vert
2. Boucleur supérieur - Rouge
3. Aiguille droite - Bleu
4. Aiguille gauche - Jaune

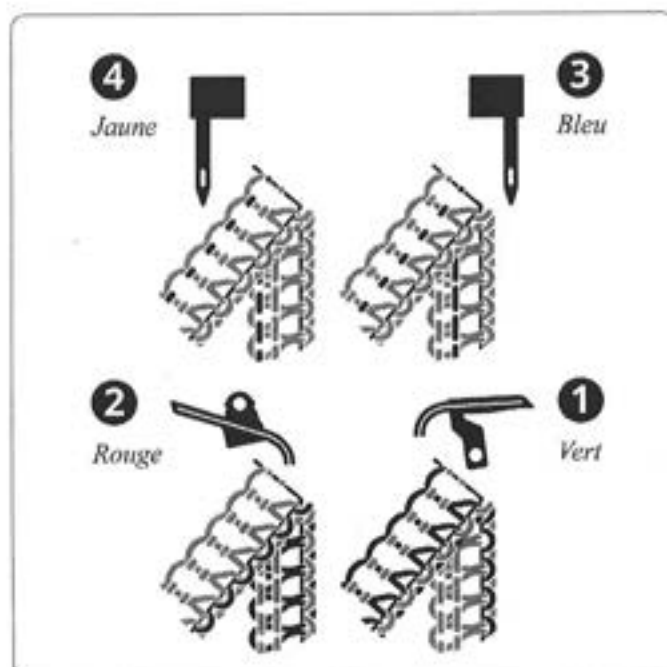
*Remarque : levez toujours le releveur du pied-de-biche avant l'enfilage.*

*Important :*

**Si les fils se cassent pendant la couture, ré-enfilez tous les chemins de fil dans l'ordre indiqué ci-dessous.**

1. Retirez le fil de l'aiguille/des aiguilles
2. Défaites le fil des boucleurs supérieur et inférieur
3. Enfilez le boucleur inférieur
4. Enfilez le boucleur supérieur
5. Enfilez la/les aiguilles de droite à gauche

Consultez le tableau ci-dessous pour obtenir des recommandations sur les aiguilles et le fil à utiliser pour différents poids de tissu.



*Version en noir et blanc de l'étiquette à l'intérieur du capot de la machine*

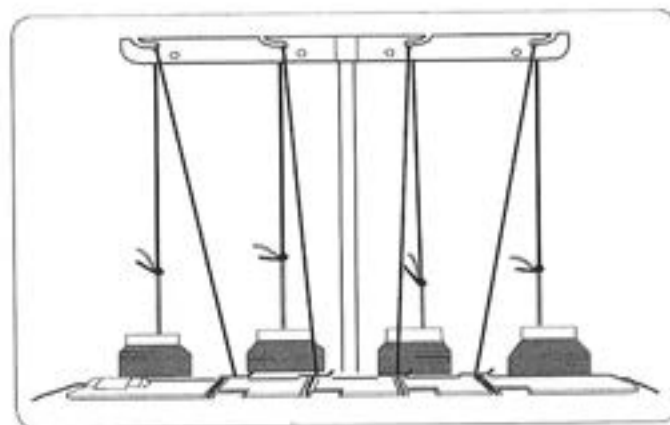
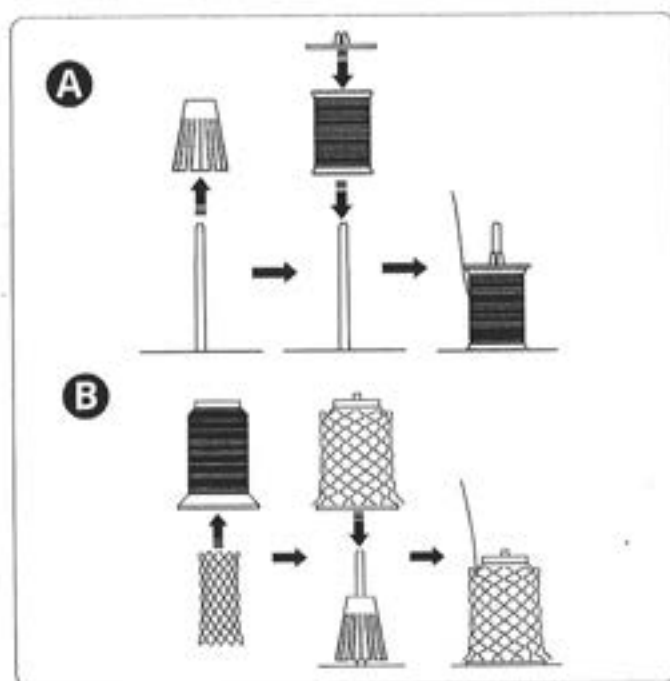
## Aiguille et fil à utiliser pour différents tissus

Tissu fin (voile, crêpe, crêpe Georgette, etc.)	Tissu de moyenne épaisseur (coton, lin, coutil, laine, satin, etc.)	Tissu épais (jean, tweed, etc.)	Tricots Tissus tricotés
Aiguilles HAXISP n° 11 ou 130/705 H-S, #11/75	Aiguilles HAXISP n° 14 ou 130/705 H-S, #14/90	Aiguilles HAXISP n° 14 ou 130/705 H-S, #14/90	Aiguilles HAXISP n° 11-14 ou 130/705 H-S, #11/75-#14/90
Fil Fil adapté pour les surjeteuses			

## Mise en place des bobines de fil sur les broches porte-bobine

Placez les bobines de fil par-dessus les supports de cône sur la broche porte-bobine. Insérez fermement le porte-bobine dans la bobine.

- Si vous cousez avec des petites bobines, retirez les supports de cône. Placez la bobine avec sa fente vers le haut et placez le chapeau porte-bobine au-dessus.
- Si le fil glisse de la bobine pendant l'enfilage et/ou la couture, disposez un filet sur la bobine pour éviter que les fils ne se coincent.



## Changement de fil

Voici une méthode simple de changement des fils :

Coupez le fil près de la bobine, derrière les guides sur la potence de fil télescopique.

Retirez la bobine de fil et placez le nouveau fil sur la broche porte-bobine.

Nouez le bout du nouveau fil au bout de l'ancien fil. Coupez les extrémités des fils à env. 2-3 cm (1") de longueur et tirez fermement les deux fils afin de tester la fermeté du nœud.

Relevez le pied-de-biche.

Notez tout d'abord les réglages du bouton de tension, puis mettez les boutons de tension sur « 0 ».

Tirez les fils à travers la machine un par un, jusqu'à ce que les nœuds se trouvent devant l'aiguille. Si vous n'arrivez pas à tirer facilement sur les fils, vérifiez qu'il n'y ait pas d'enchevêtrement au niveau des guide-fils ou de boucles sous le support de fil.

Coupez le fil derrière le nœud et enfiler l'aiguille.


Remettez les boutons de tension aux réglages précédents.

## Si le fil se casse pendant la couture

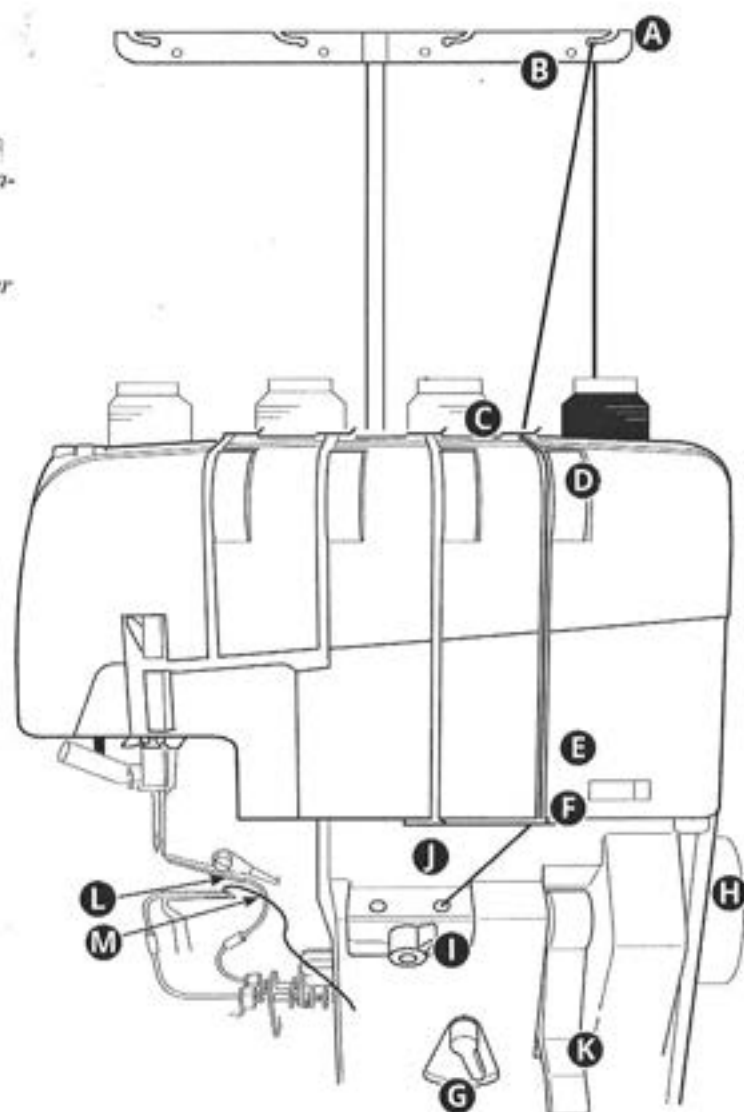
Si le fil du boucleur supérieur ou inférieur se casse pendant la couture, renfilez les deux fils. Coupez les fils des deux boucleurs au-dessus des trous d'enfilage, puis retirez-les des trous.

Renfilez les boucleurs en suivant les instructions des pages 14-17.

## Enfilage du boucleur inférieur

 Éteignez l'interrupteur principal et débranchez la machine.

Remarque : levez le releveur du pied-de-biche pour faciliter l'enfilage.



Placez une bobine de fil sur la broche porte-bobine la plus à droite. Tirez le fil à travers le guide-fil de droite, de l'arrière vers l'avant (A).

Remarque : si le fil a tendance à glisser du guide pendant la couture, passez-le dans les deux trous du guide-fil, comme indiqué (B).

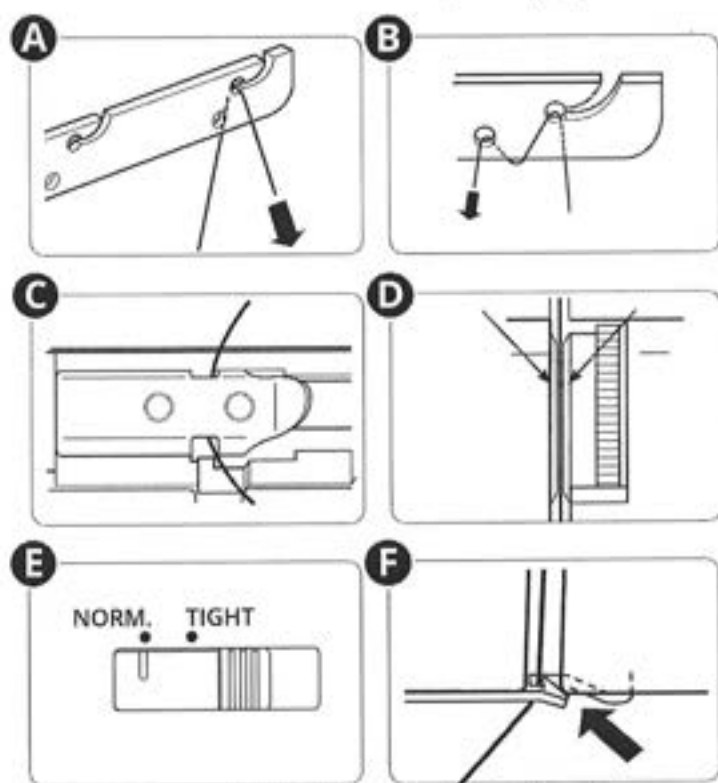
Introduisez le fil sous le guide-fil du capot supérieur (C), comme indiqué sur l'image.

Tirez le fil le long de la fente d'enfilage. Avec les deux mains, insérez le fil entre les disques de tension (D).

Réglez le curseur de réglage de pré-tension du boucleur inférieur (E) sur NORM.

Faites descendre le fil le long de la fente et introduisez-le dans le guide-fil du boucleur inférieur (F).

Faites ressortir environ 30 cm (12") de fil. Veillez à ce que le fil ne s'emmêle pas autour du levier ou du capot.



Réglez l'interrupteur d'enfilage/de couture sur la position d'enfilage (G) en le faisant tourner vers la droite.

Tournez le volant lentement vers vous jusqu'à ce que son repère se trouve au niveau du repère du capot (H). Le volant émet un clic et se verrouille en position d'enfilage.

Faites tourner le levier de sélection de boucleur vers la droite (I) pour activer l'enfilage du boucleur inférieur.

À l'aide de pincettes, insérez l'extrémité du fil sur au moins 2 cm dans le trou d'enfilage du boucleur inférieur (J).

Remarque :

- Coupez l'extrémité du fil de sorte à pouvoir l'insérer facilement dans le trou d'enfilage.
- Pour l'enfilage de fils spéciaux (nylon laineux, etc.), veuillez vous reporter aux pages 18-19.

Levez le levier d'enfilage de boucleur (K) jusqu'à ce qu'il s'enclenche. Rabaissez-le jusqu'à ce qu'il s'enclenche à nouveau.

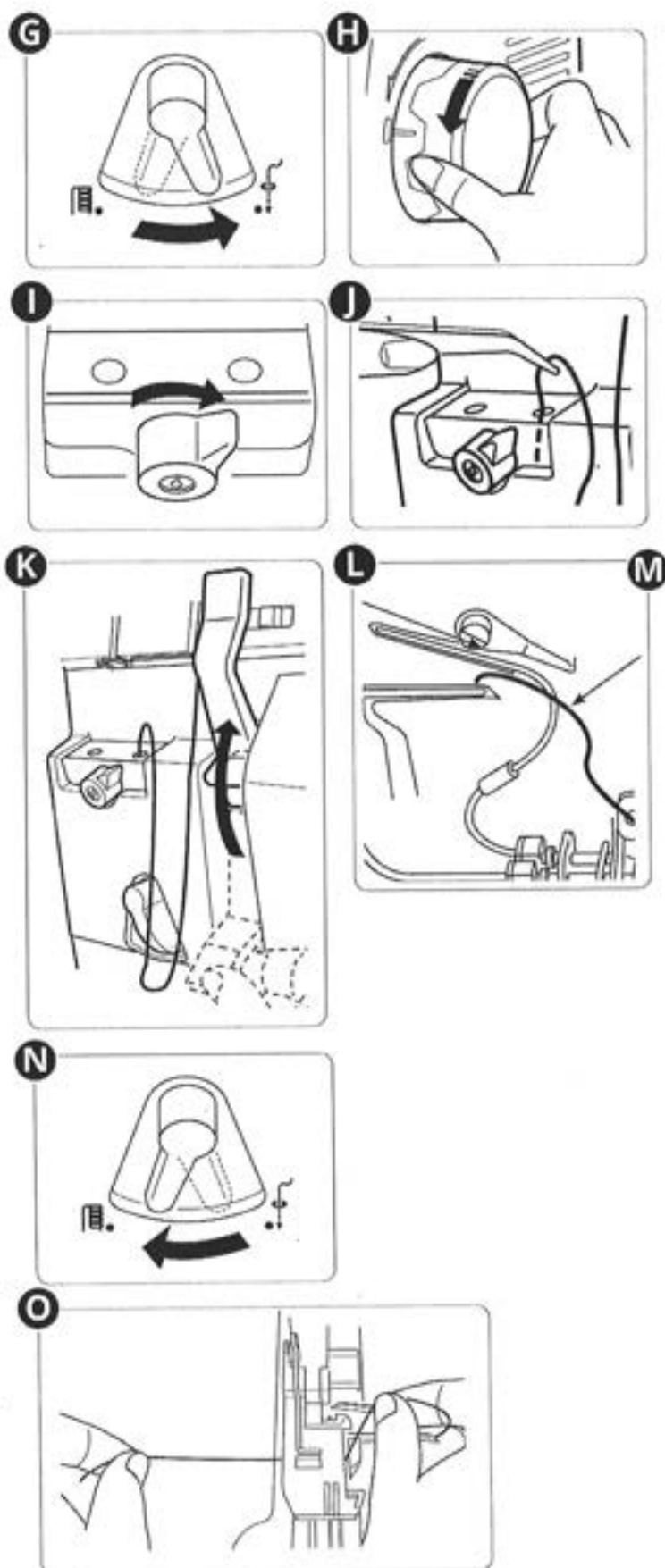
Vérifiez que le fil sort du trou à l'extrémité du boucleur inférieur (L). Le fil doit passer devant le tuyau d'enfilage du boucleur supérieur (M). Si le fil ressort derrière le tuyau, placez-le devant à l'aide de pincettes.

Si le fil ne ressort pas du trou, suivez à nouveau la procédure décrite à l'étape J/K.


Réglez l'interrupteur d'enfilage/de couture (G) sur la position de couture (N).

Tirez 10 cm (4") du fil sous la base du pied, puis faites-le revenir entre le pied-de-biche et le couteau supérieur (O).

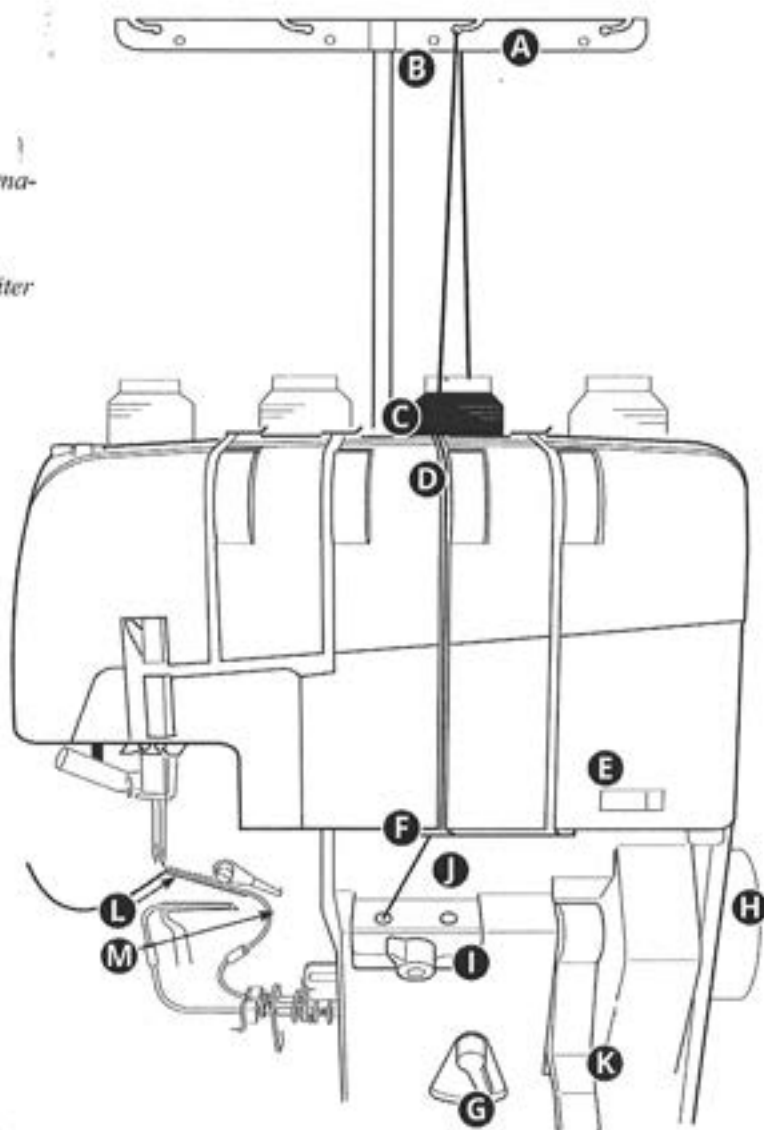
Fermez le capot avant et abaissez le releveur du pied-de-biche.



## Enfilage du boucleur supérieur

 Éteignez l'interrupteur principal et débranchez la machine.

Remarque : levez le releveur du pied-de-biche pour faciliter l'enfilage.



Placez une bobine de fil sur la deuxième broche porte-bobine en partant de la droite. Tirez le fil à travers le deuxième guide-fil en partant de la droite, de l'arrière vers l'avant (A).

Remarque : si le fil a tendance à glisser du guide pendant la couture, passez-le dans les deux trous du guide-fil, comme indiqué (B).

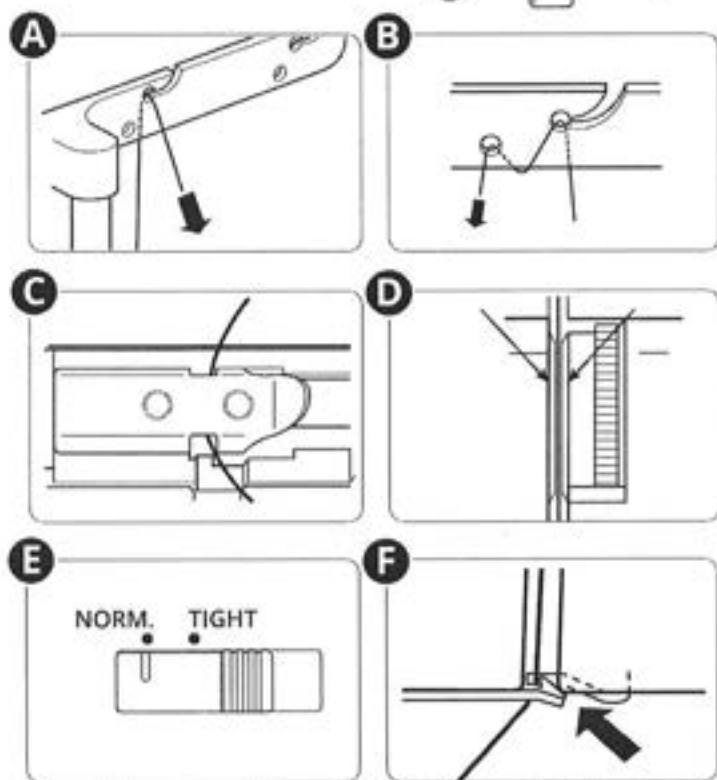
Introduisez le fil sous le guide-fil du capot supérieur (C), comme indiqué sur l'image.

Tirez le fil le long de la fente d'enfilage. Avec les deux mains, insérez le fil entre les disques (D).

Réglez le curseur de réglage de pré-tension du boucleur inférieur (E) sur NORM.

Faites descendre le fil le long de la fente et introduisez-le dans le guide-fil du boucleur supérieur (F).

Faites ressortir environ 30 cm (12") de fil. Veillez à ce que le fil ne s'emmêle pas autour du levier ou du capot.





Réglez l'interrupteur d'enfilage/de couture sur la position d'enfilage (G) en le faisant tourner vers la droite.

Tournez le volant lentement vers vous jusqu'à ce que son repère se trouve au niveau du repère du capot (H). Le volant émet un clic et se verrouille en position d'enfilage.

Faites tourner le levier de sélection de boucleur vers la gauche (I) pour activer l'enfilage du boucleur supérieur.

À l'aide de pincettes, insérez l'extrémité du fil sur au moins 2 cm dans le trou d'enfilage du boucleur supérieur (J).

*Remarque :*

- Coupez l'extrémité du fil de sorte à pouvoir l'insérer facilement dans le trou d'enfilage.
- Pour l'enfilage de fils spéciaux (nylon laineux, etc.), veuillez vous reporter aux pages 18-19.

Levez le levier d'enfilage de boucleur (K) jusqu'à ce qu'il s'enclenche. Rabaissez-le jusqu'à ce qu'il s'enclenche à nouveau.

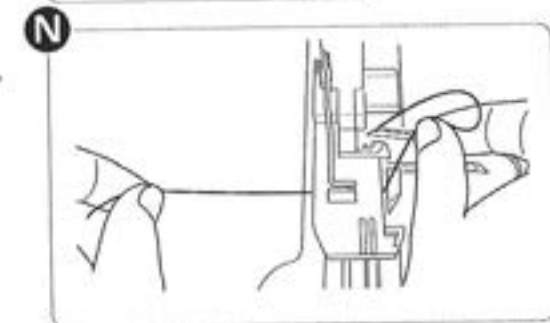
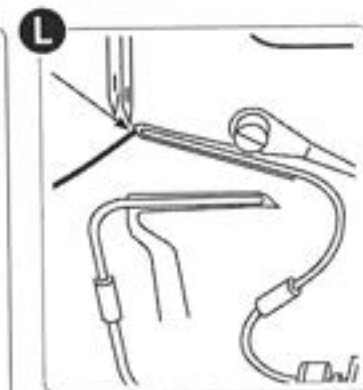
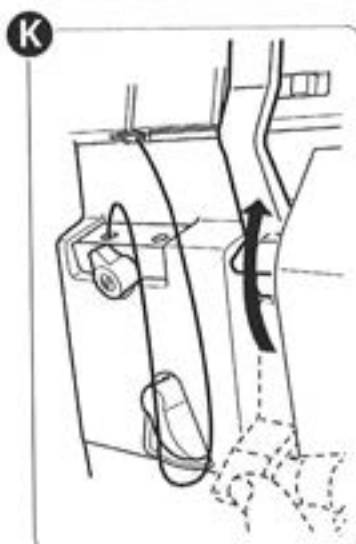
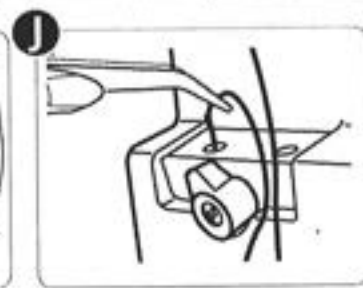
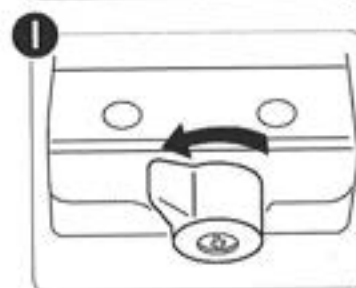
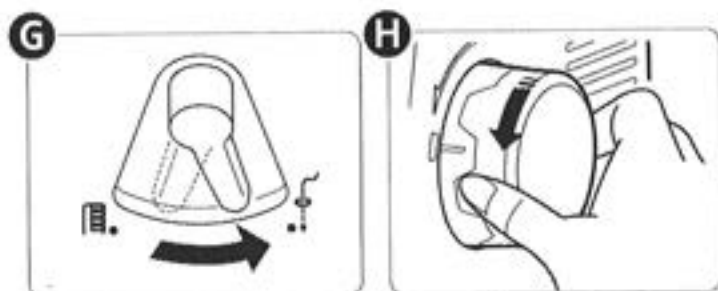
Vérifiez que le fil sort du trou de l'extrémité du boucleur supérieur (L).

Si le fil ne ressort pas du trou, suivez à nouveau la procédure décrite à l'étape J/K.


Réglez l'interrupteur d'enfilage/de couture (G) sur la position de couture (M).

Tirez 10 cm (4") du fil sous la base du pied, puis faites-le revenir entre le pied-de-biche et le couteau supérieur (N).

Fermez le capot avant et abaissez le releveur du pied-de-biche.



## Enfilage des boucleurs avec le fil d'enfilage de boucleur ou un fil standard

 Éteignez l'interrupteur principal et débranchez la machine.

Remarque : levez le releveur du pied-de-biche pour faciliter l'enfilage.

Remarque : pendant la couture, ne levez pas le levier d'enfilage de boucleur et ne l'abaissez pas non plus.

Lorsque vous cousez avec des fils spéciaux (nylon laineux, par exemple), il peut être plus facile d'enfiler les boucleurs à l'aide d'une des méthodes suivantes :

- Utiliser le fil d'enfilage de boucleur
- Nouer le fil spécial à un fil de surjet standard et le tirer à travers les boucleurs.

### Utilisation du fil d'enfilage de boucleur

Réglez l'interrupteur d'enfilage/de couture sur la position d'enfilage (A) en le faisant tourner vers la droite.

Tournez le volant lentement vers vous jusqu'à ce que son repère se trouve au niveau du repère du capot (B). Le volant émet un clic et se verrouille en position d'enfilage.

Enfilez les fils du boucleur supérieur/inférieur jusque devant le trou d'enfilage du boucleur.

Prenez le fil d'enfilage de boucleur et introduisez l'extrémité droite (pas le côté de la boucle) dans le trou d'enfilage du boucleur, jusqu'à ce qu'il ressorte du trou de l'extrémité du boucleur (C).

Passez environ 5 cm (2") de fil à travers la boucle du fil d'enfilage de boucleur (D).

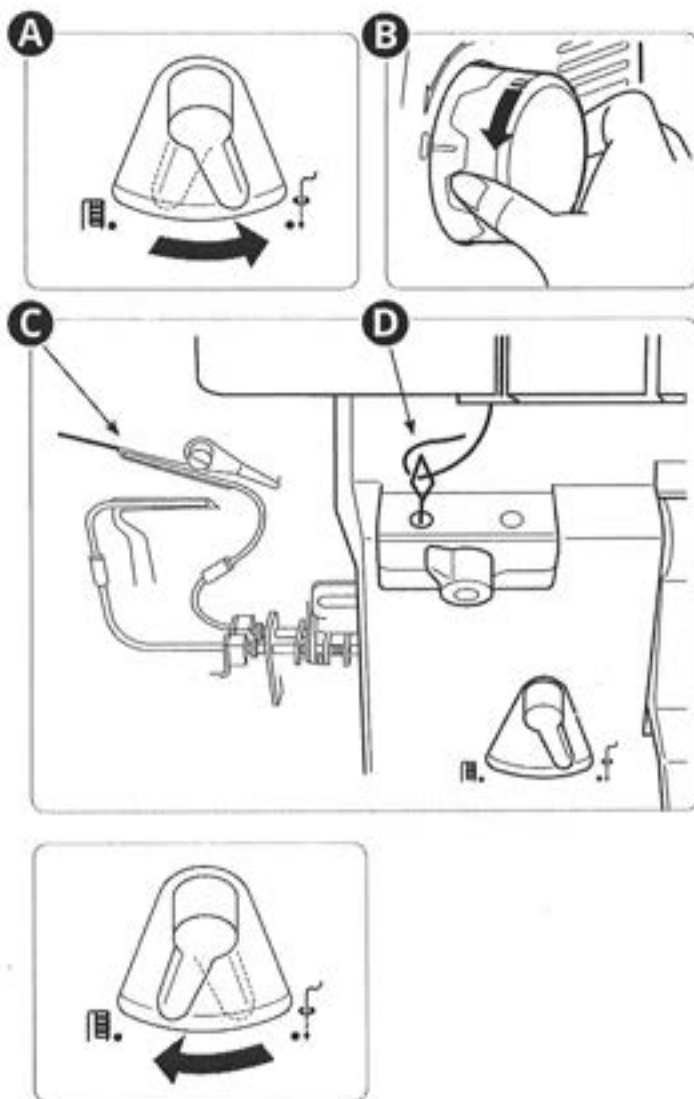
Tirez délicatement l'extrémité du fil d'enfilage de boucleur jusqu'à ce que le fil ressorte du trou de l'extrémité du boucleur.

Retirez le fil du fil d'enfilage de boucleur.

Réglez l'interrupteur d'enfilage/de couture sur la position de couture.

Tirez 10 cm (4") du fil sous la base du pied, puis faites-le revenir entre le pied-de-biche et le couteau supérieur.

Fermez le capot avant et abaissez le releveur du pied-de-biche.



## Utilisation d'un fil standard

Réglez l'interrupteur d'enfilage/de couture sur la position d'enfilage (A) en le faisant tourner vers la droite.

Tournez le volant lentement vers vous jusqu'à ce que son repère se trouve au niveau du repère du capot (B). Le volant émet un clic et se verrouille en position d'enfilage.

Enfilez les fils du boucleur supérieur/inférieur jusque devant le trou d'enfilage du boucleur.

Préparez 30 cm (12") d'un fil standard et nouez-le à 5 cm de l'extrémité du fil du boucleur, comme indiqué sur l'image (C).

*Remarque : pour nouer le fil standard au fil de boucleur, faites un nœud le plus petit possible et coupez tout surplus de fil standard.*

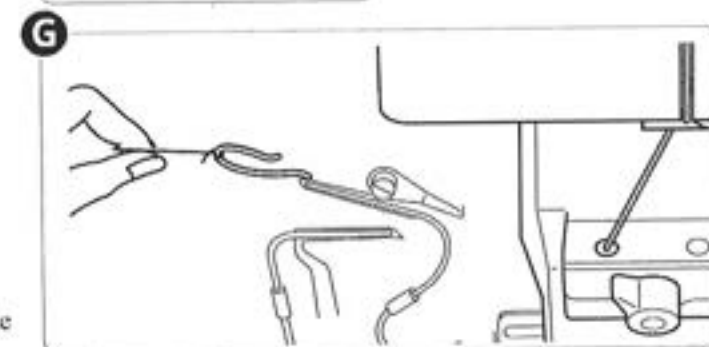
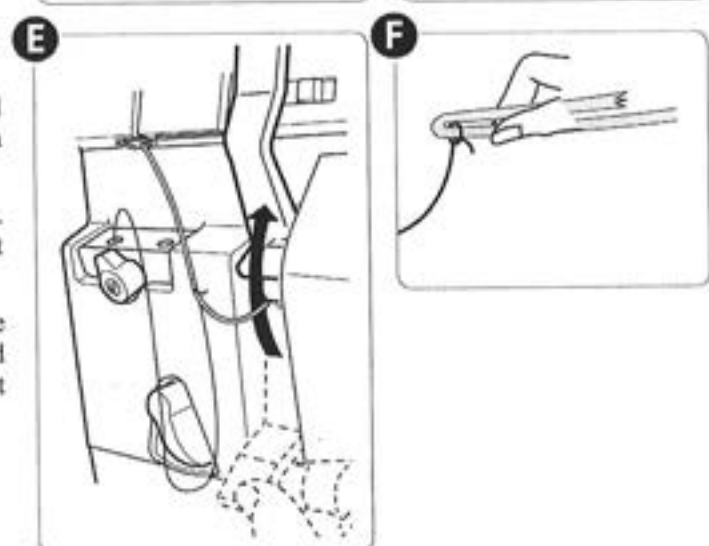
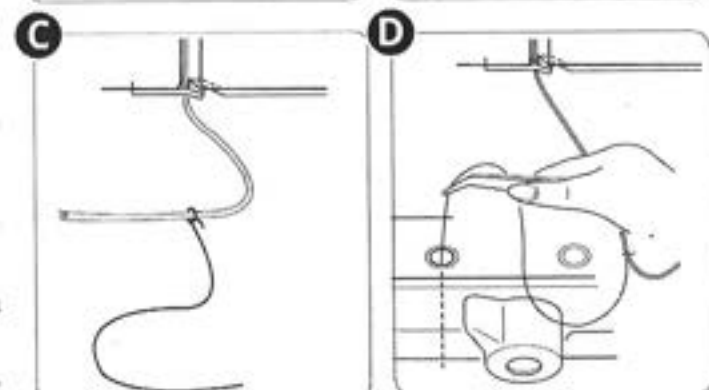
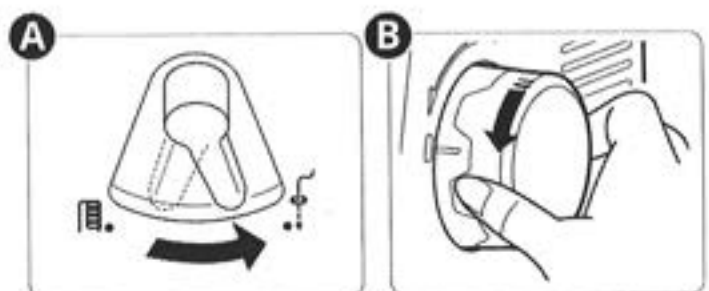
À l'aide de pincettes, insérez l'extrémité du fil sur au moins 2 cm dans le trou d'enfilage du boucleur inférieur (D).

*Remarque : coupez l'extrémité du fil de sorte à pouvoir l'insérer facilement dans le trou d'enfilage.*

Levez le levier d'enfilage de boucleur (E) jusqu'à ce qu'il s'enclenche. Rabaissez-le jusqu'à ce qu'il s'enclenche à nouveau.

Vérifiez que le fil sort du trou de l'extrémité du boucleur. Tirez délicatement le fil standard jusqu'à ce que le nœud soit sur le point de rentrer dans le trou d'enfilage du boucleur.

Ensuite, repliez l'extrémité libre du fil spécial, comme indiqué sur l'illustration (F). Continuez à tirer le fil standard jusqu'à ce que le fil spécial passe dans le canal d'enfilage et s'insère dans le trou de l'extrémité du boucleur (G).




Réglez l'interrupteur d'enfilage/de couture sur la position de couture.

Tirez 10 cm (4") du fil sous la base du pied, puis faites-le revenir entre le pied-de-biche et le couteau supérieur.

Fermez le capot avant et abaissez le releveur du pied-de-biche.

## Enfilage de l'aiguille droite

 Éteignez l'interrupteur principal et débranchez la machine.

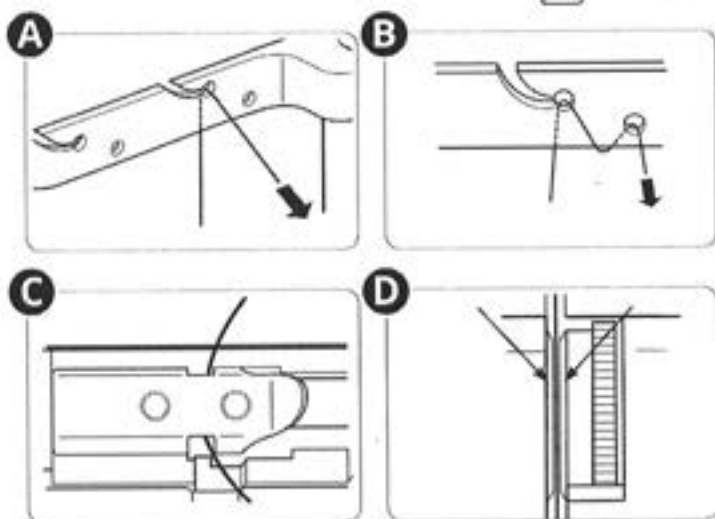
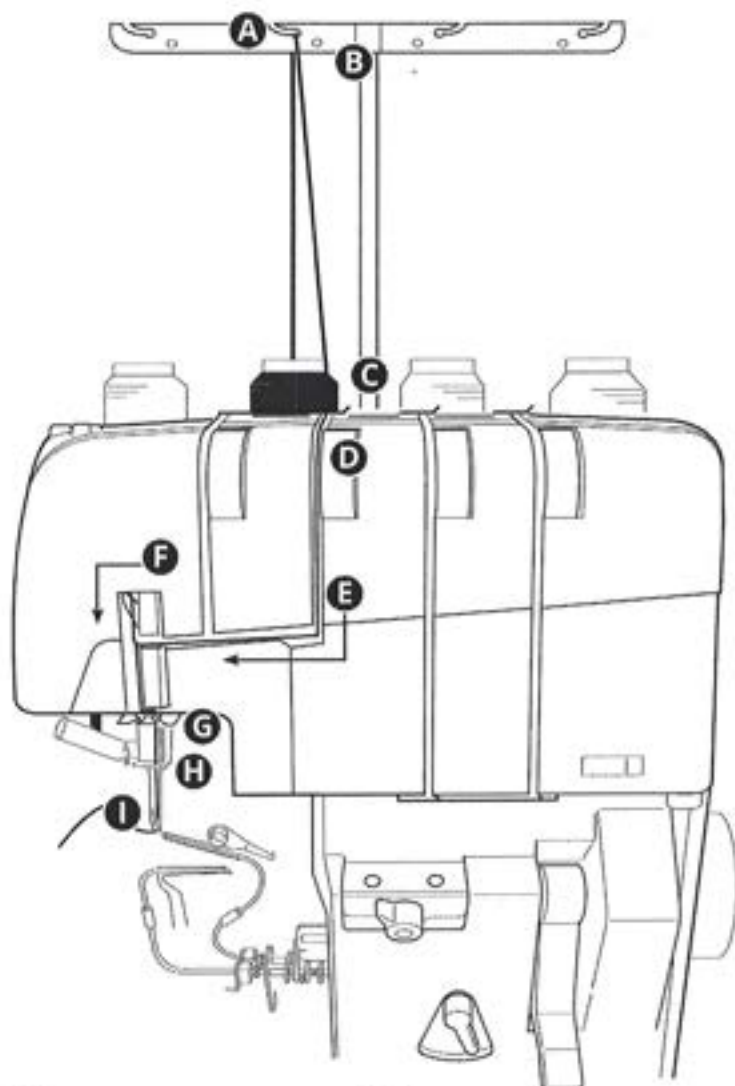
Remarque : levez le releveur du pied-de-biche pour faciliter l'enfilage. Relevez les aiguilles en faisant tourner le volant lentement vers vous jusqu'à ce que son repère se trouve au niveau du repère du capot.

Placez une bobine de fil sur la deuxième broche porte-bobine en partant de la gauche. Tirez le fil à travers le deuxième guide-fil en partant de la gauche, de l'arrière vers l'avant (A).

Remarque : si le fil a tendance à glisser du guide pendant la couture, passez-le dans les deux trous du guide-fil, comme indiqué (B).

Introduisez le fil sous le guide-fil du capot supérieur (C), comme indiqué sur l'image.

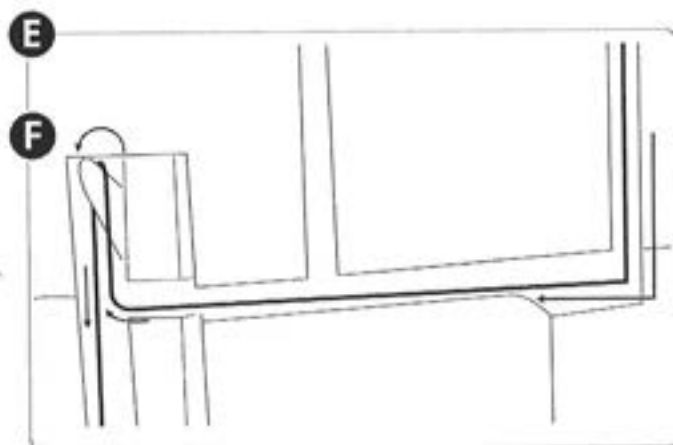
Tirez le fil le long de la fente d'enfilage. Avec les deux mains, insérez le fil entre les disques de tension (D).



Faites descendre le fil le long de la fente et passez-le à gauche à travers le chemin de fil (E).

Faites passer le fil de droite à gauche autour du releveur (F).

Passez le fil à travers la fente de droite du guide-fil d'aiguille



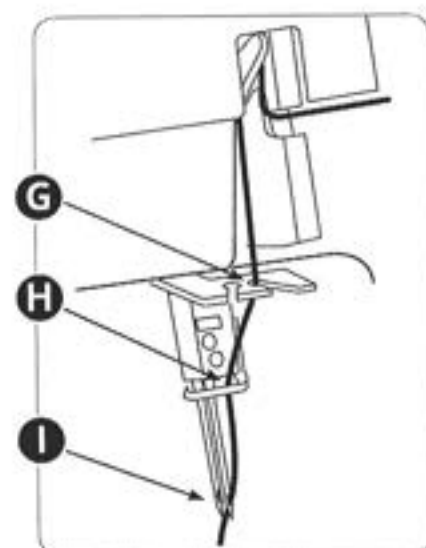
(G).

Passez le fil à travers le guide-fil de la barre d'aiguille, de la gauche vers la droite (H).

Enfilez l'aiguille de droite de l'avant vers l'arrière (I).

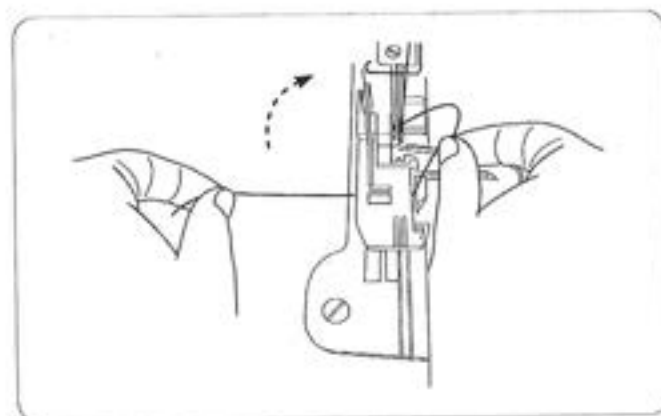
*Remarque : consultez la page 24 pour savoir comment utiliser l'enfile-aiguille.*

Faites ressortir de l'aiguille environ 10 cm (4") de fil et insé-




rez-le sous le pied, afin qu'il passe entre le pied et le couteau supérieur.

Fermez le capot avant et abaissez le releveur du pied-de-biche.



## Enfilage de l'aiguille gauche

 Éteignez l'interrupteur principal et débranchez la machine.

Remarque : levez le releveur du pied-de-biche pour faciliter l'enfilage. Relevez les aiguilles en faisant tourner le volant lentement vers vous jusqu'à ce que son repère se trouve au niveau du repère du capot.

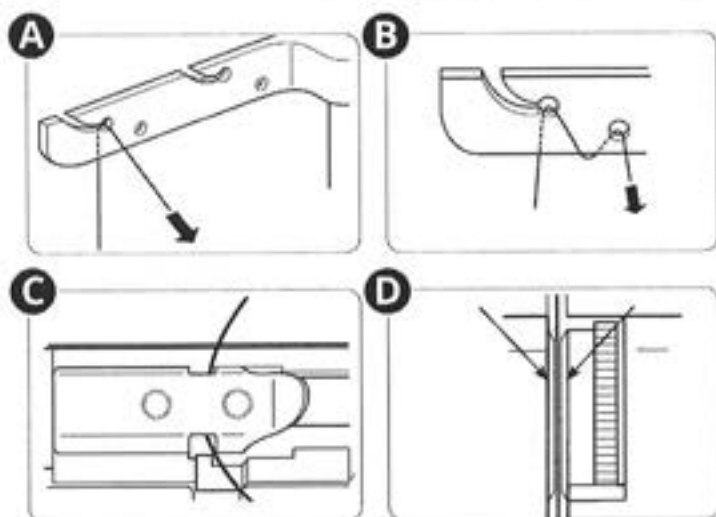
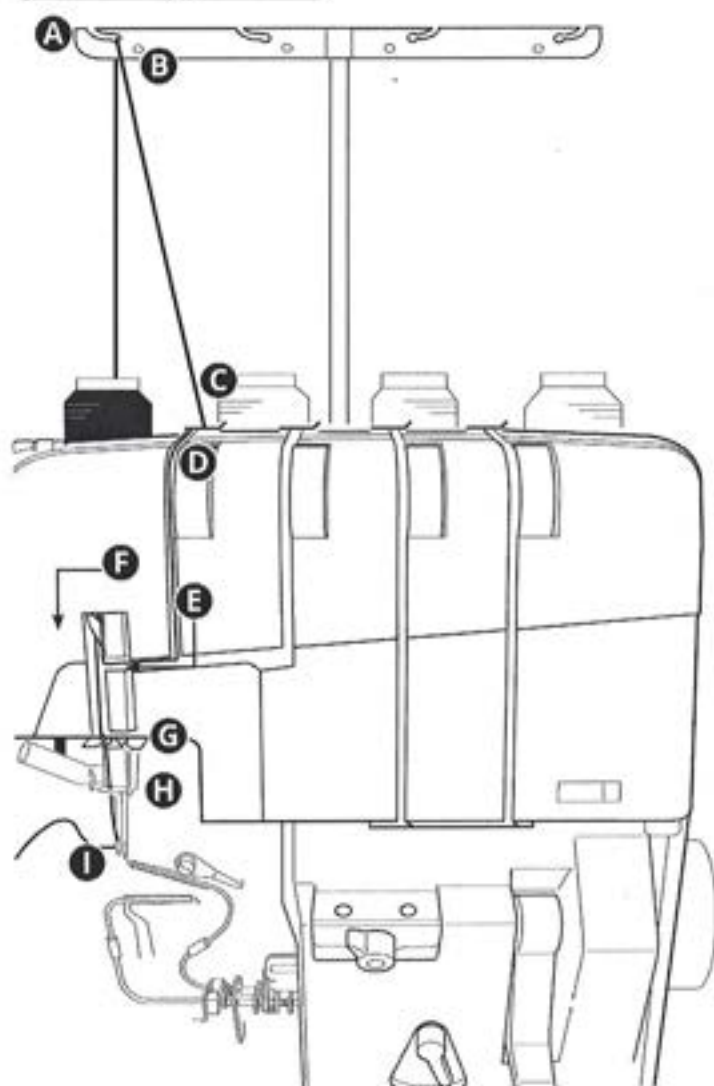


Placez une bobine de fil sur la broche porte-bobine de gauche. Tirez le fil à travers le guide-fil de gauche, de l'arrière vers l'avant (A).

Remarque : si le fil a tendance à glisser du guide pendant la couture, passez-le dans les deux trous du guide-fil, comme indiqué (B).

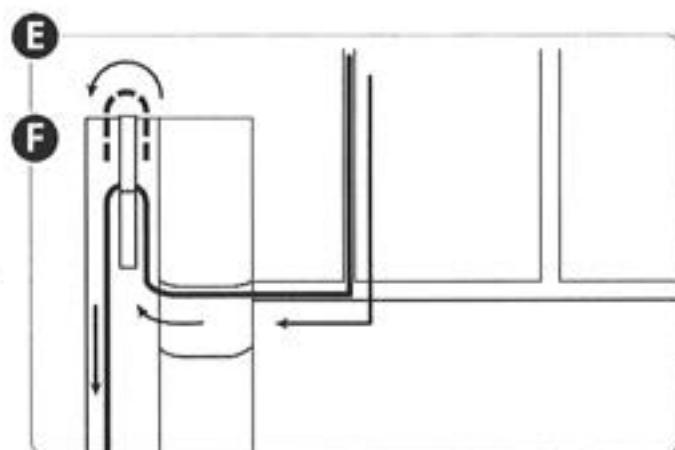
Introduisez le fil sous le guide-fil du capot supérieur (C), comme indiqué sur l'image.

Tirez le fil le long de la fente d'enfilage. Avec les deux mains, insérez le fil entre les disques de tension (D).



Faites descendre le fil le long de la fente et passez-le à gauche à travers le chemin de fil (E).

Faites passer le fil de droite à gauche autour du releveur (F).

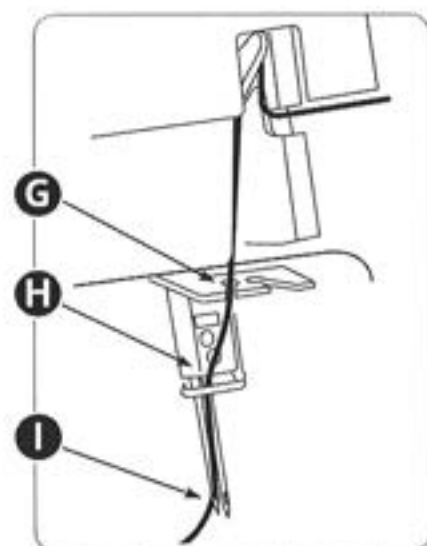


Passez le fil à travers la fente de gauche du guide-fil d'aiguille (G).

Passez le fil à travers le guide-fil de la barre d'aiguille, de la gauche vers la droite (H).

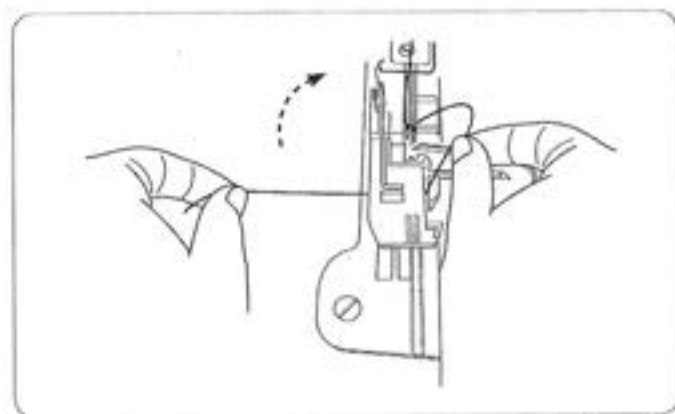
Enfilez l'aiguille de gauche de l'avant vers l'arrière (I).

*Remarque : consultez la page 24 pour savoir comment utiliser l'enfile-aiguille.*




Faites ressortir de l'aiguille environ 10 cm (4") de fil et insérez-le sous le pied, afin qu'il passe entre le pied et le couteau supérieur.

Fermez le capot avant et abaissez le releveur du pied-de-biche.



## Utilisation de l'enfile-aiguille

 Éteignez l'interrupteur principal et débranchez la machine.

Relevez les aiguilles en faisant tourner le volant lentement vers vous jusqu'à ce que son repère se trouve au niveau du repère du capot (A).

Abaissez le releveur du pied-de-biche (B).

Régalez l'interrupteur d'enfile-aiguille sur « R » pour enfiler l'aiguille de droite.

Régalez l'interrupteur d'enfile-aiguille sur « L » pour enfiler l'aiguille de gauche.

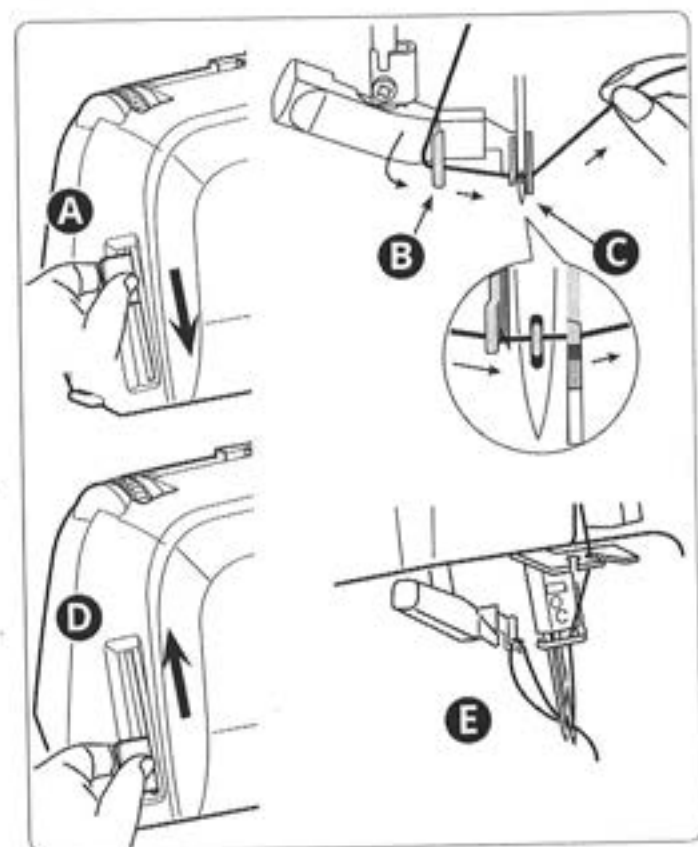
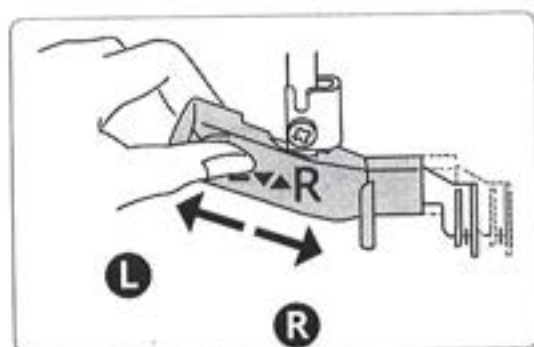
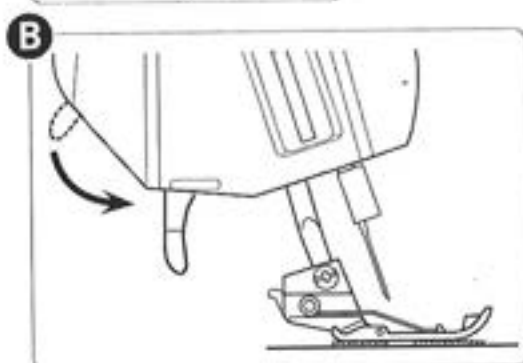
Abaissez au maximum le levier de l'enfile-aiguille (A).

Tirez le fil le long du guide (B) sur l'interrupteur d'enfile-aiguille, de la gauche et sous le crochet (C).

Veillez à ce que le fil ou votre doigt ne touche pas le boucleur supérieur ou le boucleur inférieur.

Abaissez doucement le levier de l'enfile-aiguille (D), afin qu'une boucle de fil soit introduite dans l'aiguille (E).

Faites ressortir la boucle de fil derrière l'aiguille.





## Ajustement de l'entraînement différentiel

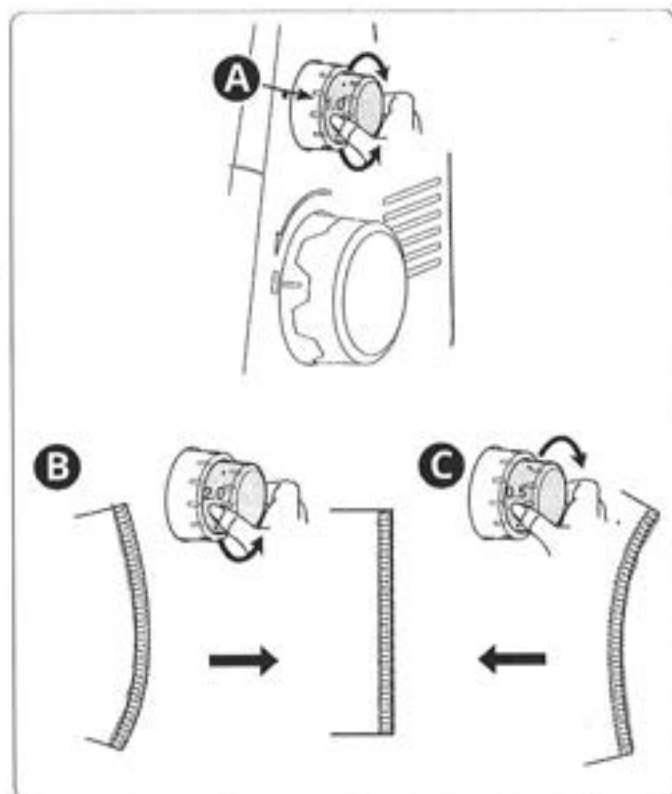
Le système d'entraînement différentiel est composé de deux ensembles de griffes d'entraînement, disposés l'un derrière l'autre. Les deux ensembles de griffes d'entraînement fonctionnent indépendamment l'un de l'autre, ce qui donne des résultats parfaits lorsque vous cousez sur des tissus spéciaux. Lorsque la proportion d'entraînement des griffes d'entraînement avant change par rapport à l'entraînement des griffes d'entraînement arrière, le tissu est « étiré » ou « froncé ».

Utilisez l'entraînement différentiel pour empêcher que les tissus extensibles ne soient étirés et que les tissus légers ne soient froncés.

Pour la couture de surjet sur du tissu normal, réglez le bouton de réglage d'entraînement différentiel (A) sur 1.0. Le bouton d'entraînement différentiel émet un clic lorsque vous le placez sur 1.0.

Si le tissu cousu s'étire (B), tournez le bouton dans le sens inverse des aiguilles d'une montre (vers 2.0).

Si le tissu cousu se fronce (C), tournez le bouton dans le sens des aiguilles d'une montre (vers 0.5).



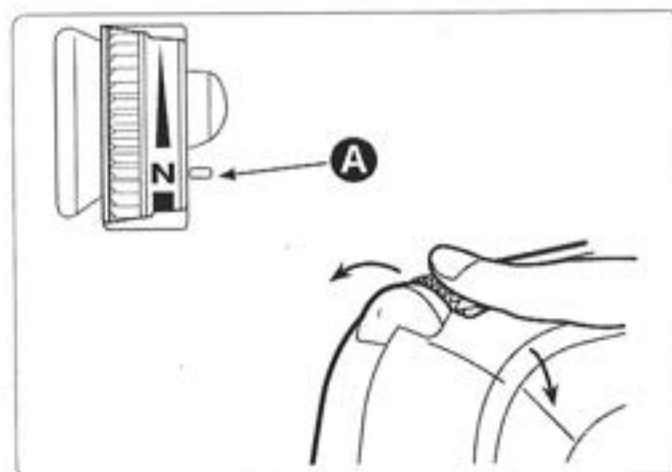
## Ajustement de la pression du pied-de-biche

Pour coudre dans des conditions normales, la pression du pied-de-biche doit être réglée sur « N » (A). Dans certains cas, des ajustements peuvent s'avérer nécessaires. Augmentez ou réduisez la pression jusqu'à ce que le résultat vous convienne. Faites toujours un essai de couture sur une chute de votre tissu avant de coudre sur votre ouvrage.


Réduisez la pression en tournant le bouton de réglage vers vous.

Augmentez la pression en tournant le bouton de réglage dans le sens inverse.

Retour au réglage standard : Faites tourner le bouton de réglage jusqu'à ce que le repère se trouve sur « N ».



## Réglage de largeur de coupe

 Éteignez l'interrupteur principal et débranchez la machine.

Lorsque la coupe est trop étroite ou trop large pour la couture choisie, ajustez-la en déplaçant le couteau fixe.

Faites tourner le bouton de réglage de largeur de coupe pour déplacer le couteau fixe vers la droite ou la gauche.

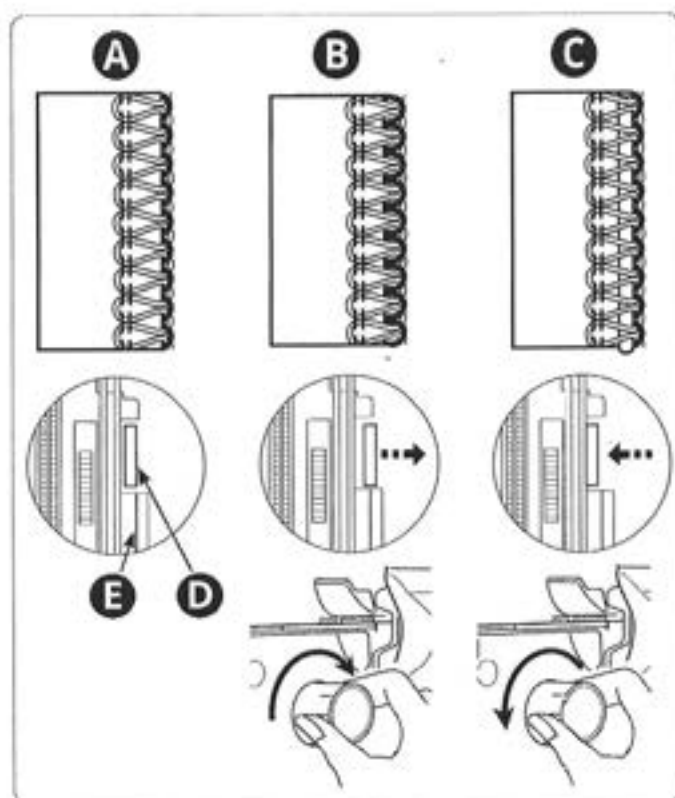
Largeur de coupe parfaite (A) : le bord du tissu doit être aligné avec la couture.

Largeur de coupe trop étroite (B) : espace entre le bord du tissu et la couture. Augmentez la largeur de coupe en tournant le bouton de réglage de largeur de coupe dans le sens opposé à vous.

Largeur de coupe trop grande (C) : le tissu s'enroule ou se plie dans la couture. Réduisez la largeur de coupe en tournant le bouton de réglage de largeur de coupe vers vous.

Cousez et vérifiez la largeur de coupe.

En position standard, le bord droit du couteau fixe (D) est aligné sur la ligne de guidage de la plaque à aiguille (E).



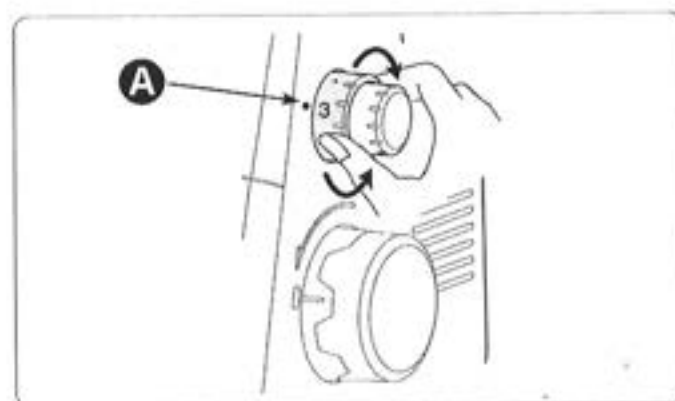
## Réglage de longueur de point

Le bouton de longueur de point (A) doit être réglé sur 3 (environ 3 mm) pour la plupart des conditions de couture. Le bouton émet un clic lorsque vous le placez sur 3. La longueur de point peut être ajustée pendant la couture. La longueur de point peut être réglée entre 1 et 5 mm.

Réglez la longueur de point sur 4 mm lorsque vous cousez sur des tissus épais.

Réglez la longueur de point sur 2.5 mm lorsque vous cousez sur des tissus fins.

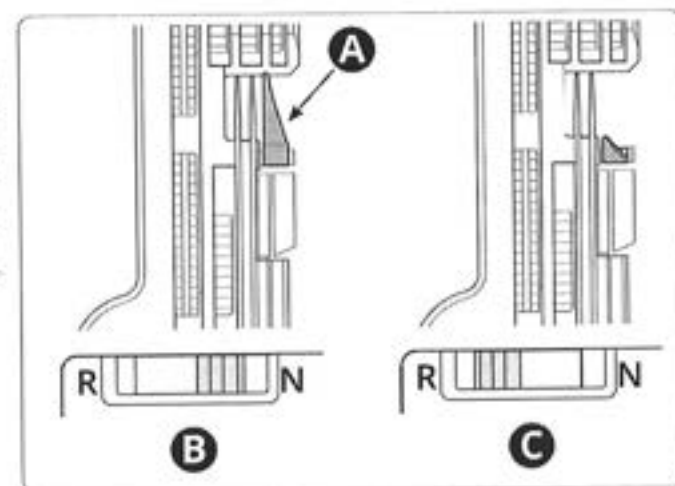
Réglez la longueur de point sur « R » pour les ourlets roulés et étroits (environ 1.5 mm).



## Réglage du levier de languette de point

La languette de point (A) sert à stabiliser le bord du tissu lors de la formation des points. Le levier de languette de point doit être réglé sur « N » pour toutes les coutures de surjet standard (B). Pour coudre des bords roulés, vous devez rétracter la languette de point en réglant son levier sur « R » (C).

Lorsque vous déplacez le levier de languette de point, assurez-vous de le pousser aussi loin que possible dans chaque direction.



## Réglages de la tension du fil

Réglez la tension du fil selon le type de tissu et le fil utilisés. Au fur et à mesure que le chiffre sur les disques de tension du fil augmente, le fil sera de plus en plus tendu. Consultez le tableau de points des pages 28-31 pour obtenir des recommandations de tension de fil concernant chaque point.

### Corriger la tension du fil

Le fil du boucleur inférieur et le fil du boucleur supérieur doivent avoir une tension équilibrée (les deux fils de boucleur doivent traverser au bord des tissus). Les fils d'aiguilles ne doivent pas être trop lâches ou trop serrés mais ils doivent avoir une tension équilibrée.

#### Le fil du boucleur supérieur n'est pas assez tendu (A)

Le fil du boucleur inférieur est déséquilibré quand il est tiré sur l'envers du tissu. Tendez le fil du boucleur supérieur ou desserrez la tension du fil du boucleur inférieur.

#### Le fil du boucleur supérieur est trop tendu (B)

Le fil du boucleur supérieur est déséquilibré quand il est tiré sur l'endroit du tissu. Desserrez le fil du boucleur supérieur ou resserrez la tension du fil du boucleur inférieur.

#### Le fil du boucleur inférieur n'est pas assez tendu (C)

Le fil du boucleur inférieur est déséquilibré quand il est tiré sur l'endroit du tissu. Tendez le fil du boucleur inférieur ou desserrez la tension du fil du boucleur supérieur.

#### Le fil du boucleur inférieur est trop tendu (D)

Le fil du boucleur inférieur est déséquilibré quand il est tiré sur l'envers du tissu. Desserrez le fil du boucleur inférieur ou resserrez la tension du fil du boucleur supérieur.

#### Le fil de l'aiguille gauche n'est pas assez tendu (E)

Si le fil de l'aiguille gauche n'est pas assez tendu, serrez la tension du fil de l'aiguille gauche ou desserrez les deux fils des boucleurs.

#### Le fil de l'aiguille gauche est trop tendu (F)

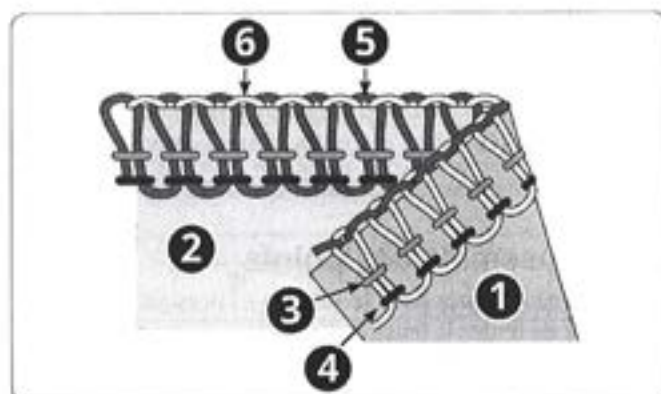
Si le fil de l'aiguille gauche est trop tendu, desserrez la tension du fil de l'aiguille gauche.

#### Le fil de l'aiguille droite n'est pas assez tendu (G)

Si le fil de l'aiguille droite n'est pas assez tendu, serrez la tension du fil de l'aiguille droite.

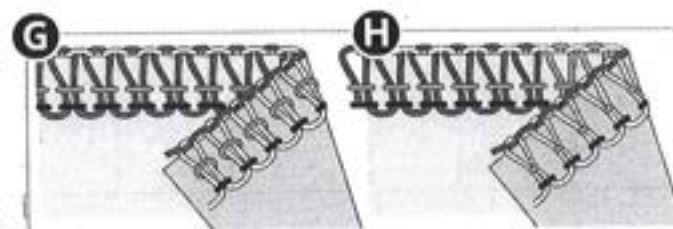
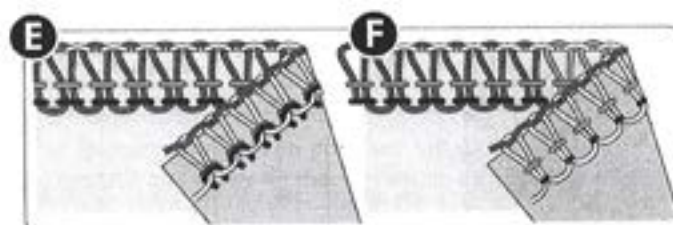
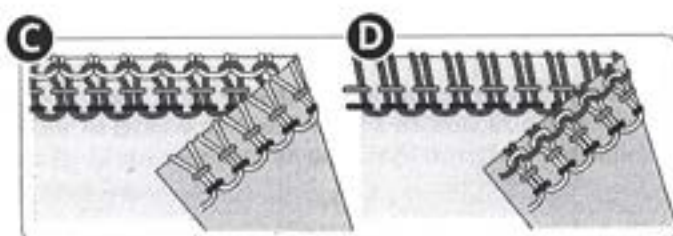
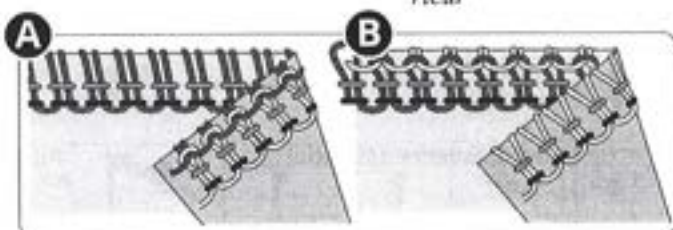
#### Le fil de l'aiguille droite est trop tendu (H)

Si le fil de l'aiguille droite est trop tendu, desserrez la tension du fil de l'aiguille droite.



1. Envers du tissu
2. Endroit du tissu
3. Fil d'aiguille droite

4. Fil d'aiguille gauche
5. Fil du boucleur supérieur
6. Fil du boucleur inférieur



# COUTURE

Votre surjeteuse vous permet d'obtenir différents points en combinant une diversité de positions d'aiguille, méthodes d'enfilage, réglages de tension, et l'utilisation du convertisseur overlock 2 fils.

Consultez le chapitre 2, Préparatifs de couture, pour savoir comment régler votre machine.

## Vue d'ensemble des points

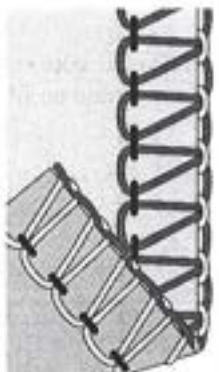




Les réglages indiqués dans le tableau ci-dessous sont nos recommandations basées sur des conditions normales. Il peut être nécessaire de régler la tension du fil selon le point, type de tissu et fil dont vous servez. Pour de meilleurs résultats, ajustez la tension par petits incréments ne dépassant pas une moitié de chiffre à la fois. Faites toujours un essai sur votre tissu avant de coudre sur votre ouvrage.

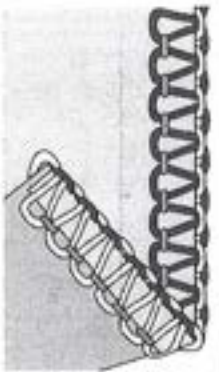




Différents poids et types de tissus sont expliqués dans le tableau ci-dessous. Pour que vous puissiez mieux comprendre comment les points sont formés, chaque fil est affiché dans une différente nuance de gris.

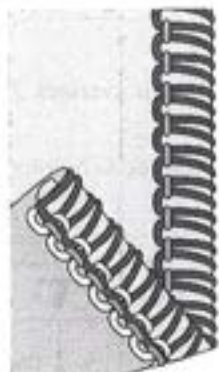

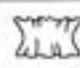


## Explication des icônes/couleurs



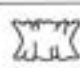


	Position d'aiguille		Convertisseur overlock 2 fils		Envers du tissu
	Entraînement différentiel		Fil d'aiguille droite		Endroit du tissu
	Longueur de point		Fil d'aiguille gauche		Fil d'aiguille droite
<b>NORM/TIGHT</b>	Pré-tension du boucleur inférieur		Fil du boucleur supérieur		Fil d'aiguille gauche
<b>N/R</b>	Position de languette de point		Fil du boucleur inférieur		Fil du boucleur supérieur
					Fil du boucleur inférieur

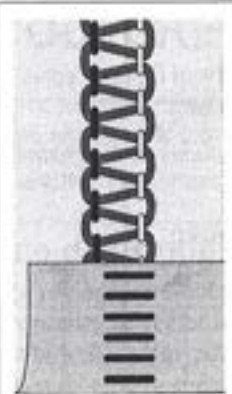

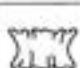


	<b>Overlock 4 fils</b>									
	Pour toutes les coutures nécessitant de l'élasticité, telles que les encolures, les coutures latérales, les manches, etc.									
				<b>NORM/TIGHT</b>	<b>N/R</b>		<b>TENSION DU FIL</b>			
Les deux	1.0-1.5	3	NORM	N	-					
						3	3	3	3	

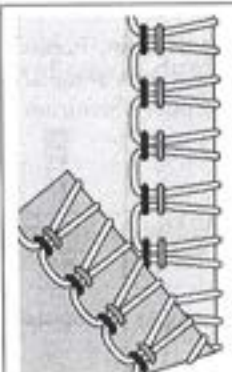

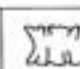


	<b>Overlock 3 fils, large (et étroit)</b>												
	Pour coudre deux épaisseurs de tissu extensible ou surfiler une seule épaisseur de tissu fin ou d'épaisseur moyenne. Utilisez des fils plus épais dans les boucleurs pour créer des bords décoratifs.												
	<i>Remarque : utilisez plutôt l'aiguille droite pour un point étroit. Réglages recommandés de la tension du fil entre parenthèses dans le tableau.</i>												
			NORM/ TIGHT	N/R		TENSION DU FIL							
Gauche	1.0-1.5	3	NORM	N	-	3	(-)	-	(3)	3	(3)	3	(3)

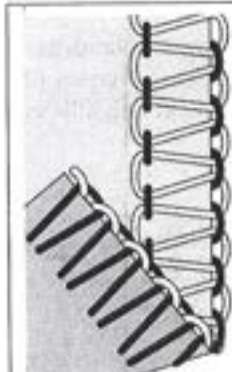

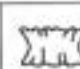
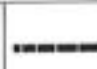

	<b>Bord étroit 3 fils</b>												
	Pour coudre deux épaisseurs de tissu extensible ou surfiler une seule épaisseur de tissu fin. Populaire pour la création de nervures décoratives. Utilisez des fils décoratifs dans les boucleurs et un fil à coudre normal dans l'aiguille. Utilisez des couleurs différentes dans les boucleurs pour obtenir un effet attrayant.												
	<i>Remarque : déconseillé pour les tissus épais.</i>												
			NORM/ TIGHT	N/R		TENSION DU FIL							
Droite	1.0	R	NORM	R	-	-	4	1-3	3				

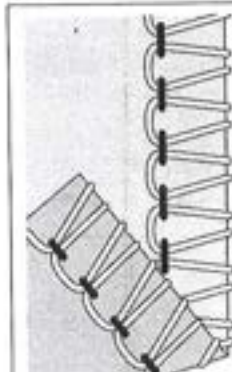


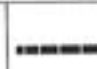

	<b>Bord roulé 3 fils</b>												
	Pour les bordures des tissus fins. Il donne une belle finition aux foulards soyeux, aux volants des taies d'oreiller et aux serviettes. Pour obtenir un beau bord roulé, enfilez les boucleurs avec un fil décoratif léger, comme un fil de rayonne de 40 de grosseur pour un beau bord de satin et l'aiguille et le boucleur inférieur avec un fil à coudre normal léger.												
	<i>Remarque : déconseillé pour les tissus épais.</i>												
			NORM/ TIGHT	N/R		TENSION DU FIL							
Droite	1.0	R	TIGHT	R	-	-	3-4	1-3	3				

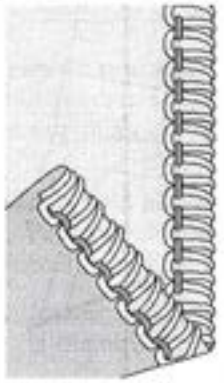







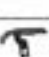
	<b>Bord en picot 3 fils</b>												
	Si vous augmentez la longueur de point, vous formerez un bord en picot sur votre tissu. Ce bord est un moyen élégant d'apporter une finition décorative aux robes de mariées ou de demoiselles d'honneur.												
			NORM/ TIGHT	N/R		TENSION DU FIL							
Droite	1.0	3-4	TIGHT	R	-	-	2-4	3	3-4				

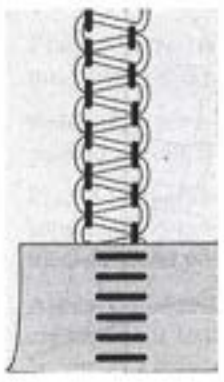

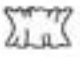
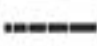





	<b>Flatlock 3 fils, large (et étroit)</b>													
	Pour coudre des tissus ensemble, avec un effet décoratif soit avec le côté flatlock soit avec le côté en point échelle. Créer des effets variables en utilisant du fil décoratif dans les boucleurs comme un fil de rayonne de 40 de grosseur.													
	<i>Remarque : utilisez plutôt l'aiguille droite pour un point étroit. Réglages recommandés de la tension du fil entre parenthèses dans le tableau.</i>													
			NORM/ TIGHT	N/R		TENSION DU FIL								
Gauche	1.0	3-4	NORM	N	.	0-2	(-)	-	(0)	0	0	9	(6-7)	

	<b>Overlock extensible 3 fils</b>													
	Pour la couture de tissus ultra-extensibles. Ajoutez davantage d'élasticité avec un fil élastique dans le boucleur inférieur. Modifiez la tension du fil en fonction.													
	<i>Remarque : déconseillé pour les tissus épais.</i>													
			NORM/ TIGHT	N/R		TENSION DU FIL								
Les deux	1.0	2-3	NORM	N	Oui	3		2		-		1-2		

	<b>Surjet à 2 fils, large (et étroit)</b>													
	Pour surfiler une simple épaisseur de tissu fin ou d'épaisseur moyenne (un convertisseur overlock 2 fils est nécessaire).													
	<i>Remarque : utilisez plutôt l'aiguille droite pour un point étroit. Réglages recommandés de la tension du fil entre parenthèses dans le tableau.</i>													
			NORM/ TIGHT	N/R		TENSION DU FIL								
Gauche	1.0	2-3	NORM	N	Oui	0	(-)	-	(0)	-	(-)	9	(9)	

	<b>Overlock 2 fils enveloppé, large (et étroit)</b>													
	Donne une finition splendide aux tissus fins (un convertisseur overlock 2 fils est nécessaire).													
	<i>Remarque : utilisez plutôt l'aiguille droite pour un point étroit. Largeur de coupe recommandée et réglages de la tension du fil entre parenthèses dans le tableau.</i>													
			NORM/ TIGHT	N/R		TENSION DU FIL								
Gauche	1.0	2-3	NORM	N	Oui	4-6	(-)	-	(5-7)	-	(-)	1-3	(4-6)	

	<b>Bord roulé 2 fils</b> Pour les bordures des tissus fins. Il donne une belle finition aux foulards soyeux, aux volants des taies d'oreiller et aux serviettes. Enfilez un fil décoratif fin dans le boucleur, comme un fil de rayonne de 40 de grosseur pour obtenir un joli bord fantaisie (convertisseur overlock 2 fils nécessaire). <i>Remarque : déconseillé pour les tissus épais.</i>					TENSION DU FIL				
				NORM/ TIGHT	N/R					
	Droite	1.0	R	NORM	R	Oui	-	5	-	4-6

	<b>Flatlock 2 fils</b> Pour coudre des tissus extensibles l'un à l'autre et leur donner un effet décoratif, soit avec le côté flatlock, soit avec le côté en point échelle. Créez des effets variables en utilisant du fil décoratif dans les boucleurs. (Convertisseur overlock 2 fils nécessaire)					TENSION DU FIL				
				NORM/ TIGHT	N/R					
	Gauche	1.0	3-4	NORM	N	Oui	0-1	-	-	6-9

## Commencer à coudre

Lorsque vous avez terminé d'enfiler la machine, fermez le capot avant et amenez tous les fils sur la plaque à aiguilles et légèrement à gauche sous le pied-de-biche.

Assurez-vous que le couteau supérieur se déplace correctement contre le couteau fixe en tournant lentement le volant vers vous. Si le couteau supérieur ne se déplace pas correctement, vérifiez s'il y a du tissu ou du fil coincé entre les lames.

Tenir les fils et tendez légèrement.

Tournez le volant vers vous de 2 ou 3 tours complets pour commencer à faire une chaînette. Vérifiez si tous les fils s'enroulent autour de la languette de point de la plaque de point. Si les fils ne s'enroulent pas autour de la languette, assurez-vous que chaque fil est enfilé correctement.

- A. Continuez à tenir la chaînette tout en appuyant sur la pédale. Cousez jusqu'à ce que la chaînette mesure 5-8 cm (2"-3") de long.


Placez le tissu sous l'avant du pied-de-biche et faites un essai de couture. Guidez légèrement le tissu avec votre main gauche tout en cousant. Ne tirez pas sur le tissu car ceci pourrait faire dévier l'aiguille et la casser.

- B. Lorsque vous arrivez au bout du tissu, continuez à coudre tout en tirant doucement le tissu fini vers l'arrière et la gauche. Ceci s'appelle le crochetage de la chaînette. Ce procédé empêche les fils de se défaire et prépare l'ouvrage suivant.

- C. Coupez les fils à l'aide du coupe-fil, comme indiqué sur l'illustration, en laissant une chaînette d'environ 5-8 cm (2"-3") de long au bout du tissu.

## Mise en place d'épingles (D)

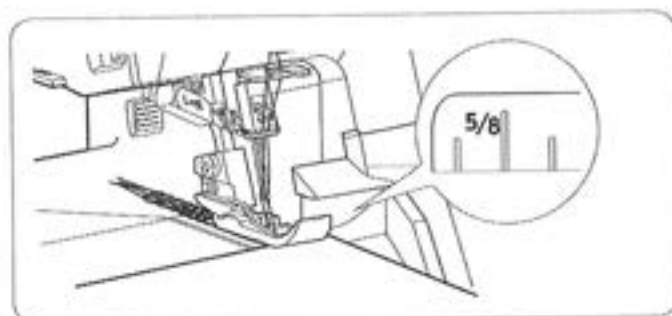
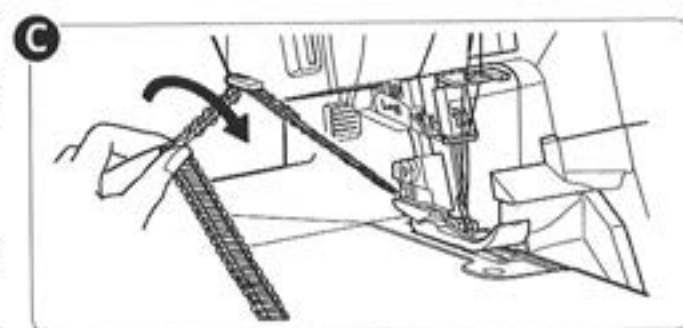
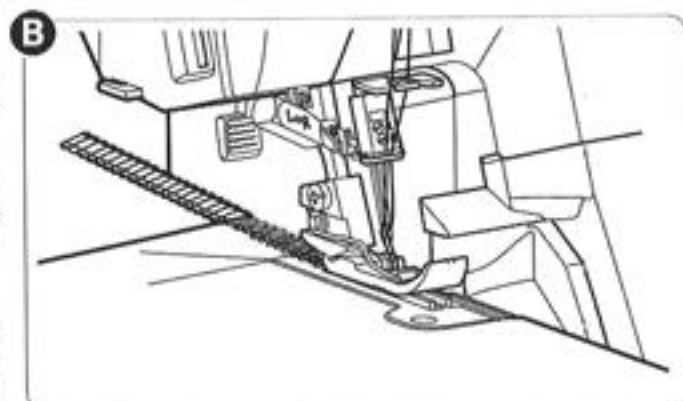
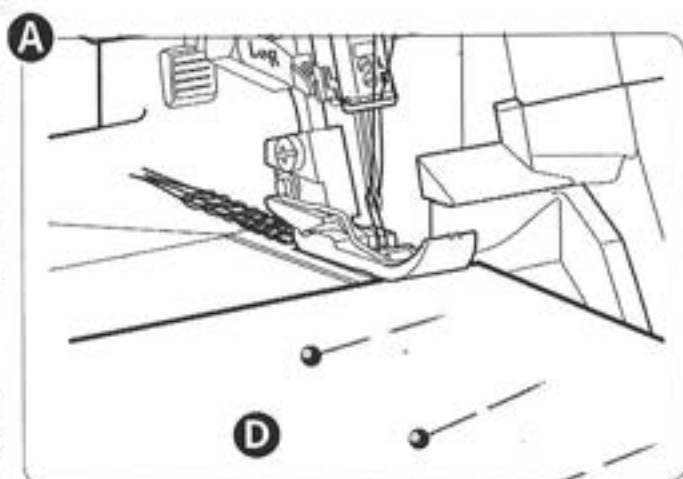
Insérez des épingles droites à gauche du pied-de-biche. Les épingles seront facilement enlevées et sont loin des cutters.

 Si vous cousez sur des épingles, vous risquez d'abîmer et de casser le bord des couteaux.

## Utilisation des lignes de guidage

Les lignes de guidage en haut du capot avant vous aident à placer le tissu pendant la couture. Les chiffres/lignes indiquent la distance en pouces par rapport à la position d'aiguille droite.

La largeur de coupe entre la position d'aiguille droite et le couteau supérieur en position standard est de 3,5 mm.





## Fixation de la chaînette

### Faire un nœud (A)

Pour éviter que la chaînette ne se défasse, séparez et nouez les extrémités des fils.

### Utiliser une aiguille à coudre (B)

1. Passez la chaînette dans le chas d'une grosse aiguille de couture à la main.
2. Insérez l'aiguille dans l'extrémité de la couture et tirez la chaîne dans la couture pour attacher les fils.

### Utiliser la machine au début d'une couture (C)

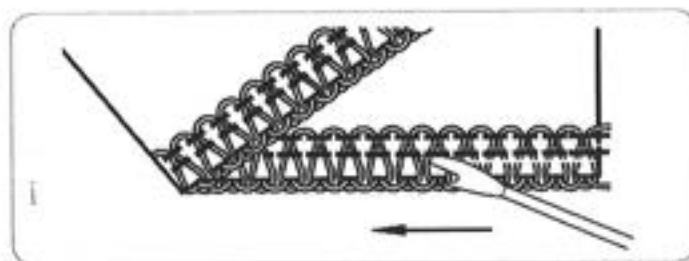
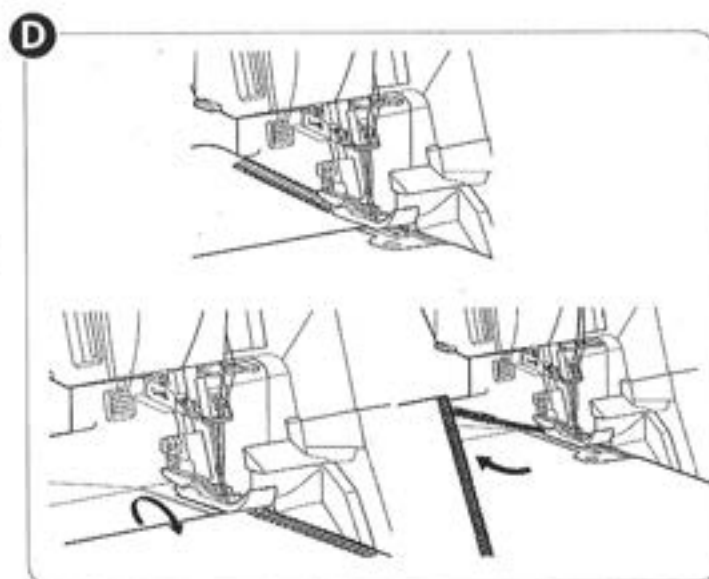
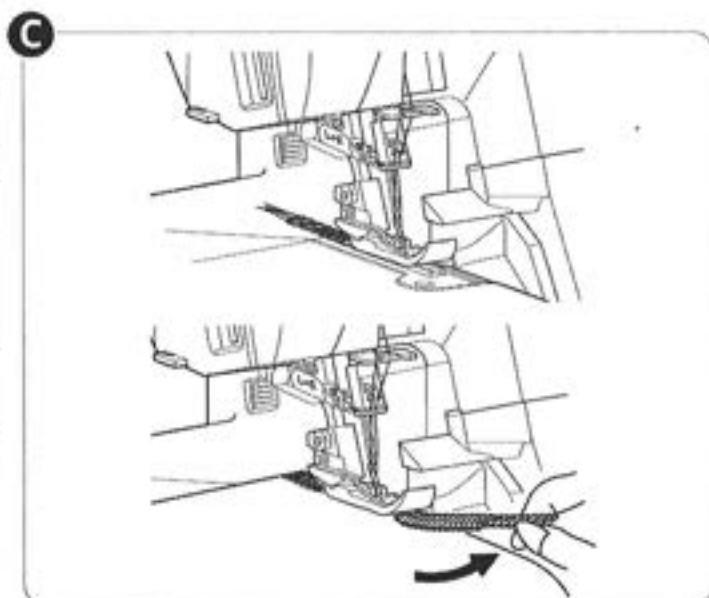
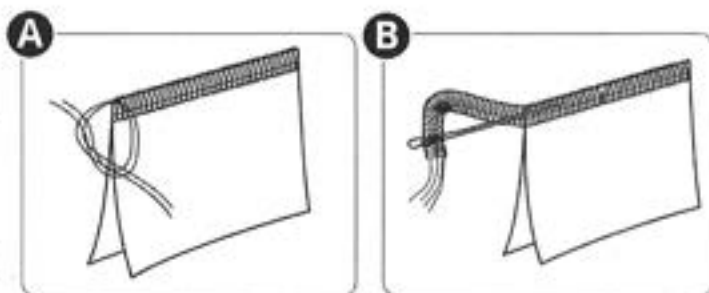
1. Avant de placer le tissu dans la machine, cousez une chaînette d'environ 5-8 cm (2"-3") de long.
2. Placez votre tissu devant le pied-de-biche. Cousez quelques points et arrêtez.
3. Relevez le pied-de-biche et amenez la chaînette sur la gauche, autour et sous pied-de-biche.
4. Placez la chaînette entre le pied-de-biche et le couteau supérieur, en la tenant en place lorsque vous abaissez le pied-de-biche pour coudre.
5. Après avoir cousu sur environ 2,5 cm (1"), placez la chaînette sur la droite et sous le couteau supérieur pour la couper à mesure que vous cousez.

### Utiliser la machine à la fin d'une couture (D)

1. Surjetez un point en dehors de l'extrémité de la couture.
2. Relevez l'aiguille et le pied-de-biche, puis faites ressortir délicatement les fils de la languette de point.
3. Retournez le tissu pour placer l'envers vers le haut.
4. Surjetez sur environ 2,5 cm (1") par-dessus la couture et continuez en angle en dehors du tissu.

## Ouverture des coutures

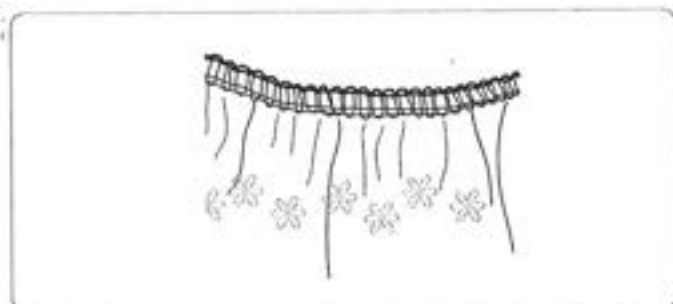
Coupez le fil du boucleur supérieur à l'aide d'un découseur (non inclus avec la machine) pour découper les coutures.



## Fronçage avec l'entraînement différentiel

L'entraînement différentiel peut être utilisé pour froncer des tissus fins. Utilisez-le pour les manches, faire des volants, et plus encore.

Réglez l'entraînement différentiel entre 1.5 et 2 pour obtenir le meilleur effet de fronces pour votre ouvrage. Faites toujours d'abord une couture d'essai sur une chute de tissu. Consultez la section « Ajustement de l'entraînement différentiel », page 25, pour savoir comment régler l'entraînement différentiel.



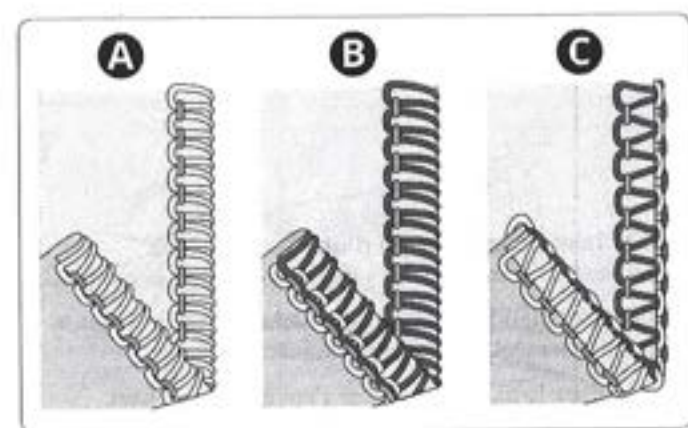
## Couture de bord roulé

Le point de bord roulé convient aux tissus fins comme le linon, le voile, l'organdi, le crêpe, etc. Le bord roulé est obtenu en réglant la tension du fil pour faire s'enrouler le bord du tissu sous le tissu au moment du surfilage. Réglez la tension du fil pour changer la quantité de bord roulé. Pour coudre le bord roulé, vous devez régler le levier de la languette de point sur « R ».

*Astuce : pour obtenir un superbe bord roulé, enfitez un fil décoratif dans le boucleur supérieur, et un fil fin normal dans l'aiguille et le boucleur inférieur.*

### Bord roulé 2 fils (A)

1. Actionnez le convertisseur overlock 2 fils (voir page 11).
2. Utilisez le fil de l'aiguille droite et le fil du boucleur inférieur.
3. Mettez le levier de la languette de point sur « R ».
4. Réglez le bouton de longueur de point sur « 1 » pour obtenir une couture fine.
5. Réglez la tension du fil conformément au tableau des points de la page 31.
6. Réalisez une chaînette et faites un essai de couture sur une chute de votre tissu avant de coudre sur votre ouvrage. Tenez la chaînette quand vous commencez à coudre pour l'empêcher de s'enrouler dans la couture.



### Bord roulé 3 fils (B) / Bord étroit (C)

Le bord étroit (C) est une variante du point de bord roulé (B). Il peut être obtenu en réglant la tension du fil conformément au tableau de points de la page 29.

1. Utilisez le fil de l'aiguille droite et les fils du boucleur inférieur et supérieur.
2. Mettez le levier de la languette de point sur « R ».
3. Réglez le bouton de longueur de point sur « 3-2 » pour obtenir une couture fine.
4. Réglez la tension du fil conformément au tableau de points de la page 29.
5. Réalisez une chaînette et faites un essai de couture sur une chute de votre tissu avant de coudre sur votre ouvrage. Tenez la chaînette quand vous commencez à coudre pour l'empêcher de s'enrouler dans la couture.

## Couture flatlock

Un point flatlock (A) est réalisé en réglant la tension du point overlock 3 fils, en piquant la couture et en étirant le tissu pour aplatir la couture. Les tensions doivent être réglées correctement pour que le tissu s'aplatisse correctement.

Un point flatlock peut être utilisé comme point de construction décoratif, pour coudre deux morceaux ensemble (flatlock standard) ou simplement comme décoration sur un morceau de tissu (flatlock décoratif).

Il y a deux façons de coudre un point flatlock. En assemblant les deux envers du tissu pour créer un aspect décoratif ou en joignant les endroits pour créer un point échelle.

### Standard Flatlock, large (B)

1. Utilisez l'aiguille gauche.
2. Enfilez le boucleur inférieur et supérieur et l'aiguille gauche.
3. Réglez la tension du fil conformément au tableau des points de la page 30.
4. Placez les envers des deux morceaux de tissu l'un contre l'autre pour coudre un point décoratif sur l'endroit de l'ouvrage.
5. Piquez la couture, en coupant les chutes de tissu. Le fil de l'aiguille formera un V sur le dessous du tissu. Le fil du boucleur inférieur tirera en ligne droite sur le bord du tissu.
6. Dépliez le tissu et tirez sur les côtés opposés de la couture pour aplatir les points.

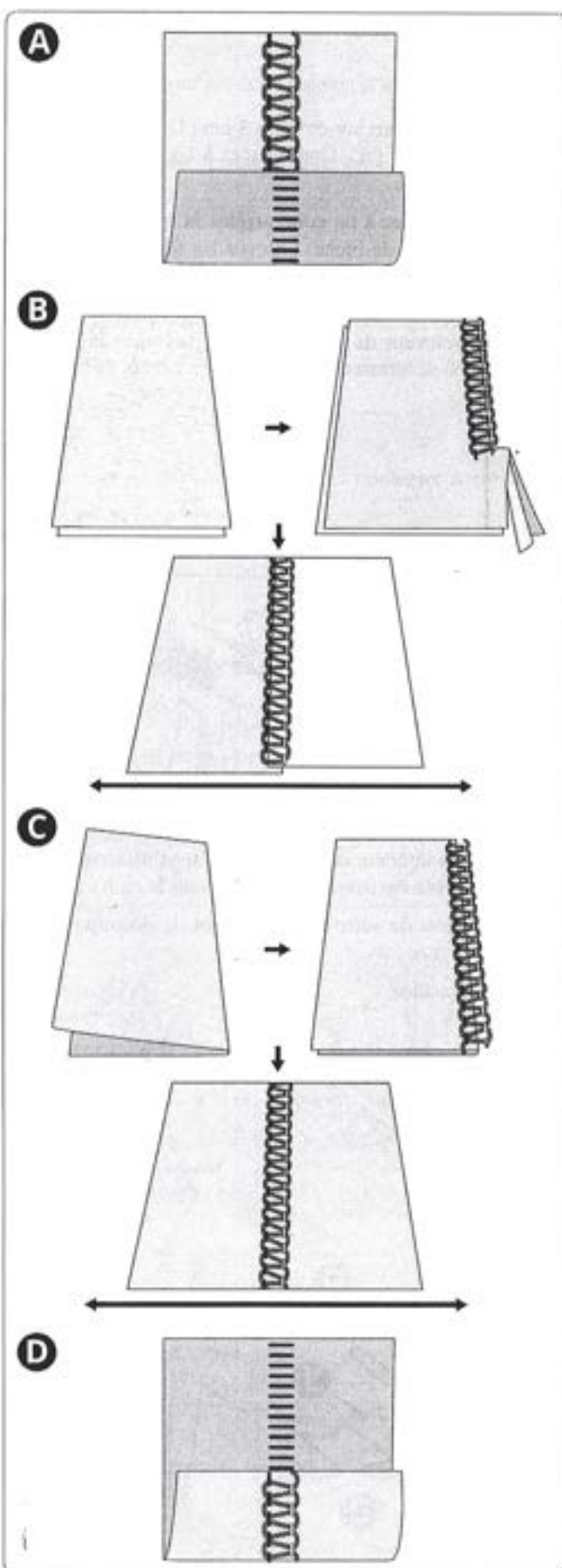
### Flatlock décoratif, large (C)

1. Placez le couteau supérieur en position désactivée. Le tissu ne doit pas être coupé sur ce point.
2. Suivre les étapes 1-3 ci-dessus.
3. Pliez le morceau de tissu, envers ensemble pour coudre un point décoratif sur l'endroit de l'ouvrage.
4. Positionnez le tissu pour que la couture soit cousue avec une partie du point continuant depuis le tissu.
5. Dépliez le tissu et tirez sur les côtés opposés du point pour aplatir.

*Astuce : le fil du boucleur supérieur est le fil le plus voyant dans le point flatlock. Placez un fil décoratif dans le boucleur supérieur, et des fils normaux dans le boucleur inférieur et l'aiguille.*

### Point échelle

Un point échelle est un point flatlock mais cousu avec les endroits du tissu ensemble. Le fil de l'aiguille sera le fil préminent qui crée l'échelle.



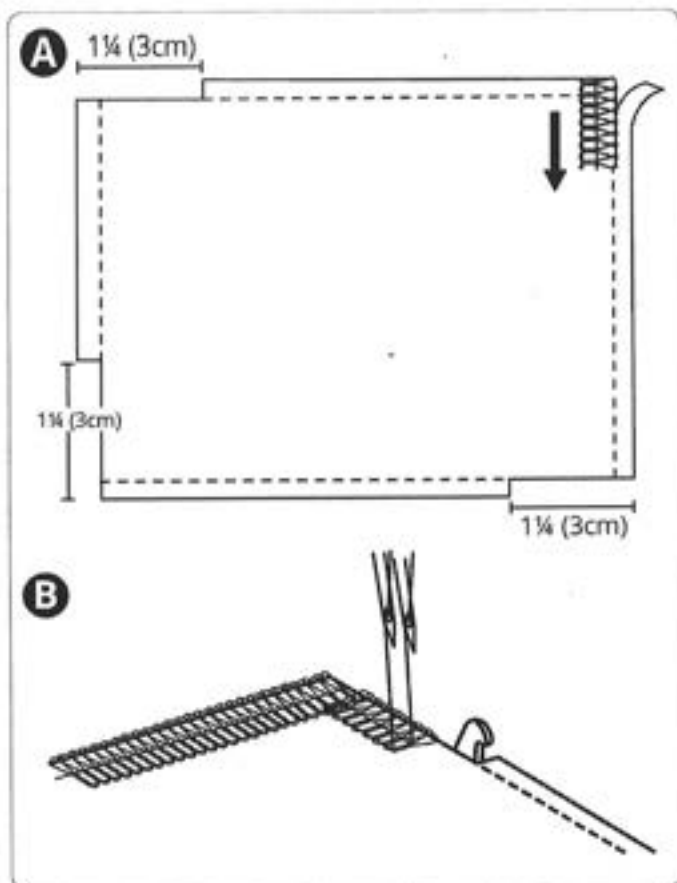
## Couture de coins

### Coins extérieurs

Coupez trois des coins sur environ 3 cm (1¼"), comme indiqué sur l'illustration (A). Commencez à coudre dans le coin qui n'est pas coupé.

Lorsque vous arrivez à un coin, arrêtez la machine. Relevez l'aiguille et le pied-de-biche. Enlevez les fils de la languette de point. Tournez le tissu et alignez la ligne de découpe avec le couteau supérieur (B).

Abaissez le releveur de pied-de-biche. Reprenez la couture de l'endroit où se terminent les points précédents du coin.

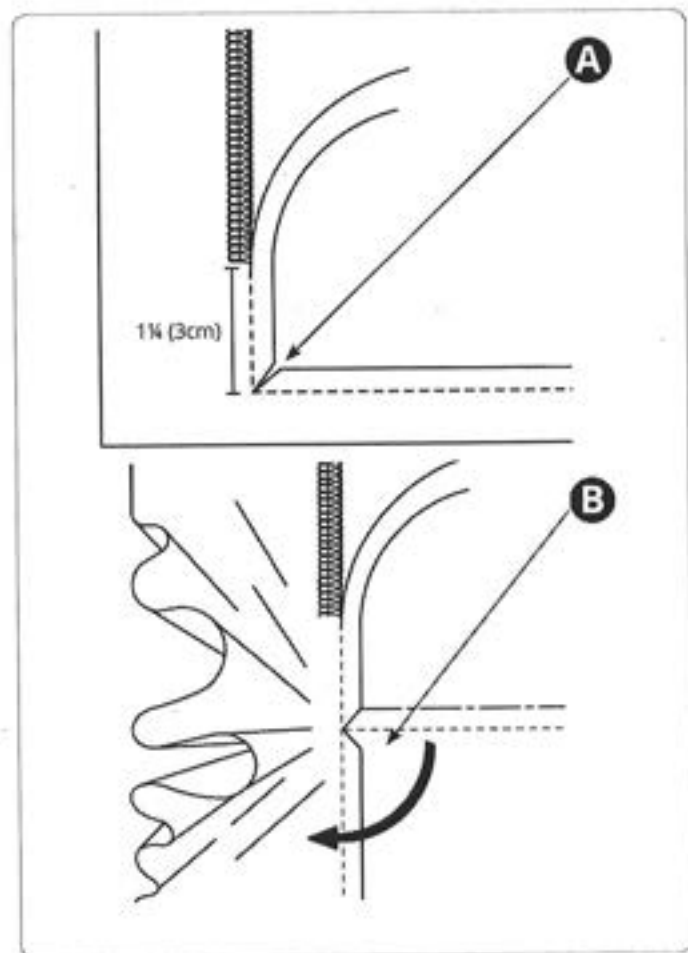


### Coins intérieurs

Coupez le coin intérieur comme indiqué sur l'illustration (A). Cousez et arrêtez environ 3 cm (1¼") avant le coin intérieur.

Tournez le tissu de sorte que les lignes de découpe soient droites (B).

Continuez à coudre.



## ENTRETIEN DE LA MACHINE

Une surjeteuse nécessite davantage d'entretien qu'une machine conventionnelle pour les deux raisons principales suivantes :

- Beaucoup de peluche est produite lorsque les cutters coupent le tissu.
- Une machine overlock (surjeteuse) fonctionne à très grande vitesse et doit être graissée régulièrement pour lubrifier les éléments actifs internes.

### Rangement

Lorsque vous n'utilisez pas la machine, assurez-vous qu'elle n'est pas branchée. Rangez la machine pour qu'elle ne soit pas exposée directement à la lumière du soleil ou à l'humidité.

### Entretien

Si vous avez des questions relatives à l'entretien et/ou au fonctionnement de la machine, veuillez contacter notre service d'Assistance clientèle.

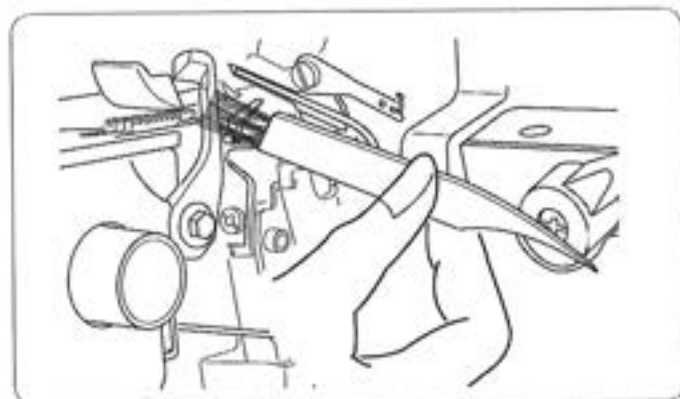
### Nettoyage de la zone du couteau supérieur

**⚠** Éteignez l'interrupteur principal et débranchez la machine.

Ouvrez le capot avant.

Passer la brosse anti-peluches vers l'avant pour retirer les éventuelles peluches.

*Remarque : vous pouvez utiliser un aspirateur pour nettoyer la zone du couteau supérieur ou les griffes d'entraînement.*



### Nettoyage des griffes d'entraînement

**⚠** Éteignez l'interrupteur principal et débranchez la machine.

Désactivez la languette de point en la réglant sur la position « R » (A).

Ouvrez les capots latéraux et avant.

Retirez l'aiguille ou les aiguilles, et le pied-de-biche.

Retirez la vis de réglage (B) à l'aide du grand tournevis. Retirez la plaque à aiguille.

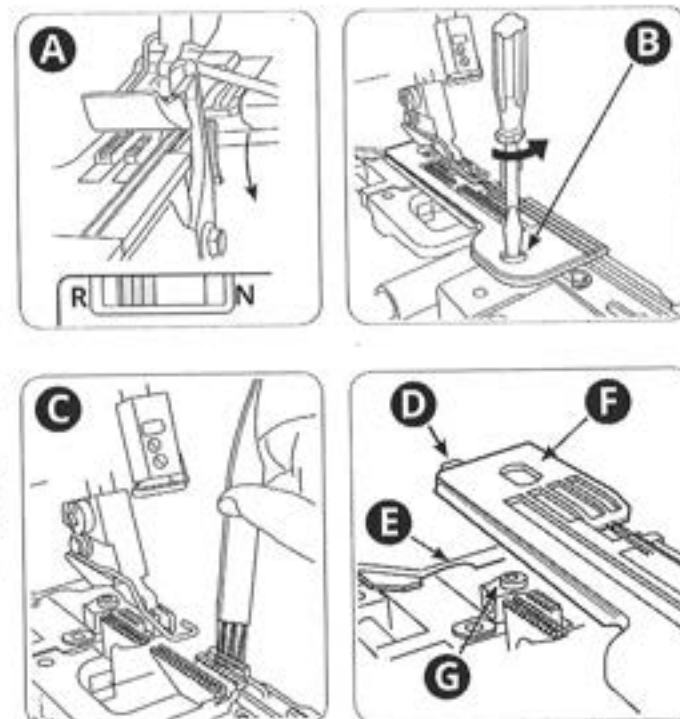
Utilisez la brosse anti-peluches pour retirer les éventuelles peluches autour des griffes d'entraînement (C).

Placez la plaque à aiguille par-dessus les griffes d'entraînement, en veillant à ce que la languette de la plaque à aiguille (D) soit insérée sous le bord du capot (E). Le trou de la plaque à aiguille (F) doit être aligné avec le bouton de la machine (G).

Remettez en place la vis de réglage et serrez-la.

Installez l'aiguille ou les aiguilles, et le pied-de-biche.

Fermez les capots latéraux et avant.



## Nettoyage du tuyau d'enfilage de boucleur

**⚠** Éteignez l'interrupteur principal et débranchez la machine.

Utilisez le fil d'enfilage de boucleur pour nettoyer le tuyau du dispositif d'enfilage de boucleur.

Réglez l'interrupteur d'enfilage/de couture sur la position d'enfilage (A) en le faisant tourner vers la droite.

Tournez le volant lentement vers vous jusqu'à ce que son repère se trouve au niveau du repère du capot (B). Le volant émet un clic et se verrouille en position d'enfilage.

Prenez le fil d'enfilage de boucleur et introduisez l'extrémité droite (pas le côté de la boucle) dans le trou d'enfilage du boucleur, jusqu'à ce qu'il ressorte du trou de l'extrémité du boucleur (C).

Utilisez un fil de 60 de grosseur, mesurant environ 60 cm (24") de long pour nettoyer les tuyaux d'enfilage de boucleur. Passez le fil à travers la boucle du fil d'enfilage de boucleur, jusqu'à ce que cette dernière se trouve au milieu (D).

Tirez délicatement l'extrémité du fil d'enfilage de boucleur jusqu'à ce que le fil ressorte du trou de l'extrémité du boucleur.

Tirez le fil jusqu'à ce qu'il soit complètement passé à travers le tuyau d'enfilage.

Recommencez la procédure ci-dessus 2 à 3 fois.

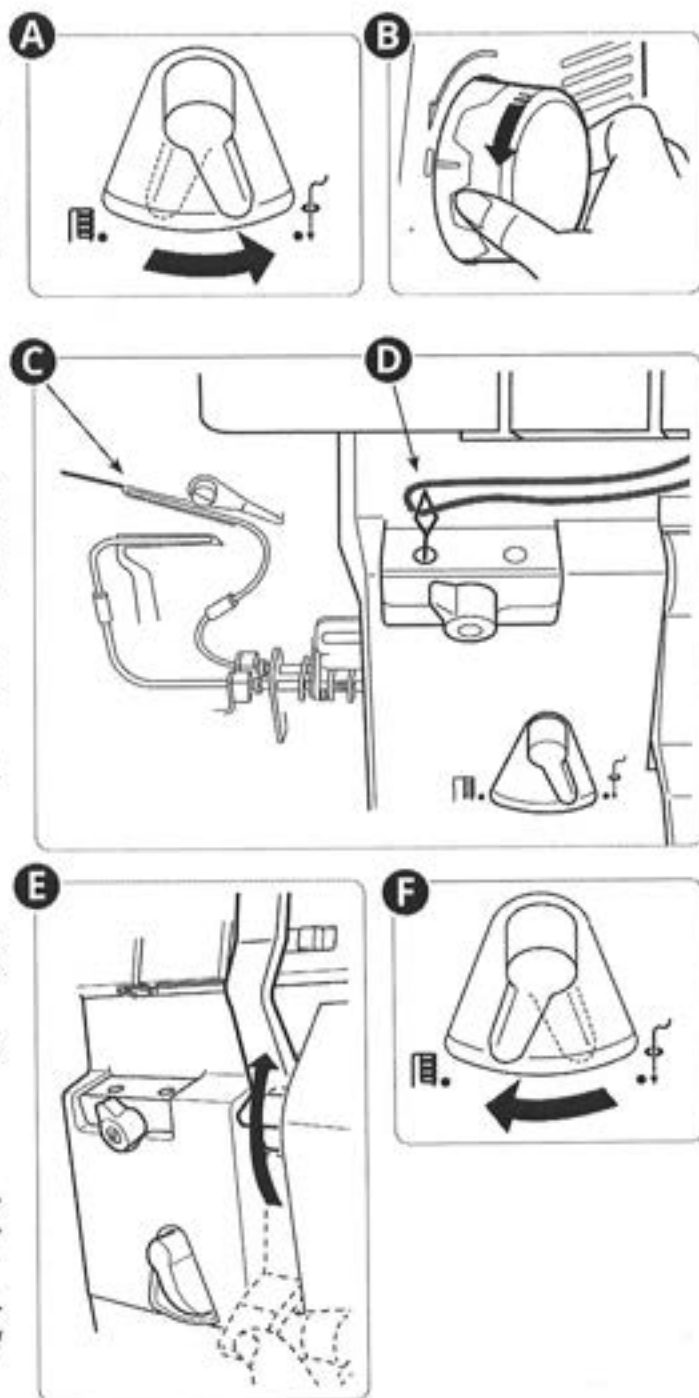
Alors que la machine n'est pas enfilée, levez et abaissez le levier d'enfilage de boucleur 4 à 5 fois pour faire partir les peluches restantes (E).

Réglez l'interrupteur d'enfilage/de couture sur la position de couture (F).

Fermez le capot avant.

*Remarque :*

- Nettoyez le tuyau d'enfilage de boucleur toutes les 10 heures d'utilisation ou lorsque l'enfileur de boucleur ne fonctionne pas bien.
- Vous pouvez aussi utiliser un pistolet à épousseter à air comprimé ou un souffleur de poussière pour appareil photo pour nettoyer le tuyau d'enfilage de boucleur.



## Graissage de la machine

**⚠** Éteignez l'interrupteur principal et débranchez la machine.

Pour que la machine fonctionne sans heurts et silencieusement, les pièces mobiles, indiquées sur la figure, doivent être lubrifiées souvent. Nous recommandons de lubrifier une fois par semaine en cas d'utilisation normale ou une fois toutes les 10 heures d'utilisation continue.

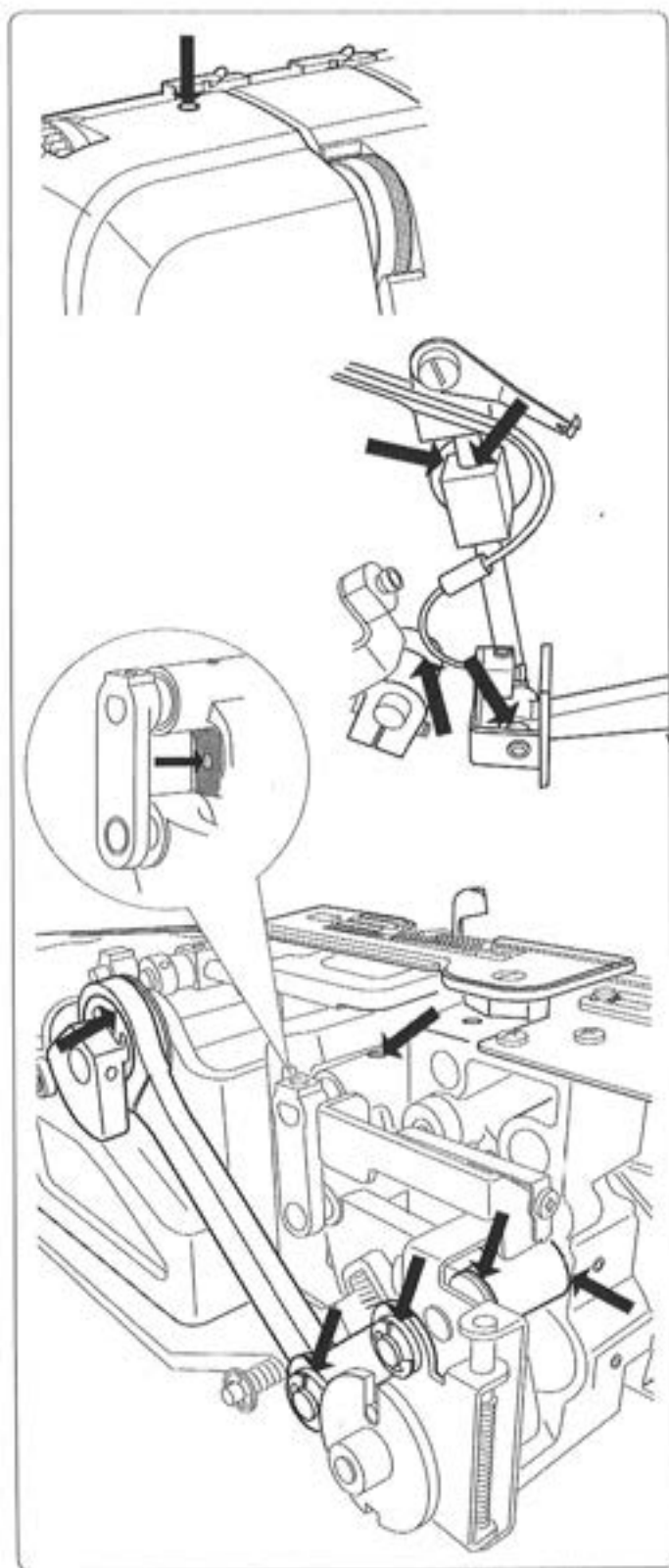
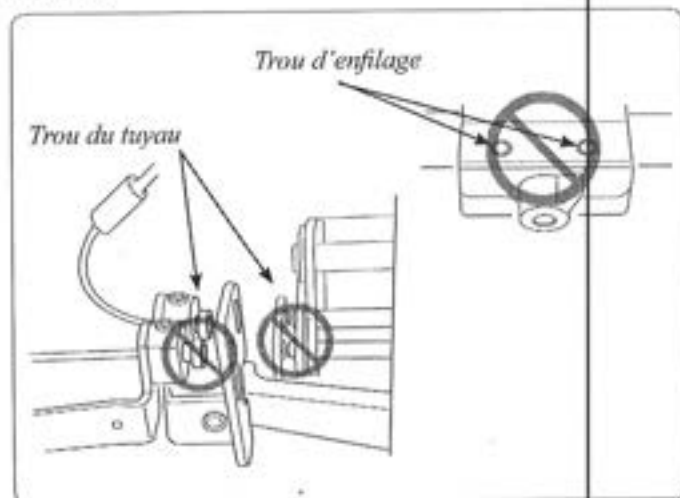
Utilisez de l'huile pour machine à coudre. N'utilisez pas d'autres huiles qui pourraient abîmer la machine.

Alors que la machine n'est pas enfilée, placez une chute de tissu sous le pied-de-biche et faites fonctionner la machine pendant quelques minutes.

Essuyez la surface de la machine pour éliminer tout excédent d'huile avant de coudre.

## ⊗ Attention lors du graissage

N'injectez jamais d'huile dans les trous d'enfilage de boucleur, l'extrémité du boucleur supérieur ou celle du boucleur inférieur.

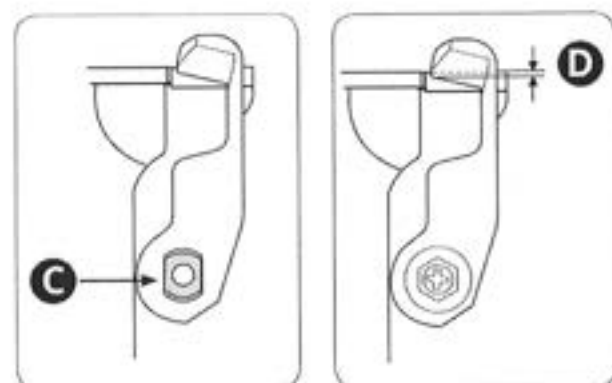
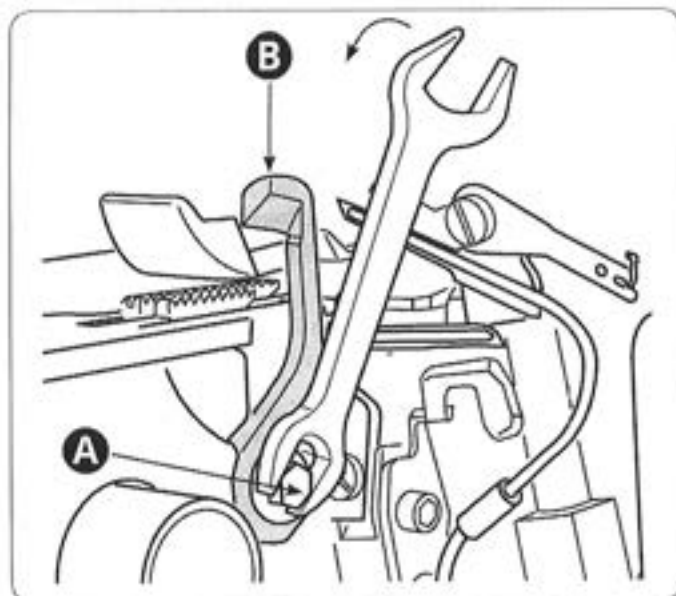


## Remplacement du couteau supérieur

**⚠** Éteignez l'interrupteur principal et débranchez la machine.

Le cutter supérieur doit être remplacé quand il est émoussé. Suivez les instructions ci-dessous pour le remplacer. Si vous avez des difficultés, demandez à un technicien d'entretien d'effectuer les réglages nécessaires.

- Ouvrez le capot avant.
- Placez le couteau supérieur dans la position la plus haute.
- Desserrez la vis de réglage du couteau supérieur (A) à l'aide de la clé double (utilisez le petit côté) et retirez le couteau supérieur (B).
- Placez un couteau neuf sur le support de couteau supérieur (C).
- Serrez partiellement la vis de réglage (A) du couteau supérieur.
- Placez le couteau supérieur dans la position la plus basse.
- Ajustez la position du couteau supérieur jusqu'à ce que son bord avant se trouve environ 1-1,2 mm plus bas que le bord tranchant du couteau fixe (D).
- Serrez complètement la vis de réglage (A) du couteau supérieur.



## Dépannage

### La machine ne fonctionne pas

- Cause possible :** La machine n'est pas branchée correctement sur la source d'alimentation.  
**Solution :** Vérifiez que la machine est branchée correctement sur la source d'alimentation (page 7).
- Cause possible :** Le dispositif de sécurité est activé.  
**Solution :** Fermez les capots ouverts (page 8).

### Le tissu n'est pas bien entraîné

- Cause possible :** La longueur de point est réglée sur une valeur est trop courte pour le tissu à coudre.  
**Solution :** Augmentez le réglage de longueur de point (page 26).
- Cause possible :** L'entraînement différentiel n'est pas réglé sur la bonne position pour le tissu cousu.  
**Solution :** Réglez l'entraînement différentiel (page 25).
- Cause possible :** La pression du pied-de-biche n'est pas réglée correctement pour le tissu à coudre.  
**Solution :** Ajustez la pression du pied-de-biche (page 25).

### Coupe irrégulière

- Cause possible :** Le couteau supérieur n'est pas dans la bonne position.  
**Solution :** Vérifiez l'alignement des couteaux (page 39).
- Cause possible :** Le couteau est endommagé ou usé.  
**Solution :** Remplacez le couteau supérieur (page 39).



## Le tissu fait des plis

- Cause possible :** Tension du fil trop élevée.  
**Solution :** Réduisez la tension des fils (page 27).
- Cause possible :** Le fil ne se déroule pas facilement de la bobine de fil.  
**Solution :** Vérifiez le porte-bobine pour contrôler que le fil n'est pas coincé.
- Cause possible :** Utilisation d'un fil de mauvaise qualité ou avec un fil de base irrégulier.  
**Solution :** Utilisez un fil de bonne qualité avec un fil de base lisse et uniforme.
- Cause possible :** La longueur de point est trop courte.  
**Solution :** Réglez la longueur de point sur un réglage plus long (page 26).
- Cause possible :** L'entraînement différentiel n'est pas réglé sur la bonne position pour le tissu cousu.  
**Solution :** Réglez l'entraînement différentiel (page 25).

## L'aiguille se casse

- Cause possible :** L'aiguille n'est pas bien enfoncée dans la vis de serrage d'aiguille.  
**Solution :** Insérez l'aiguille de façon qu'elle soit complètement dans la vis de serrage d'aiguille, puis serrez fermement la vis (page 10).
- Cause possible :** Le fait de tirer manuellement le tissu derrière le pied-de-biche pendant la couture fait dévier les aiguilles.  
**Solution :** Évitez de tirer le tissu manuellement ; laissez les griffes d'entraînement tirer le tissu sous le pied-de-biche.
- Cause possible :** L'aiguille n'est peut-être pas de la taille correcte pour le tissu à coudre.  
**Solution :** Utilisez une taille d'aiguille compatible avec le tissu (page 12).

## Le fil se casse

- Cause possible :** Il se peut que la machine soit mal enfilée.  
**Solution :** Vérifiez que la machine est enfilée correctement, comme indiqué dans le manuel de la machine (pages 14-23).
- Cause possible :** Le fil ne se déroule pas facilement de la bobine de fil.  
**Solution :** Vérifiez le porte-bobine pour contrôler que le fil n'est pas coincé.
- Cause possible :** La pointe de l'aiguille est peut-être courbée, émoussée ou endommagée.  
**Solution :** Remplacez l'aiguille ou les aiguilles (page 10).
- Cause possible :** L'aiguille est mal insérée.  
**Solution :** Insérez correctement l'aiguille (page 10).
- Cause possible :** Utilisation d'un fil de mauvaise qualité ou avec un fil de base irrégulier.  
**Solution :** Utilisez un fil de bonne qualité avec un fil de base lisse et uniforme.
- Cause possible :** Tension du fil trop élevée.  
**Solution :** Réduisez la tension du fil (page 27).
- Cause possible :** Le fil s'est pris dans un guide-fil.  
**Solution :** Vérifiez le chemin d'enfilage pour vous assurer que l'entraînement de tous les fils est régulier.

## Points sautés

- Cause possible :** La pointe de l'aiguille est peut-être courbée, émoussée ou endommagée.  
**Solution :** Remplacez l'aiguille ou les aiguilles (page 10).
- Cause possible :** L'aiguille n'est pas bien enfoncée dans la vis de serrage d'aiguille.  
**Solution :** Insérez l'aiguille de façon qu'elle soit complètement dans la vis de serrage d'aiguille, puis serrez fermement la vis (page 10).
- Cause possible :** L'aiguille n'est peut-être pas de la taille correcte pour le tissu à coudre.  
**Solution :** Utilisez une taille d'aiguille compatible avec le tissu (page 12).
- Cause possible :** Il se peut que la machine soit mal enfilée.  
**Solution :** Vérifiez que la machine est enfilée correctement, comme indiqué dans le manuel de la machine (pages 14-23).
- Cause possible :** Utilisation d'un fil de mauvaise qualité ou avec un fil de base irrégulier.  
**Solution :** Utilisez un fil de bonne qualité avec un fil de base lisse et uniforme.

## Points irréguliers

- Cause possible :** Les points ne sont pas équilibrés.  
**Solution :** *Ajustez la tension des fils et éventuellement la largeur de coupe (pages 26, 27)*
- Cause possible :** Le fil ne se déroule pas facilement de la bobine de fil.  
**Solution :** *Vérifiez le porte-bobine pour contrôler que le fil n'est pas coincé.*
- Cause possible :** La machine n'est peut-être pas correctement enfilée ou fils enfilés selon une séquence incorrecte.  
**Solution :** *Vérifiez que la machine est enfilée dans le bon ordre, comme indiqué dans le manuel de la machine (page 12)*

## Le tissu se coince

- Cause possible :** Les cutters de tissu supérieur et inférieur ne sont pas sur la position correcte.  
**Solution :** *Vérifiez l'alignement des couteaux (page 26).*
- Cause possible :** Le fil ne se déroule pas facilement de la bobine de fil.  
**Solution :** *Vérifiez le porte-bobine pour contrôler que le fil n'est pas coincé.*
- Cause possible :** Trop d'épaisseur de tissu.  
**Solution :** *Comprimez les couches épaisses avec une machine à coudre conventionnelle avant de coudre avec la surjeteuse.*

## L'enfileur de boucleur ne fonctionne pas

- Cause possible :** L'interrupteur d'enfilage/de couture n'est pas sur la position d'enfilage.  
**Solution :** *Réglez l'interrupteur d'enfilage/de couture sur la position d'enfilage (pages 15, 17).*
- Cause possible :** Le levier de sélection de boucleur n'est pas réglé correctement.  
**Solution :** *Vérifiez que le levier de sélection de boucleur est orienté sur le bon boucleur (pages 15, 17).*
- Cause possible :** Le fil n'est pas correctement inséré dans le trou d'enfilage de boucleur.  
**Solution :** *Insérez au moins 2 cm de fil dans le trou du boucleur (pages 15, 17).*
- Cause possible :** Le fil n'est pas assez long.  
**Solution :** *Sortez environ 30 cm (12") de fil avant de l'introduire dans le trou d'enfilage de boucleur (pages 15, 17).*
- Cause possible :** Le fil est emmêlé, humide ou effiloché.  
**Solution :** *Coupez le bout du fil.*
- Cause possible :** Des peluches se sont accumulées dans le tuyau d'enfilage de boucleur.  
**Solution :** *Nettoyez le tuyau d'enfilage de boucleur (page 39).*

## L'enfile-aiguille ne fonctionne pas

- Cause possible :** Le repère sur le capot latéral n'est pas aligné avec celui du volant.  
**Solution :** *Réglez le volant en position d'enfilage (pages 8, 15, 17).*
- Cause possible :** L'interrupteur d'enfile-aiguille n'est pas réglé correctement.  
**Solution :** *Réglez l'interrupteur d'enfile-aiguille sur « R » pour enfiler l'aiguille de droite et sur « L » pour enfiler l'aiguille de gauche (page 24).*
- Cause possible :** L'enfile-aiguille n'est pas utilisé correctement.  
**Solution :** *Consultez la page 24 pour savoir comment utiliser l'enfile-aiguille.*

## Spécifications

Vitesse de couture  
Maximum 1300 tr/min

Nombre d'aiguilles/Aiguilles  
1-2 de type HAx1SP, taille : n° 11-14

Longueur de point  
1-5 mm

Largeur de point  
3,3-7,5 mm

Nombre de fils  
2, 3, 4

Rapport d'entraînement différentiel  
0.5-2.0

Type de lampe  
Volant LED

Course de la barre d'aiguille  
26,5 mm

Dimensions de la machine  
Largeur : 351 mm  
Profondeur : 284 mm  
Hauteur : 299 mm

Levée du pied-de-biche  
5-7 mm

Poids  
7,8 kg